

СОДЕРЖАНИЕ:

2 О компании

- 3 Конкурентные преимущества
- 3 Гарантийные обязательства

4 Структура обозначения

6 Центральная установка SV

- 8 Блок вентилятора
- 10 Блок водяного нагревателя
- 11 Блок электрического нагревателя
- 12 Блок водяного охладителя
- 13 Блок фреонового охладителя
- 14 Блок пластинчатого рекуператора
- 15 Блок роторного рекуператора
- 16 Блок гликолевого рекуператора
- 17 Блок карманного фильтра
- 18 Блок сотового увлажнителя
- 19 Блок шумоглушителя
- 20 Промежуточная пустая секция
- 21 Секция смешения
- 22 Заслонка алюминиевая
- 23 Заслонка утепленная
- 24 Заслонка утепленная оцинкованная

26 Центральная установка SV LITE

- 28 Блок вентилятора
- 29 Блок водяного нагревателя
- 30 Блок электрического нагревателя
- 31 Блок водяного охладителя
- 32 Блок фреонового охладителя
- 33 Блок пластинчатого рекуператора
- 34 Блок роторного рекуператора
- 35 Блок гликолевого рекуператора
- 36 Блок карманного фильтра
- 37 Блок сотового увлажнителя
- 38 Блок шумоглушителя
- 39 Промежуточная пустая секция
- 40 Секция смешения
- 41 Заслонка алюминиевая
- 42 Заслонка утепленная
- 43 Заслонка утепленная оцинкованная

44 Канальное оборудование

- 44 Радиальные вентиляторы для прямоугольных каналов КВР
- 46 Технические данные
- 46 КВР 40-20/20.4D

- 47 КВР 40-20/20.4E / КВР 50-25/22.4D
- 48 КВР 50-25/22.4E / КВР 50-30/25.4D
- 49 КВР 50-30/25.4E / КВР 60-30/28.6D
- 50 КВР 60-30/28.4D / КВР 60-30/28.4E
- 51 КВР 60-35/31.6D / КВР 60-35/31.4D
- 52 КВР 70-40/35.8D / КВР 70-40/35.6D
- 53 КВР 70-40/35.4D / КВР 80-50/40.8D
- 54 КВР 80-50/40.6D / КВР 80-50/40.4D
- 55 КВР 90-50/45.4D / КВР 90-50/45.6D
- 56 КВР 90-50/45.8D / КВР 100-50/63.4D
- 59 Радиальные вентиляторы для круглых каналов КВР
- 60 Технические данные
- 61 КВР 100 / КВР 125
- 62 КВР 160 / КВР 200
- 63 КВР 250 / КВР 315
- 65 Воздушные клапаны общего назначения
- 65 Клапаны дроссельные
- 66 Клапаны воздушные КВ
- 66 Клапаны обратные
- 68 Клапан воздушный алюминиевый квал
- 69 Клапан воздушный алюминиевый с оцинкованным корпусом квалок
- 70 Клапан воздушный утепленный
- 72 Клапан воздухорегулирующий типа КВУ-С
- 75 Воздушные фильтры для систем вентиляции
- 75 Фильтры кассетные ФК для прямоугольных каналов
- 76 Фильтры кассетные ФКС для круглых каналов
- 77 Фильтры карманные ФКР для прямоугольных каналов
- 78 Фильтры комбинированные ФКМ для прямоугольных каналов
- 80 Глушители шума
- 82 Глушитель пластинчатый
- 84 Глушитель трубчатый круглый КШГ
- 86 Глушитель трубчатый прямоугольный ТШГ

87 Бланк заказа

92 Сертификаты

98 Контакты

О КОМПАНИИ:

Компания «Сигма-Вент» начала свою работу в **2005 году** с производства противопожарных клапанов. За **14 лет** успешной работы компания расширила свой ассортимент, вышла на лидирующие позиции по производству вентиляционного оборудования, в том числе противопожарных клапанов, завоевала уважение и лояльность своих клиентов - профессиональных игроков рынка - и стала для них проверенным символом качества.



1

Оборот компании
увеличился **в 7 раз**



2

Клиентская база
включает в себя более
4 800 компаний



за

14
л е т

работы наша
компания добилась
**БОЛЬШИХ
УСПЕХОВ**



3

Наша компания
**входит в тройку
ведущих
производителей**
противопожарного
вентиляционного
оборудования в РФ



5

Ежемесячно компания
производит **более
9 000 единиц
оборудования**



4

Площадь
производственных и
складских помещений
**увеличилась
в 6 раз - 3 200 м².**
Производство оснащено
современным
оборудованием

СЕГОДНЯ ДЕВИЗ КОМПАНИИ – «ВЫ СТРОИТЕ – МЫ СОХРАНЯЕМ!»

В 2018 году в рамках расширения ассортимента компания «Сигма-Вент» начала производство вентиляционных установок. Установки производятся на современном оборудовании, проходят строгий контроль качества и проектируются по современным требованиям.

КОНКУРЕНТНЫЕ ПРЕИМУЩЕСТВА

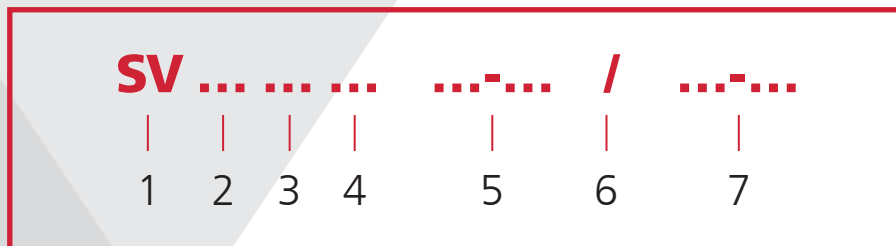
- **Штат ведущих инженеров-конструкторов**
- **Производство, оснащенное современным оборудованием**
- **Техническая поддержка на всех этапах сотрудничества**
- **Гарантия соблюдения сроков изготовления – мы возвращаем 15% стоимости недоставленного оборудования в случае нарушения сроков поставки**
- **Конкурентные цены**
- **Шумоизолированный корпус вентиляционных установок**

ГАРАНТИЙНЫЕ ОБЯЗАТЕЛЬСТВА

- **Гарантия 3 года**
- **Возможна дополнительная гарантия до 5 лет**
- **Обязательный выезд на рекламации, в случае невозможности дистанционного решения возникшей проблемы.**

СТРУКТУРА ОБОЗНАЧЕНИЯ УСТАНОВОК

Уникальный код приточной (приточно-вытяжной, вытяжной) установки, автоматически формирующийся при программном расчёте, точно определяет конфигурацию системы



1. Модель установки **SV** или **SV Lite** или **SV Lite Hang** (подвесное исполнение установки).

2. Типоразмер установки:

для **SV**: 6, 7, 8, 12, 20, 25, 30, 35

для **SV Lite**: 50-25, 50-30, 60-30, 60-35, 70-40, 80-50, 90-50, 100-50

для **SV Lite Hang**: 50-25, 50-30, 60-30, 60-35, 70-40, 80-50.

3. Сторона обслуживания (R - правая, L - левая).

Сторона обслуживания, на которой находятся съемные сервисные панели, патрубки теплообменников, определяется по направлению движения воздуха, в приточно-вытяжной по направлению в приточной части.

4. Указание, при необходимости, установки защитного козырька и/или защитной крыши.

5. Указание набора различных изделий и блоков в составе приточной установки, (приточной части приточно-вытяжной установки), устанавливаемых по ходу движения воздуха.

6. Разделитель приточной и вытяжной частей приточно-вытяжной установки.

7. Указание набора блоков и изделий вытяжной части по ходу движения воздуха.

Установки изготавливаются в виде набора различных изделий и стандартных блоков, каждый из которых выполняет определенную функцию:

Pr – защитный козырек

Prf – защитная крыша

G – гибкая вставка

VFØ(w-n-R-Hz) – блок вентилятора со свободным рабочим колесом, где Ø-диаметр рабочего колеса, см; **w** - мощность двигателя, кВт; **n** – номинальная частота вращения, об/мин; **R** - необходимость резервного двигателя; **H**z – необходимость частотного регулирования

VECØ(w-n) - блок вентилятора с ЕС-мотором, где Ø-диаметр рабочего колеса, см; **w** - мощность двигателя, кВт; **n** – максимальная частота вращения, об/мин

Hw(m) – блок водяного нагревателя, где **m** – количество рядов трубок теплообменника

He(w) – блок электрического нагревателя, где **w** - мощность нагревателя, кВт

Cw(m) – блок водяного охладителя, где **m** – количество рядов трубок теплообменника

Cf(m) – блок фреонового охладителя, где **m** – количество рядов трубок теплообменника

R – блок пластинчатого рекуператора

Rr – блок роторного рекуператора

Rg – блок гликолевого рекуператора

EU(n) – блок карманного фильтра, где **n** – класс очистки

Uh – блок сотового увлажнителя

N(1.1; 1.6) – блок шумоглушителя с указанием длины блока из двух возможных на выбор (1100 мм или 1625 мм) в метрах

Int(I) – промежуточная пустая секция, где **I** – длина секции, м

Int2(I) – двухэтажная промежуточная пустая секция, где **I** – длина секции, м

S – одноэтажная секция смешения

S2 – двухэтажная секция смешения

Kv – клапан КВАЛ

Kvu(w) – клапан КВУ, где **w** – суммарная мощность нагревательных элементов, кВт

Kvs – клапан КВУ-С

Примеры обозначений

SV 6 R PrF G-Kv-EU(4)-Hw(2)-VF40(3.2-2500-R-Hz)-N(1.1)-G

Приточная установка производства компании «Сигма-Вент» 6 типоразмера с правой стороной обслуживания, с защитной крышей, имеющая в своем составе две гибких вставки (на входе и выходе), клапан КВАЛ на входе, блок карманного фильтра 4 класса очистки, блок водяного нагревателя с двухрядным теплообменником, блок вентилятора со свободным рабочим колесом диаметром 40 см, с двигателем мощностью 3,2 кВт и номинальным числом оборотов 2500 об/мин с частотным регулированием, предусмотрен резерв двигателя, а также блок шумоглушителя с длиной пластины 1100 мм.

SV 20 R G-Kvs-EU(4)-R-He(60)-VF71(5.5-3000-R-Hz)-G/G-EU(4)-VF71(5.5-3000)-Kvs-G

Приточно-вытяжная установка производства компании «Сигма-Вент» 20 типоразмера с правой стороной обслуживания, имеющая в составе:

- **приточная часть:** две гибких вставки (на входе и на выходе), клапан КВУ-С на входе, блок карманного фильтра 4 класса очистки, блок пластинчатого рекуператора, блок электрического нагревателя мощностью 60 кВт, блок вентилятора со свободным рабочим колесом диаметром 71 см, с двигателем мощностью 5,5 кВт и номинальным числом оборотов 3000 об/мин, предусмотрен резерв двигателя и частотное регулирование;

- **вытяжная часть:** две гибких вставки (на входе и на выходе), блок карманного фильтра 4 класса очистки, блок вентилятора со свободным рабочим колесом диаметром 71 см, с двигателем мощностью 5,5 кВт и номинальным числом оборотов 3000 об/мин, клапан КВУ-С на выходе.

ЦЕНТРАЛЬНАЯ УСТАНОВКА SV

Центральные приточные, вытяжные и приточно-вытяжные установки серии SV - решение для крупных объектов.

SV производятся в восьми типоразмерах в диапазоне расхода воздуха от 1500 до 68000 м³/ч.

Предусмотрены варианты исполнения установок для монтажа как внутри, так и снаружи помещения.

Сторона обслуживания на которой находятся съемные сервисные панели и подводящие патрубки теплообменников, определяется по направлению движения воздуха в приточной части.

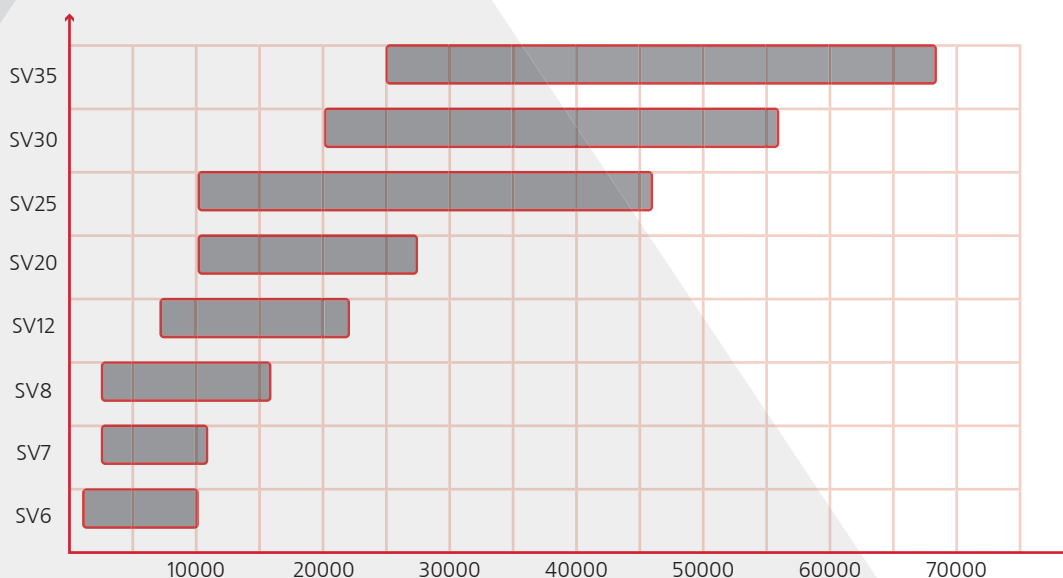
Установки SV изготавливаются в виде набора отдельных элементов и типовых блоков различного целевого назначения, что позволяет собрать любую конфигурацию установки в зависимости от требуемой схемы обработки воздуха.

Каждый блок установлен на несущее металлическое основание с отверстиями для транспортировки.

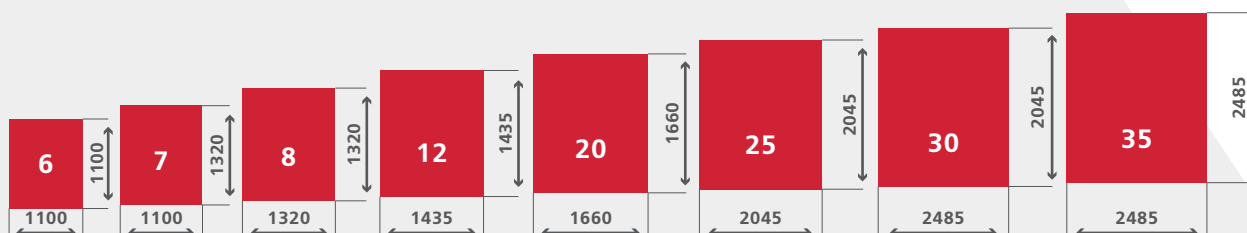
Размеры блоков установки унифицированы в соответствии с типоразмерным рядом.

Каждый блок состоит тепло- шумоизолированного корпуса с панелями коробчатого типа толщиной 48 мм, внутри которого размещается оборудование для воздухообработки.

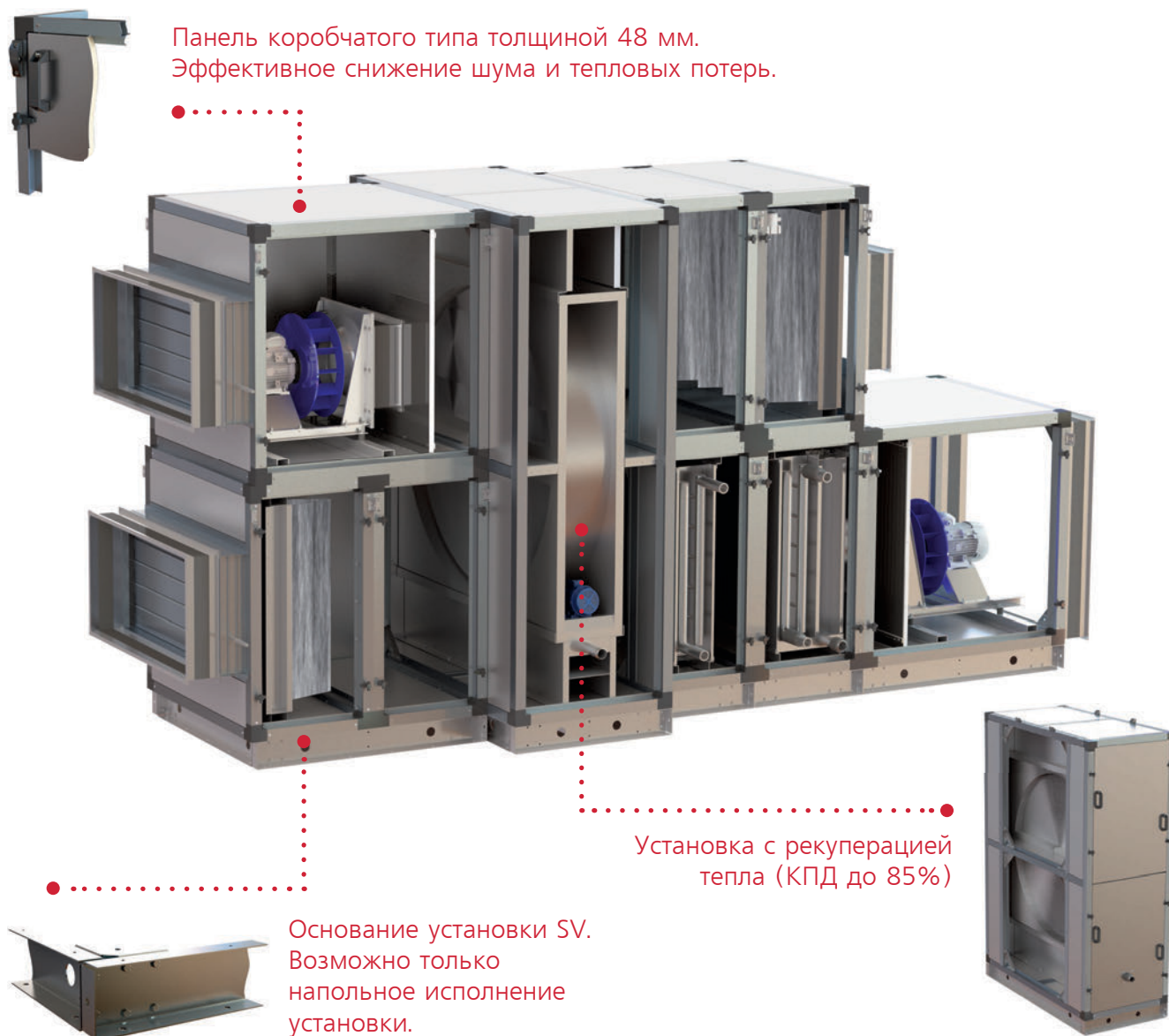
ВОЗДУХОПРОИЗВОДИТЕЛЬНОСТЬ



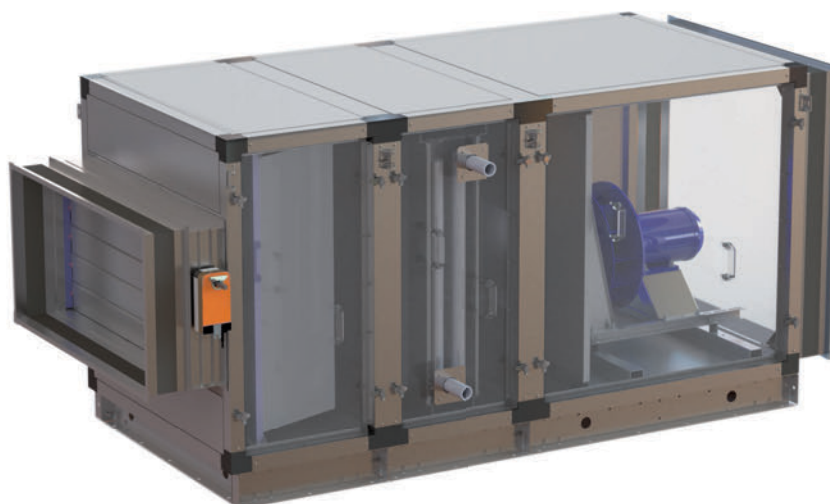
ГАБАРИТЫ БЛОКОВ ТИПОРАЗМЕРНОГО РЯДА



ПРИТОЧНАЯ-ВЫТЯЖНАЯ УСТАНОВКА SV



ПРИТОЧНАЯ УСТАНОВКА SV



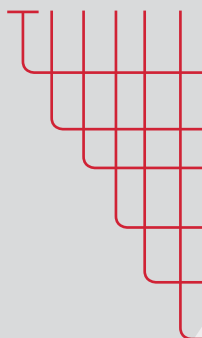
БЛОК ВЕНТИЛЯТОРА

УСЛОВНЫЕ ОБОЗНАЧЕНИЯ:

VFØ(wxn-R-Hz) – блок вентилятора со свободным рабочим колесом с указанием диаметра рабочего колеса, с указанием характеристик применяемого двигателя, необходимости его резервирования и частотного регулирования (если предусматривается).

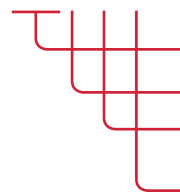
VECØ(wxn) – блок вентилятора с ЕС-мотором, с указанием диаметра рабочего колеса и характеристик мотора.

VFØ(wxn-R-Hz)



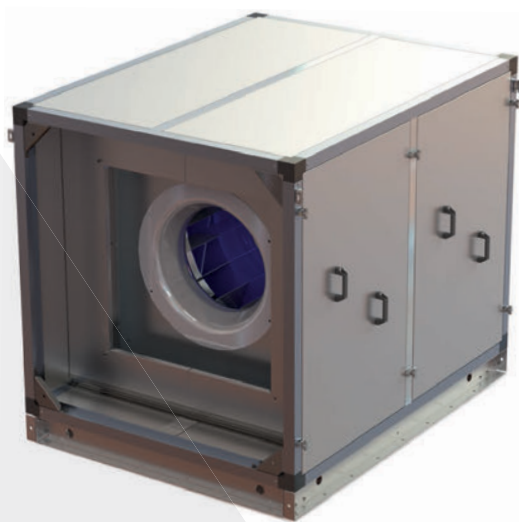
- Блок вентиляторов со свободным рабочим колесом
- Диаметр рабочего колеса, см
- Мощность двигателя, кВт
- Номинальная скорость вращения двигателя, об/мин
- Резервный двигатель
- Частотное регулирование оборотов двигателя

VECØ(wxn)



- Блок вентиляторов с ЕС - мотором
- Диаметр рабочего колеса, см
- Мощность двигателя, кВт
- Номинальная скорость вращения двигателя, об/мин

Блок вентилятора предназначен для перемещения воздуха в системе вентиляции и кондиционирования. В установках SV блоки вентиляторов представлены 8 типоразмерами, в каждом из которых возможны различные комбинации рабочего колеса и применяемого электродвигателя, что увеличивает функциональные возможности установок SV. В блоке используются вентилятор со свободным рабочим колесом, с асинхронным или ЕС-двигателем, производства фирмы Ziehl-Abegg или других производителей. Для предотвращения вибраций, в блоке вентиляторов применяются высокоэффективные виброопоры. Для регулирования производительности вентилятора с асинхронным двигателем рекомендуется применять преобразователи частоты.



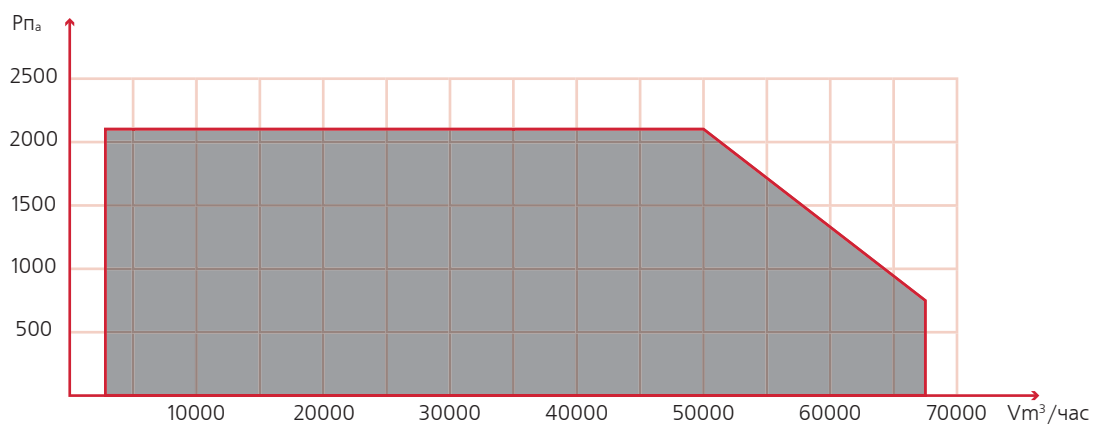
Характерные особенности вентиляторов со свободным рабочим колесом:

- Стоимость
- Для плавной регулировки производительности требуется частотный регулятор

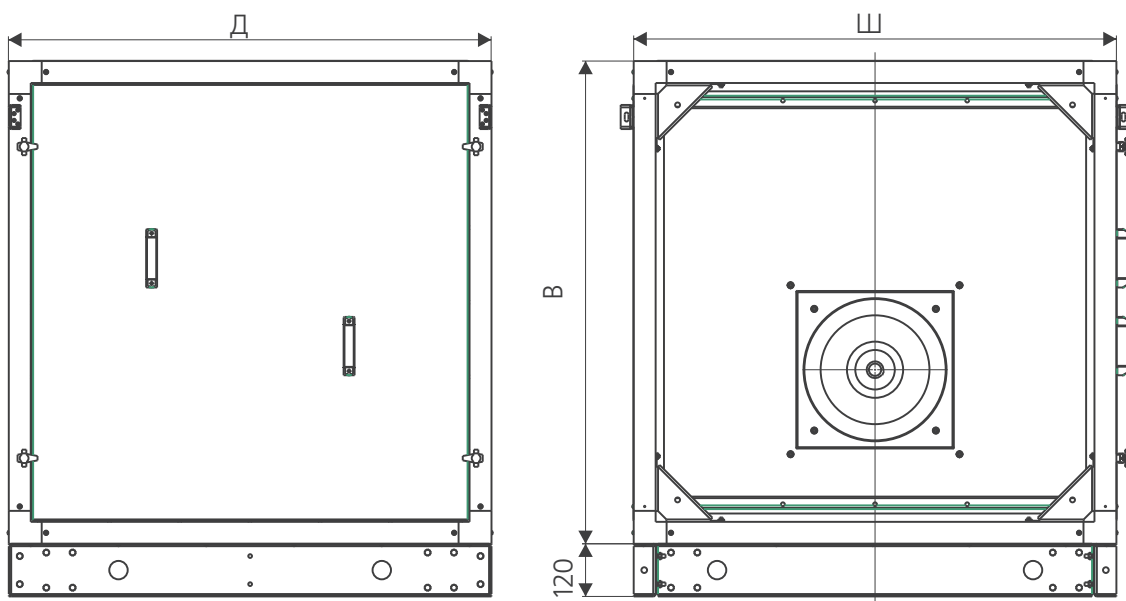
Характерные особенности вентиляторов с ЕС-двигателем:

- Высокая эффективность
- Экономия энергопотребления до 30%
- Низкий уровень шума
- Для плавной регулировки производительности не требуется частотный регулятор

ОБЛАСТЬ ПРИМЕНЕНИЯ



ОСНОВНЫЕ ГЕОМЕТРИЧЕСКИЕ РАЗМЕРЫ БЛОКА



Применяемость	Ш, мм	В, мм	Д, мм
Типоразмер 6	1100	1100	Индивидуально при расчете установки
Типоразмер 7	1100	1320	
Типоразмер 8	1320	1320	
Типоразмер 12	1435	1435	
Типоразмер 20	1660	1660	
Типоразмер 25	2045	2045	
Типоразмер 30	2485	2045	
Типоразмер 35	2485	2485	

БЛОК ВОДЯНОГО НАГРЕВАТЕЛЯ

УСЛОВНЫЕ ОБОЗНАЧЕНИЯ:

Hw(m)

- └─ Блок водяного нагревателя
- └─ Исполнение: (2) - двухрядное
- (3) - трехрядное

Водяные нагреватели предназначены для подогрева воздуха в системах вентиляции и кондиционирования.

Блоки водяного нагрева представлены 8 типоразмерами. Теплообменник блока имеют два исполнения: двухрядное и трехрядное. Стандартно применяются воздухонагреватели с медными трубками и оребрением из алюминиевых пластин. Трубные коллекторы из стали имеют резьбовые патрубки для обезвоздушивания теплообменника и слива воды. Теплообменник расположен на специальных направляющих, что позволяет легко извлекать его из корпуса.

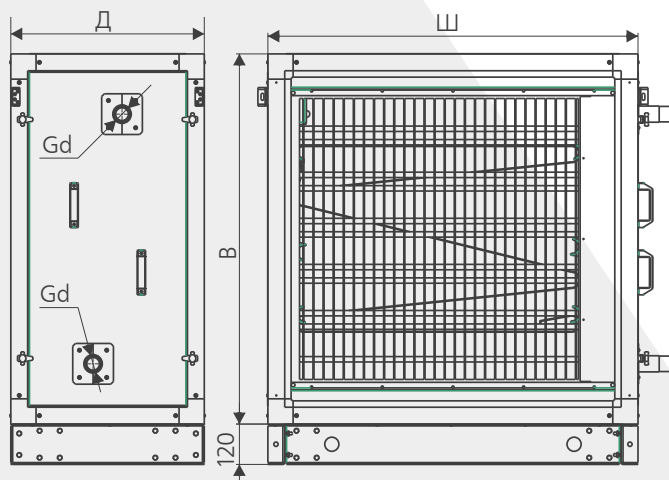
В качестве теплоносителя используется горячая вода, перегретая вода или смесь воды с этиленгликолем.

Максимальное допустимое давление – 1,5 МПа

Максимальная температура воды – до +170 С



ОСНОВНЫЕ ГЕОМЕТРИЧЕСКИЕ РАЗМЕРЫ БЛОКА



Применяемость	Ш, мм	В, мм	Д, мм	d
Типоразмер 6	1100	1100	Индивидуально при расчете установки	1 1/2"
Типоразмер 7	1100	1320		1 1/2"
Типоразмер 8	1320	1320		1 1/2"
Типоразмер 12	1435	1435		2"
Типоразмер 20	1660	1660		2"
Типоразмер 25	2045	2045		2 1/2"
Типоразмер 30/2	2485	2045		2 1/2"
Типоразмер 30/3	2485	2045		3"
Типоразмер 35/2	2485	2485		3"
Типоразмер 35/3	2485	2485		4"

БЛОК ЭЛЕКТРИЧЕСКОГО НАГРЕВАТЕЛЯ

УСЛОВНЫЕ ОБОЗНАЧЕНИЯ:

He(w)



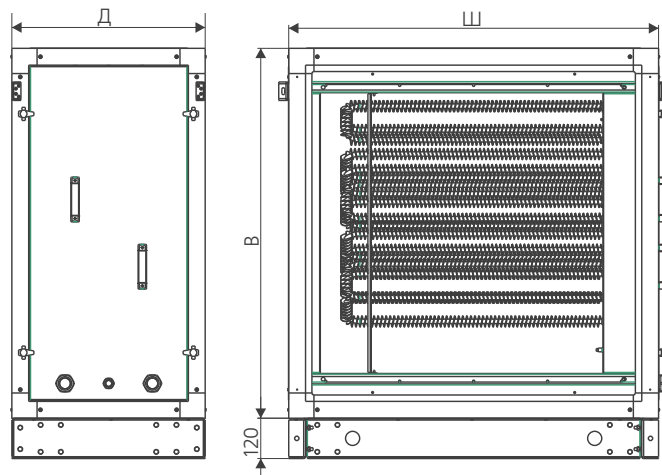
Блок электрического нагревателя
мощность нагревателя, кВт



Электрические нагреватели предназначены для подогрева воздуха в системах вентиляции и кондиционирования.

Блоки электрического нагрева представлены 8 типоразмерами, в каждом из которых доступны различные мощностные модификации, что увеличивает функциональные возможности данного типа оборудования. Нагревательные элементы трубчатого типа с оребрением, выполненным из стальной гофрированной ленты, навитой на оболочку ТЭНа по спирали. Ряд электрических мощностей набирается 2-х ступенчатыми блоками с мощностью $N_{вэ} = 30, 45$ и 60 кВт, и 1-ступенчатым - $N_{вэ} = 37.5$ кВт. Блок нагревательных элементов расположен на специальных направляющих, что позволяет легко извлекать его из корпуса. Нагреватели стандартно оснащены двумя термостатами защиты от перегрева корпуса и воздуха, срабатывающих при температуре **80°C**, а также цепью термоконтактов, которая размыкается в случае перегрева. Скорость потока воздуха через нагреватель должна быть не менее **1 м/с**. Теплопроизводительность секций нагрева регулируется автоматически. Плавное регулирование производительности достигается последовательным включением ступеней нагрева, что позволяет точно отслеживать температуру приточного воздуха. **Для предотвращения загрязнения нагревателя, перед ним необходимо установить воздушный фильтр.** При установке нагревателя перед вентилятором необходимо регулировать его мощность таким образом, чтобы не превысить максимально допустимую температуру воздуха, перемещаемого вентилятором.

ОСНОВНЫЕ ГЕОМЕТРИЧЕСКИЕ РАЗМЕРЫ БЛОКА



Применяемость	Ш, мм	В, мм	Д, мм
Типоразмер 6	1100	1100	Индивидуально при расчете установки
Типоразмер 7	1100	1320	
Типоразмер 8	1320	1320	
Типоразмер 12	1435	1435	
Типоразмер 20	1660	1660	
Типоразмер 25	2045	2045	
Типоразмер 30	2485	2045	
Типоразмер 35	2485	2485	

БЛОК ВОДЯНОГО ОХЛАДИТЕЛЯ

УСЛОВНЫЕ ОБОЗНАЧЕНИЯ:

Cw(m)

- └─ Блок водяного охладителя
- └─ Исполнение: (3) - трехрядное
- (4) - четырехрядное

Водяные охладители предназначены для охлаждения воздуха в системах вентиляции и кондиционирования.

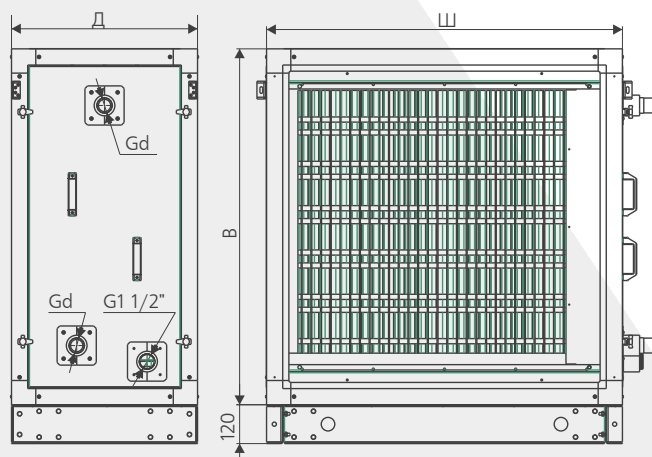
Блоки водяного охлаждения представлены 8 типоразмерами. Теплообменники блока имеют два исполнения: трехрядное и четырехрядное. Стандартно применяются воздухоохладители с медными трубками, расположенными в шахматном порядке, с оребрением из алюминиевых пластин. Трубные коллекторы из стали имеют резьбовые патрубки для обезвоздушивания теплообменника и слива воды. Все секции оснащены **пластиковым** каплеуловителем и поддоном с патрубком для сбора и слива конденсата.

В качестве хладагента используется вода или смесь воды с этиленгликолем.

Максимальное допустимое давление — **1,5 Мпа**



ОСНОВНЫЕ ГЕОМЕТРИЧЕСКИЕ РАЗМЕРЫ БЛОКА



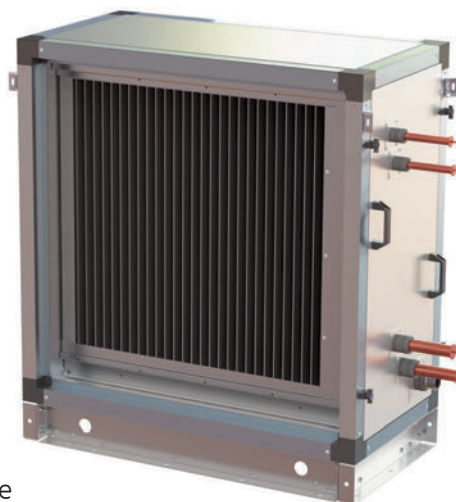
Применяемость	Ш, мм	В, мм	Д, мм	d
Типоразмер 6	1100	1100	Индивидуально при расчете установки	1 1/2"
Типоразмер 7	1100	1320		1 1/2"
Типоразмер 8	1320	1320		1 1/2"
Типоразмер 12	1435	1435		2"
Типоразмер 20	1660	1660		2"
Типоразмер 25	2045	2045		2 1/2"
Типоразмер 30/3	2485	2045		3"
Типоразмер 30/4	2485	2045		3"
Типоразмер 35/3	2485	2485		3"
Типоразмер 35/4	2485	2485		4"

БЛОК ФРЕОНОВОГО ОХЛАДИТЕЛЯ

УСЛОВНЫЕ ОБОЗНАЧЕНИЯ:

Cf(m)

- Блок фреонového охладителя
- Исполнение: (3) - трехрядное
- (4) - четырехрядное

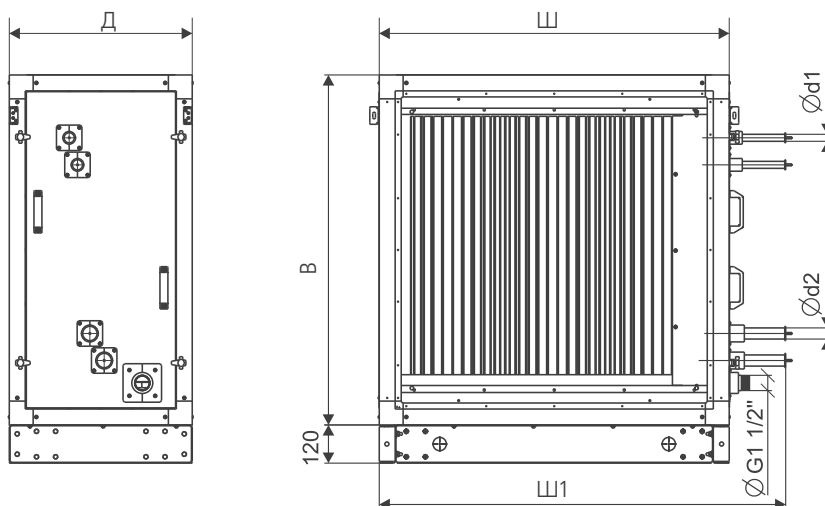


Фреоновые охладители предназначены для охлаждения воздуха в системах вентиляции и кондиционирования.

Блоки фреонového охлаждения представлены 8 типоразмерами. Теплообменники блока имеют два исполнения трехрядное и четырехрядное. Стандартно применяются воздухоохладители с медными трубками, расположенными в шахматном порядке, и поверхностью из алюминиевых пластин. Присоединение подводящих и отводящих патрубков к сети выполняется пайкой. Все секции оснащены **пластиковым** каплеуловителем и поддоном с патрубком для сбора и слива конденсата.

В качестве хладагента используется фреон.

ОСНОВНЫЕ ГЕОМЕТРИЧЕСКИЕ РАЗМЕРЫ БЛОКА



Применяемость	Ш, мм	В, мм	Д, мм	Ш1, мм	d1, мм	d2, мм
Типоразмер 6	1100	1100	Индивидуально при расчете установки	1278	22	35
Типоразмер 7	1100	1320		1278	22	35
Типоразмер 8	1320	1320		1498	22	35
Типоразмер 12	1435	1435		1594	22	35
Типоразмер 20	1660	1660		1839	28	42
Типоразмер 25	2045	2045		2119	28	42
Типоразмер 30	2485	2045		2664	28	42
Типоразмер 35	2485	2485		2664	35	54

БЛОК ПЛАСТИНЧАТОГО РЕКУПЕРАТОРА

УСЛОВНЫЕ ОБОЗНАЧЕНИЯ:

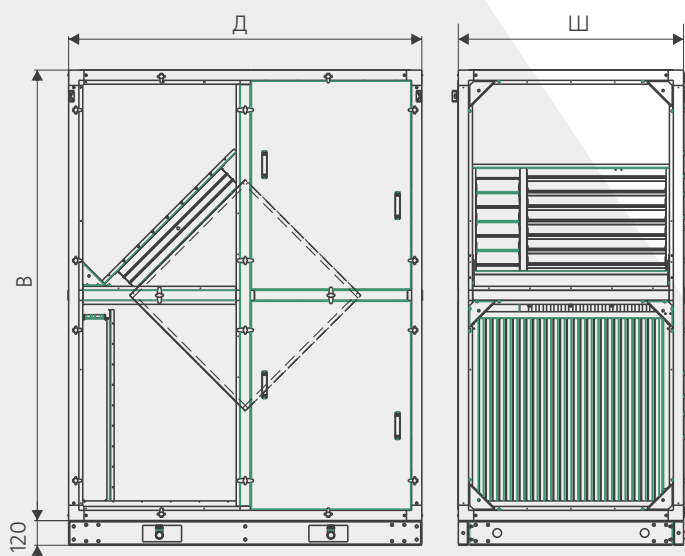
R

Рекуператор это теплообменник, предназначенный для нагрева (или охлаждения) приточного воздуха, посредством вытяжного (удаляемого из помещения) воздуха, в котором теплообмен между теплоносителями осуществляется непрерывно через разделяющую их стенку.

Блоки пластинчатого рекуператора представлены 6 типоразмерами. Блоки состоят из пластин, предназначенных для передачи тепла от горячего теплоносителя к холодной (нагреваемой) среде через алюминиевые пластины. Вытяжной (удаляемые из помещения) воздух, нагревает пластины рекуператора, затем приточный воздух проходя через пластины рекуператора поглощает тепло нагретых пластин. Передача теплоты происходит от тёплого воздуха к более холодному через твёрдую стенку, разделяющую два потока воздуха. Поверхность теплообмена рекуператора образована пакетом алюминиевых пластин, между которыми происходит перекрестное движение приточного и вытяжного воздуха. КПД рекуперации достигает 70%. Для защиты рекуператора от обмерзания, на нем установлен внутренний обводной канал с воздушным клапаном, с помощью которого можно временно направить наружный воздух мимо теплообменной вставки, пока теплый воздух отогреет обледеневшие пластины рекуператора. Все секции стандартно оснащены профильным пластиковым каплеуловителем и поддоном с патрубком с наружной резьбой для сбора и слива конденсата.



ОСНОВНЫЕ ГЕОМЕТРИЧЕСКИЕ РАЗМЕРЫ БЛОКА



Применяемость	Ш, мм	В, мм	Д, мм
Типоразмер 6	1100	2200	1725
Типоразмер 7	1100	2640	2250
Типоразмер 8	1320	2640	2250
Типоразмер 12	1435	2870	2775
Типоразмер 20	1660	3320	3825
Типоразмер 25	2045	4090	3825

БЛОК РОТОРНОГО РЕКУПЕРАТОРА

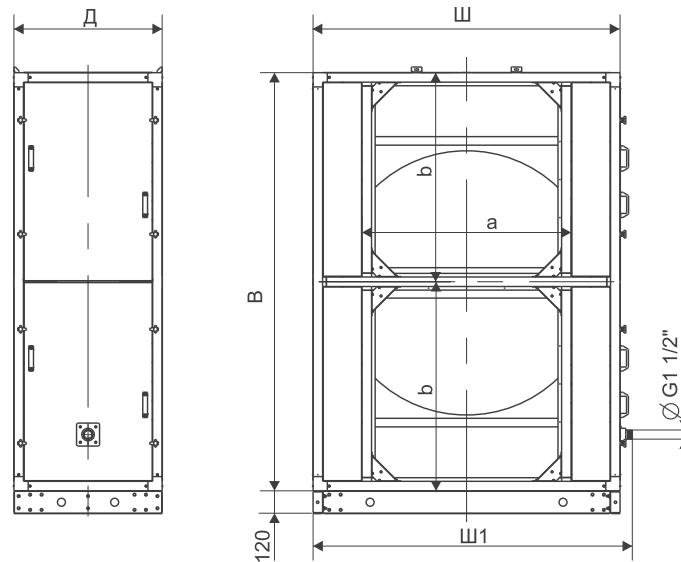
УСЛОВНЫЕ ОБОЗНАЧЕНИЯ:

Rr

Блоки роторного рекуператора представлены 6 типоразмерами. Нагрев холодного приточного воздуха осуществляется за счёт аккумуляции теплоты вытяжного воздуха на поверхности теплообменника с последующей ее отдачей. Поверхность теплообмена образована вращающимся барабаном из волнообразных алюминиевых лент. Роторный рекуператор обладает самым высоким КПД (до 85%). В роторных рекуператорах возможен небольшой переток между потоками воздуха. Щёточное уплотнение, размещённое по ободу ротора и на линии раздела, снижает переток воздуха. Вращение ротора осуществляется через ременную передачу трёхфазным асинхронным двигателем. Двигатель подключается к внешнему частотному регулятору оборотов для достижения максимального КПД, а также при возникновении опасности замерзания конденсата на роторе теплообменника система автоматически снижает скорость вращения, что позволяет прогревать поверхности, на которых выпадает иней. Кроме того, при необходимости, частотным регулятором оборотов можно ограничить степень теплоутилизации. Все секции стандартно оснащены поддоном с патрубком с наружной резьбой для отвода конденсата. На вытяжную секцию требуется установка фильтра перед блоком рекуператора. В случае если температура приточного воздуха ниже -35 С, то дополнительно требуется установка нагревателя.



ОСНОВНЫЕ ГЕОМЕТРИЧЕСКИЕ РАЗМЕРЫ БЛОКА



Применяемость	Ш, мм	В, мм	Д, мм	Ш1, мм	а, мм	б, мм
Типоразмер 6	1615	2200	780	1680	1100	1100
Типоразмер 7	1825	2640	1080	1890	1100	1320
Типоразмер 8	1975	2640	940	2040	1320	1320
Типоразмер 12	2255	2870	1080	2320	1435	1435
Типоразмер 20	2565	3320	1200	2630	1660	1660
Типоразмер 25	3005	4090	1200	3070	2045	2045

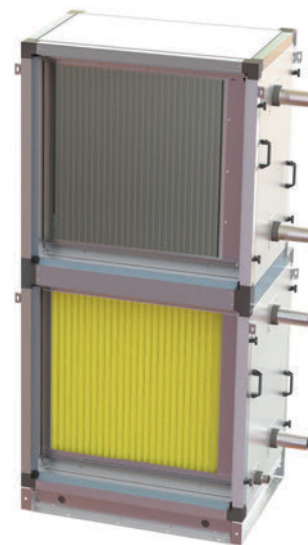
БЛОК ГЛИКОЛЕВОГО РЕКУПЕРАТОРА

УСЛОВНЫЕ ОБОЗНАЧЕНИЯ:

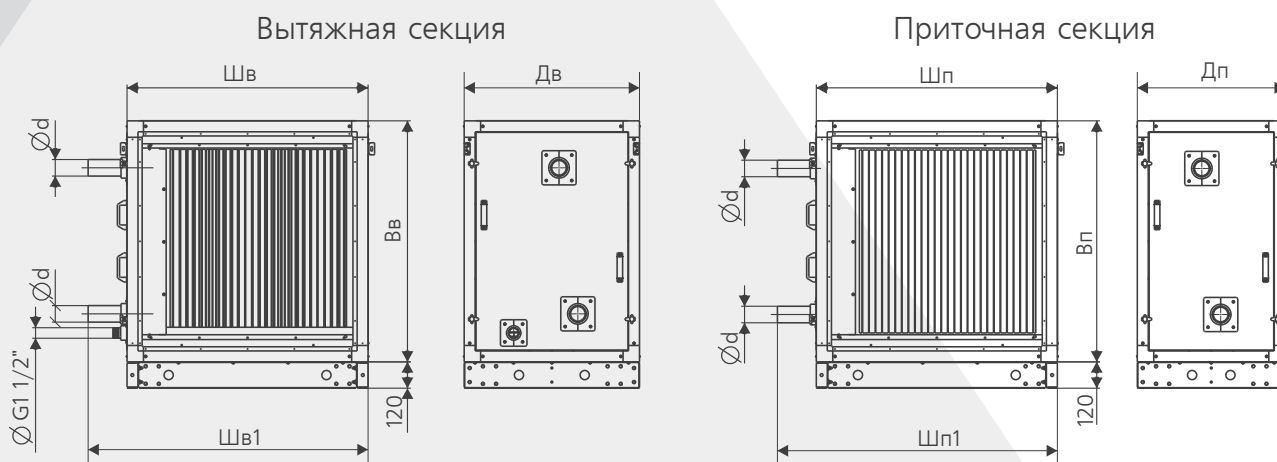
Rg

Блоки гликолевого рекуператора представлены 8 типоразмерами. Система рекуперации представляет собой схему передачи теплоты вытяжного воздуха приточному с помощью двух жидкостных теплообменников, находящихся в вытяжной и приточной камерах, между которыми по замкнутому контуру циркулирует теплоноситель. КПД рекуперации может достигать 50%. Воздушные потоки приточного и вытяжного воздуха герметично изолированы друг от друга. Данный фактор позволяет использовать секции рекуператора в системах, в которых технологически невозможно применение пластинчатых или роторных рекуператоров, а также при необходимости монтажа приточной и вытяжной части на значительном расстоянии друг от друга. Поверхность теплообмена изготовлена из алюминиевых пластин и проходящих через них в шахматном порядке медных трубок. Трубные коллекторы из стали имеют резьбовые патрубки для обезвоздушивания теплообменника и слива теплоносителя. Исполнение теплообменников - восьмирядное. Вытяжная часть дополнительно оснащена профильным пластиковым каплеуловителем и поддоном с патрубком с наружной резьбой для сбора и слива конденсата.

В качестве теплоносителя используется этиленгликолевая смесь.



ОСНОВНЫЕ ГЕОМЕТРИЧЕСКИЕ РАЗМЕРЫ БЛОКА



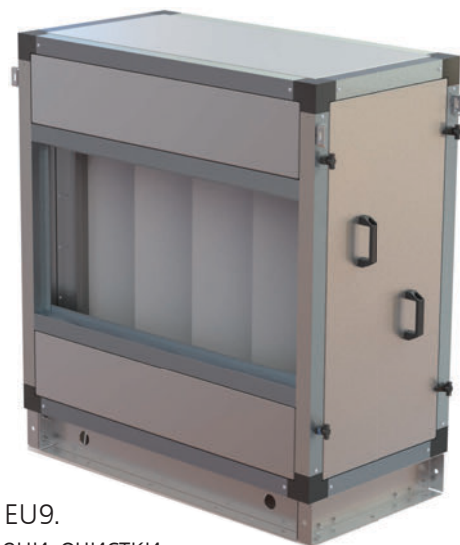
Применяемость	Вытяжная секция				Приточная секция				d
	Шв, мм	Вв, мм	Дв, мм	Шв1, мм	Шп, мм	Вп, мм	Дп, мм	Шп1, мм	
Типоразмер 6	1100	1100	800	1278	1100	1100	675	1278	2 1/2"
Типоразмер 7	1100	1320	800	1278	1100	1320	675	1278	3"
Типоразмер 8	1320	1320	800	1498	1320	1320	675	1498	3"
Типоразмер 12	1435	1435	800	1594	1435	1435	675	1594	3"
Типоразмер 20	1660	1660	800	1839	1660	1660	675	1839	3"
Типоразмер 25	2045	2045	800	2119	2045	2045	675	2119	4"
Типоразмер 30	2485	2045	800	2664	2485	2045	675	2664	4"
Типоразмер 35	2485	2485	800	2664	2485	2485	675	2664	4"

БЛОК КАРМАННОГО ФИЛЬТРА

УСЛОВНЫЕ ОБОЗНАЧЕНИЯ:

EU(n)

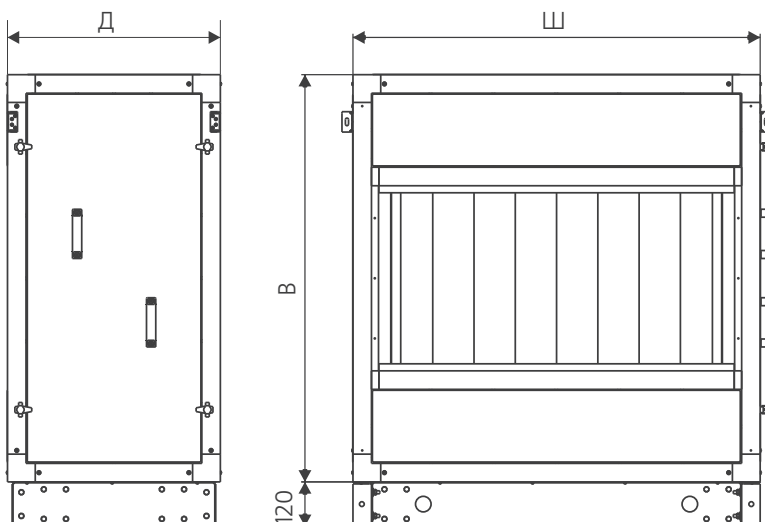
Блок карманного фильтра
Класс очистки: 4; 5; 7; 8; 9.



Карманный фильтр предназначен для очистки приточного воздуха.

Блоки карманного фильтра представлены 8 типоразмерами и предназначены для очистки воздуха и защиты элементов центрального кондиционера от пыли. Присутствие в воздухе пыли снижает теплотехнические показатели установок и приводит к увеличению их аэродинамического сопротивления. Секции фильтров в центральных кондиционерах представлены пятью степенями очистки с фильтрующими вставками EU4, EU5, EU7, EU8, EU9. Вставки EU4 и EU5 применяются в качестве фильтра первой ступени очистки перед фильтром более высокого класса очистки. Вставки EU7, EU8, EU9 применяются, как правило, в качестве второй ступени очистки для помещений с высокими требованиями по чистоте воздуха. Панель фильтров устанавливается на направляющих, что позволяет выдвигать ее при замене фильтрующих вставок. Допускаемое падение давления на фильтре при его загрязнении может контролироваться дифференциальным датчиком давления.

ОСНОВНЫЕ ГЕОМЕТРИЧЕСКИЕ РАЗМЕРЫ БЛОКА



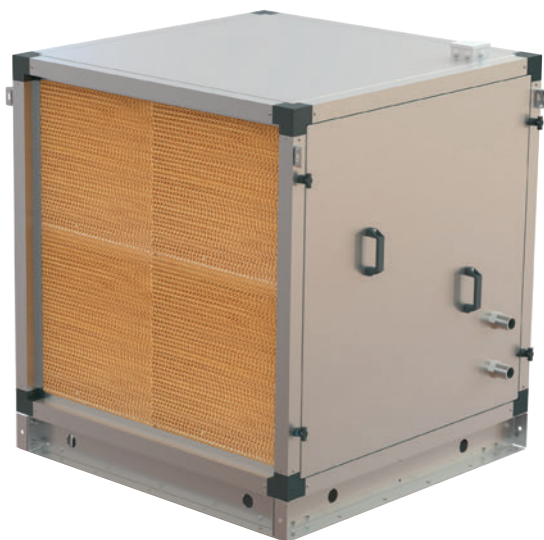
Применяемость	Ш, мм	В, мм	Д, мм
Типоразмер 6	1100	1100	Индивидуально при расчете установки
Типоразмер 7	1100	1320	
Типоразмер 8	1320	1320	
Типоразмер 12	1435	1435	
Типоразмер 20	1660	1660	
Типоразмер 25	2045	2045	
Типоразмер 30	2485	2045	
Типоразмер 35	2485	2485	

БЛОК СОТОВОГО УВЛАЖНИТЕЛЯ

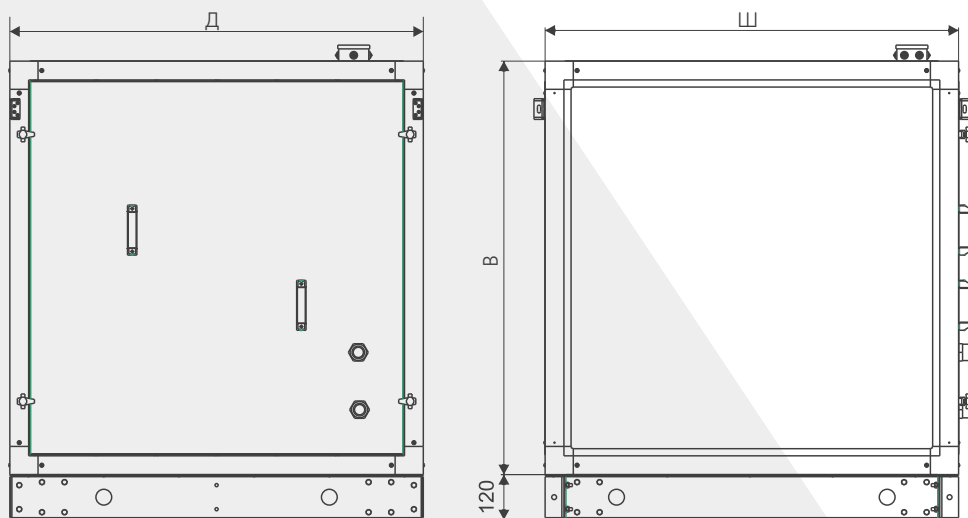
УСЛОВНЫЕ ОБОЗНАЧЕНИЯ:

Uh

Блоки представлены 8 типоразмерами и предназначены для адиабатического увлажнения воздуха циркуляционной водой, поступающей из поддона. Высокая эффективность (КПД до 95%) достигается за счет большой площади испарения воды с поверхности сот. Номинальная эффективность увлажнения: 85% и 95%. Сотовый увлажнитель состоит из кассеты с гигроскопическим материалом, на которую через водораспределитель подается вода, которая, проходя через рифленую поверхность кассеты увлажнителя, частично испаряется, а остальная стекает в поддон. Камеры увлажнения оснащаются профильным пластиковым каплеуловителем на выходе.



ОСНОВНЫЕ ГЕОМЕТРИЧЕСКИЕ РАЗМЕРЫ БЛОКА



Применяемость	Ш, мм	В, мм	Д, мм
Типоразмер 6	1100	1100	Индивидуально при расчете установки
Типоразмер 7	1100	1320	
Типоразмер 8	1320	1320	
Типоразмер 12	1435	1435	
Типоразмер 20	1660	1660	
Типоразмер 25	2045	2045	
Типоразмер 30	2485	2045	
Типоразмер 35	2485	2485	

БЛОК ШУМОГЛУШИТЕЛЯ

УСЛОВНЫЕ ОБОЗНАЧЕНИЯ:

N(1.1) - блок шумоглушителя длиной 1,1 м (1100 мм)

N(1.6) - блок шумоглушителя длиной 1,6 м (1625 мм)

Шумоглушители предназначены для снижения уровня шума, источником которого является вентиляторная группа.

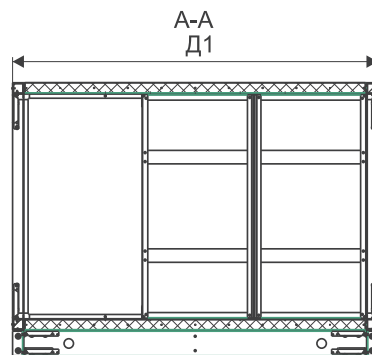
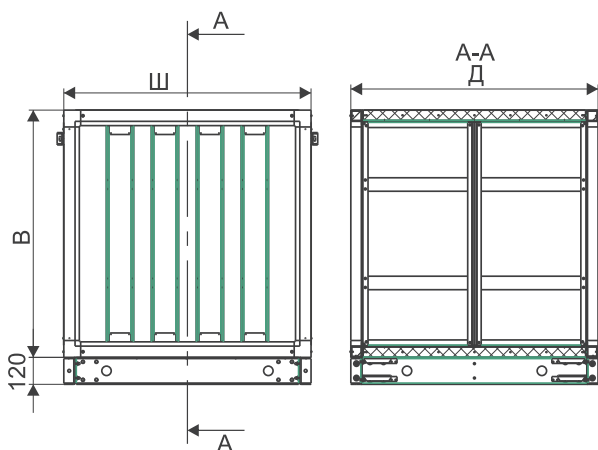
Блоки шумоглушения представлены 8 типоразмерами. Конструкция шумоглушителя представляет собой короб, собранный из пластин с установленными внутри плитами из звукопоглощающего материала. Толщина каждой пластины 108-208 мм. Звукопоглощающим материалом служит обладающая высокими акустическими свойствами базальтоволокнистая минеральная вата. Для предотвращения выдувания частиц волокна, минераловатные плиты обтянуты стеклотканью.



ОСНОВНЫЕ ГЕОМЕТРИЧЕСКИЕ РАЗМЕРЫ БЛОКА

Блок шумоглушителя

Блок шумоглушителя удлиненный



Применяемость	Ш, мм	В, мм	Д, мм	Д1, мм
Типоразмер 6	1100	1100	1100	1625
Типоразмер 7	1100	1320		
Типоразмер 8	1320	1320		
Типоразмер 12	1435	1435		
Типоразмер 20	1660	1660		
Типоразмер 25	2045	2045		
Типоразмер 30	2485	2045		
Типоразмер 35	2485	2485		

ПРОМЕЖУТОЧНАЯ (ПУСТАЯ) СЕКЦИЯ

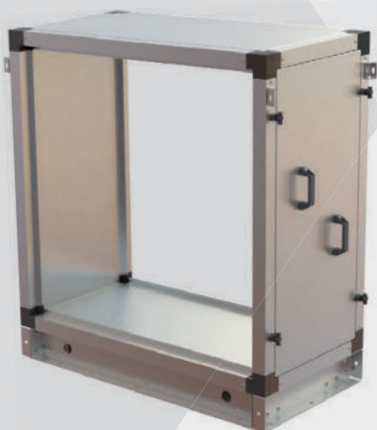
УСЛОВНЫЕ ОБОЗНАЧЕНИЯ:

Int(I)

Блок промежуточной пустой секции
Длина секции, м

Int2(I)

Блок промежуточной двухэтажной
пустой секции
Длина секции, м



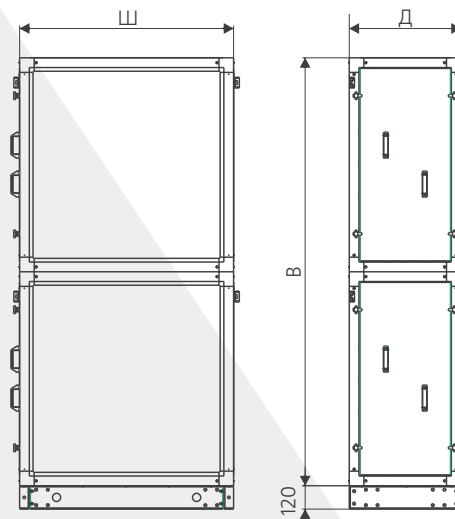
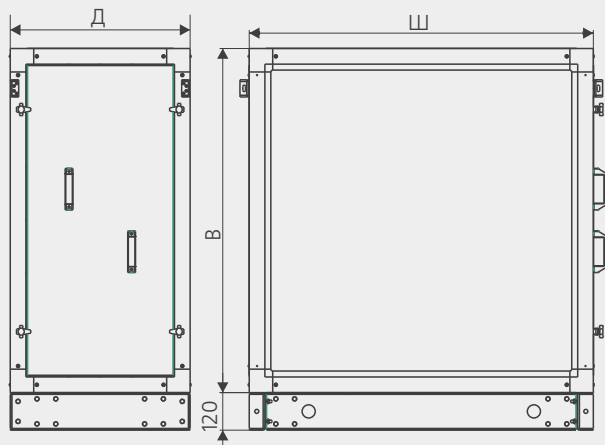
Секция предназначена для выравнивания потока воздуха, или может использоваться в качестве сервисной секции.

Одноэтажные секции представлены 8 типоразмерами, а двухэтажные – 6 типоразмерами.

В зависимости от индивидуальной схемы установки промежуточные секции могут быть дополнительно укомплектованы панелями с заслонкой и гибкой вставкой (при расположении секций на входе в установку) либо гибкой вставкой (при расположении секции на выходе из установки).



ОСНОВНЫЕ ГЕОМЕТРИЧЕСКИЕ РАЗМЕРЫ БЛОКА



ОДНОЭТАЖНАЯ

Применяемость	Ш, мм	В, мм	Д, мм
Типоразмер 6	1100	1100	Индивидуально при расчете установки
Типоразмер 7	1100	1320	
Типоразмер 8	1320	1320	
Типоразмер 12	1435	1435	
Типоразмер 20	1660	1660	
Типоразмер 25	2045	2045	
Типоразмер 30	2485	2045	
Типоразмер 35	2485	2485	

ДВУХЭТАЖНАЯ

Применяемость	Ш, мм	В, мм	Д, мм
Типоразмер 6	1100	2200	Индивидуально при расчете установки
Типоразмер 7	1100	2640	
Типоразмер 8	1320	2640	
Типоразмер 12	1435	2870	
Типоразмер 20	1660	3320	
Типоразмер 25	2045	4090	

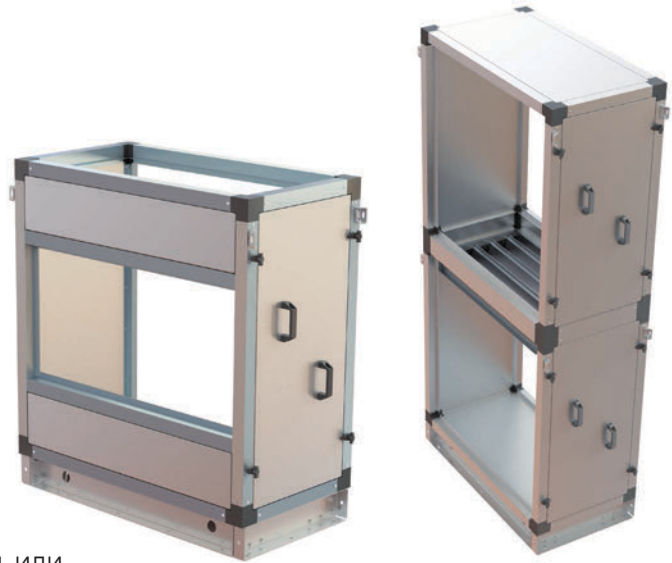
СЕКЦИЯ СМЕШЕНИЯ

УСЛОВНЫЕ ОБОЗНАЧЕНИЯ:

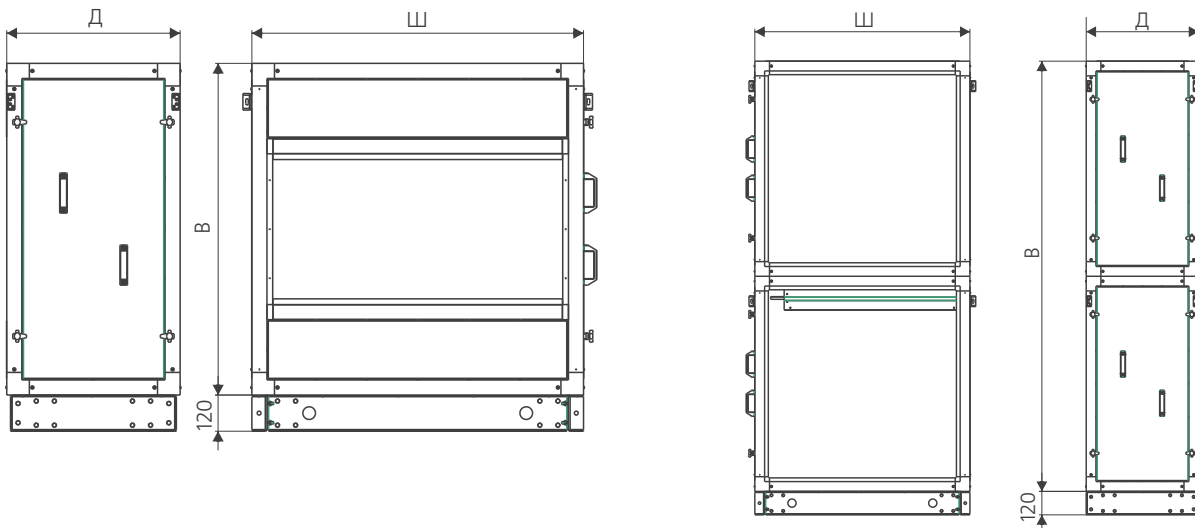
S - одноэтажная секция смешения

S2 - двухэтажная секция смешения

Предназначены для смешивания двух потоков - наружного воздуха с частью воздуха, удаляемого из помещения. При необходимости, панели могут быть установлены в различных сочетаниях по сторонам блока. Секции смешения изготавливаются в двух вариантах: одноэтажная и двухэтажная. Одноэтажные секции представлены 8, а двухэтажные 6 типоразмерами. Все секции смешения доукомплектовываются следующими опциями: верхняя или боковая торцевые панели с расположенными снаружи блока заслонками и гибкими вставками. Регулирование расхода воздуха осуществляется при помощи заслонок. Угол поворота заслонки регулируется электроприводом либо вручную.



ОСНОВНЫЕ ГЕОМЕТРИЧЕСКИЕ РАЗМЕРЫ БЛОКА



ОДНОЭТАЖНАЯ

Применяемость	Ш, мм	В, мм	Д, мм
Типоразмер 6	1100	1100	Индивидуально при расчете установки
Типоразмер 7	1100	1320	
Типоразмер 8	1320	1320	
Типоразмер 12	1435	1435	
Типоразмер 20	1660	1660	
Типоразмер 25	2045	2045	
Типоразмер 30	2485	2045	
Типоразмер 35	2485	2485	

ДВУХЭТАЖНАЯ

Применяемость	Ш, мм	В, мм	Д, мм
Типоразмер 6	1100	2200	Индивидуально при расчете установки
Типоразмер 7	1100	2640	
Типоразмер 8	1320	2640	
Типоразмер 12	1435	2870	
Типоразмер 20	1660	3320	
Типоразмер 25	2045	4090	

ЗАСЛОНКА АЛЮМИНИЕВАЯ

УСЛОВНЫЕ ОБОЗНАЧЕНИЯ:

Kv

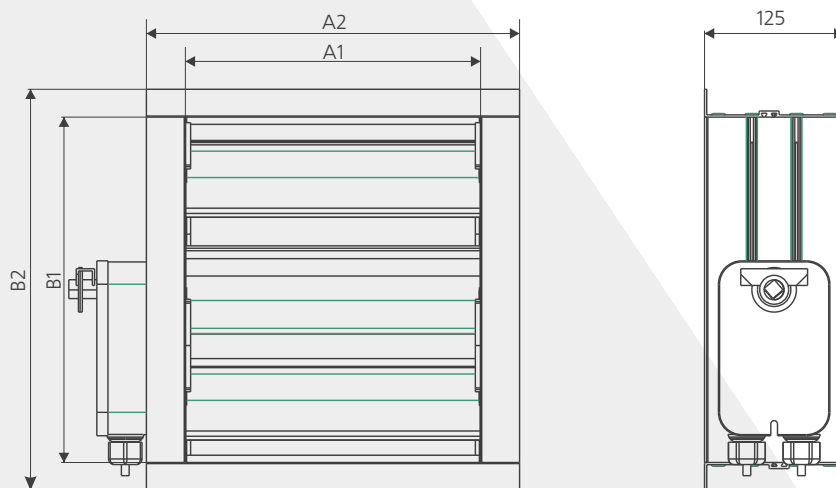
Заслонка алюминиевая предназначена для перекрытия потока воздуха через агрегат, регулирования потока воздуха, регулирования степени смешения потоков наружного и вытяжного воздуха. При этом максимально допустимый перепад давления на закрытой заслонке должен быть не более 1500 Па.

Заслонка состоит из прямоугольного корпуса и установленных в него лопаток, которые через систему зубчатых колес поворачиваются на требуемый угол. В качестве материала для изготовления корпуса и лопаток применяются соответствующие алюминиевые профили. Конструктивно заслонка исполняется только с прямоугольным сечением.

Плотность закрытия заслонок достигается применением резиновых уплотнителей, находящихся в пазах корпуса и лопаток. Прилегание лопаток с боковыми стенками корпуса уплотняется пластиковыми вставками.



ОСНОВНЫЕ ГЕОМЕТРИЧЕСКИЕ РАЗМЕРЫ БЛОКА



Применяемость	A1, мм	A2, мм	B1, мм	B2, мм
Типоразмер 6	1000	1070	500	561
Типоразмер 7	1000	1070	700	761
Типоразмер 8	1220	1290	700	761
Типоразмер 12	1340	1410	800	861
Типоразмер 20	1560	1630	1000	1061
Типоразмер 25	1950	2020	1400	1461
Типоразмер 30	2390	2460	1400	1461
Типоразмер 35	2390	2460	1900	1961

Начиная с типоразмера 20, клапаны изготавливаются в секционном исполнении.

ЗАСЛОНКА ВОЗДУШНАЯ УТЕПЛЕННАЯ

УСЛОВНЫЕ ОБОЗНАЧЕНИЯ:

Kvu

Заслонка воздушная утепленная предназначена для перекрытия потока воздуха через агрегат, регулирования потока воздуха, регулирования степени смешения потоков наружного и вытяжного воздуха.

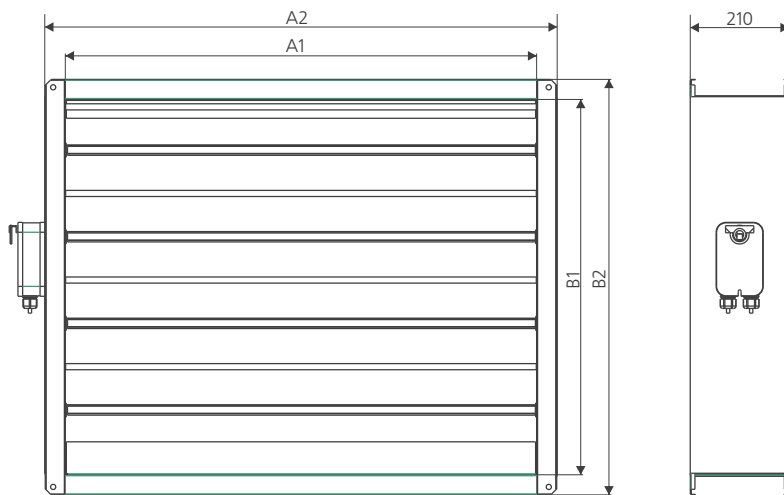
Заслонка состоит из корпуса, внутри которого на осях смонтированы поворотные лопатки. В качестве привода используются электромеханические приводы.

От электрического привода через систему тяг и рычагов осуществляется синхронное движение лопаток от положения «открыто» до положения «закрыто» и обратно. Каждая лопатка имеет коробчатое сечение.

Заслонки имеют трубчатые электронагреватели (ТЭН) в каждом стыке поворотных лопаток для разогрева стыков при открывании в случае возможного их смерзания. Электроподогрев включается за 15–20 минут до открытия заслонки и выключается пуском вентиляционной системы.



ОСНОВНЫЕ ГЕОМЕТРИЧЕСКИЕ РАЗМЕРЫ БЛОКА



Применяемость	A1, мм	A2, мм	B1, мм	B2, мм
Типоразмер 6	1000	1085	500	585
Типоразмер 7	1000	1085	700	785
Типоразмер 8	1220	1305	700	785
Типоразмер 12	1340	1425	800	885
Типоразмер 20	1560	1645	1000	1085
Типоразмер 25	1950	2035	1400	1485
Типоразмер 30	2390	2475	1400	1485
Типоразмер 35	2390	2475	1900	1985

Начиная с типоразмера 20, клапаны изготавливаются в секционном исполнении.

ЗАСЛОНКА ВОЗДУШНАЯ УТЕПЛЕННАЯ С ОЦИНКОВАННЫМ КОРПУСОМ

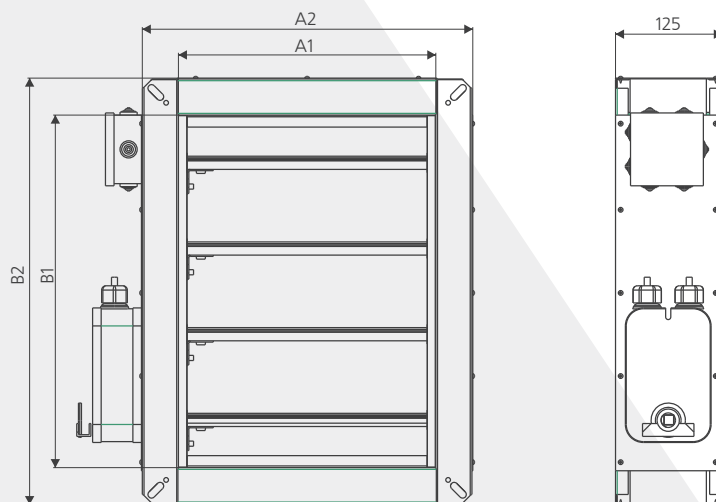
УСЛОВНЫЕ ОБОЗНАЧЕНИЯ:

Kvs

Заслонка воздушная утепленная с оцинкованным корпусом предназначена для перекрытия потока воздуха через агрегат, регулирования потока воздуха, регулирования степени смешения потоков наружного и вытяжного воздуха. Особенностью этой заслонки является возможность периметрального обогрева посредством расположенного по периметру заслонки гибкого саморегулирующегося нагревательного кабеля, постоянно включенного в сеть переменного тока 220В. На корпусе клапана размещена клеменная коробка для подключения систем автоматики и сигнализации. Рабочее давление в сети до 1000 Па.



ОСНОВНЫЕ ГЕОМЕТРИЧЕСКИЕ РАЗМЕРЫ БЛОКА



Применяемость	A1, мм	A2, мм	B1, мм	B2, мм
Типоразмер 6	1000	1087	511	598
Типоразмер 7	1000	1087	711	798
Типоразмер 8	1220	1307	711	798
Типоразмер 12	1340	1427	811	898
Типоразмер 20	1560	1647	1011	1098
Типоразмер 25	1950	2037	1411	1498
Типоразмер 30	2390	2477	1411	1498
Типоразмер 35	2390	2477	1911	1998

Начиная с типоразмера 20, клапаны изготавливаются в секционном исполнении.



ЦЕНТРАЛЬНАЯ УСТАНОВКА SV LITE

Центральные установки серии SV Lite (приточные, вытяжные, приточно-вытяжные) предназначены для создания и поддержания в обслуживаемых помещениях различного назначения искусственного климата с заданными параметрами.

SV Lite производится в восьми типоразмерах в диапазоне расхода воздуха от 500 до 10 800 м³/ч.

Предусмотрены варианты исполнения установок для монтажа как внутри, так и снаружи помещения.

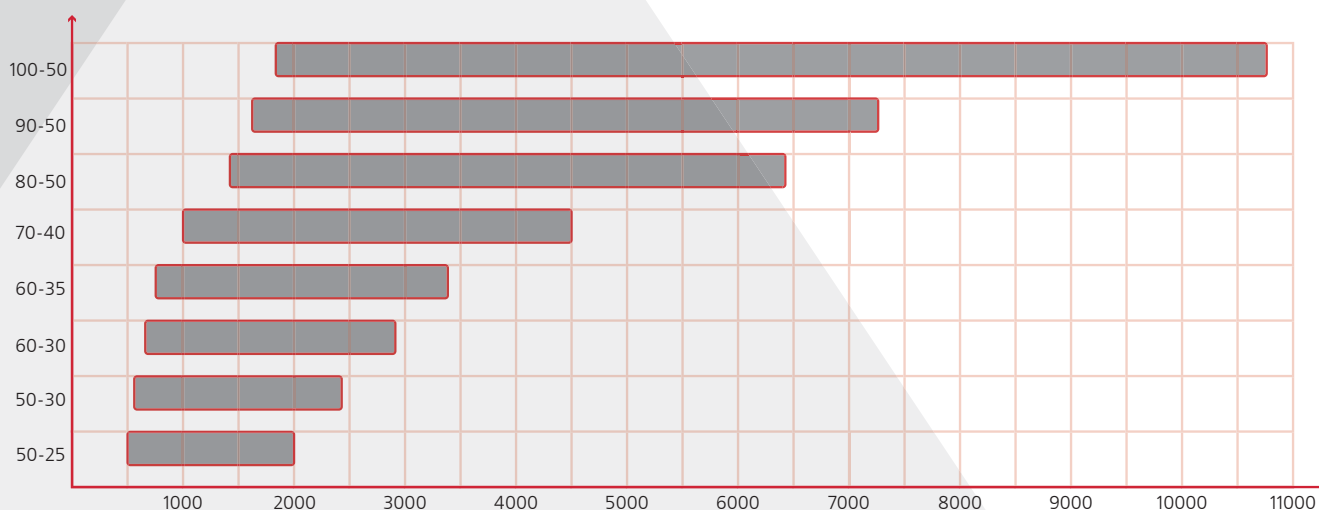
SV Lite изготавливаются в виде набора отдельных элементов и типовых блоков различного целевого назначения, что позволяет собрать любую конфигурацию установки в зависимости от требуемой схемы обработки воздуха.

Размеры блоков установки унифицированы в соответствии с типоразмерным рядом.

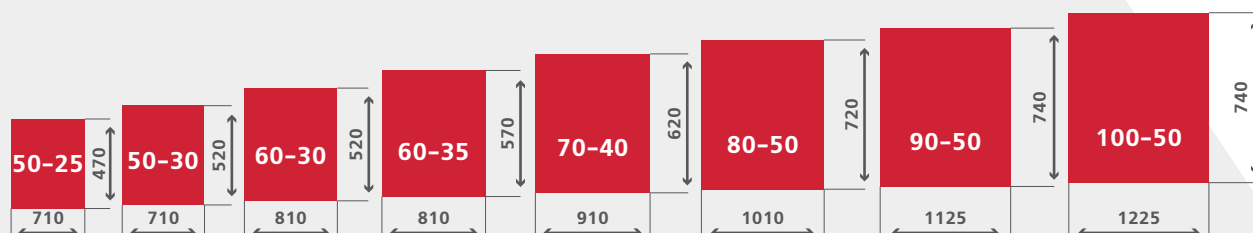
Каждый блок состоит из тепло- шумоизолированного корпуса с панелями коробчатого типа толщиной 26 мм, внутри которого размещается оборудование для воздухообработки.

Возможные исполнения установки: напольное и подвесное (до типоразмера 90-50).

ВОЗДУХОПРОИЗВОДИТЕЛЬНОСТЬ



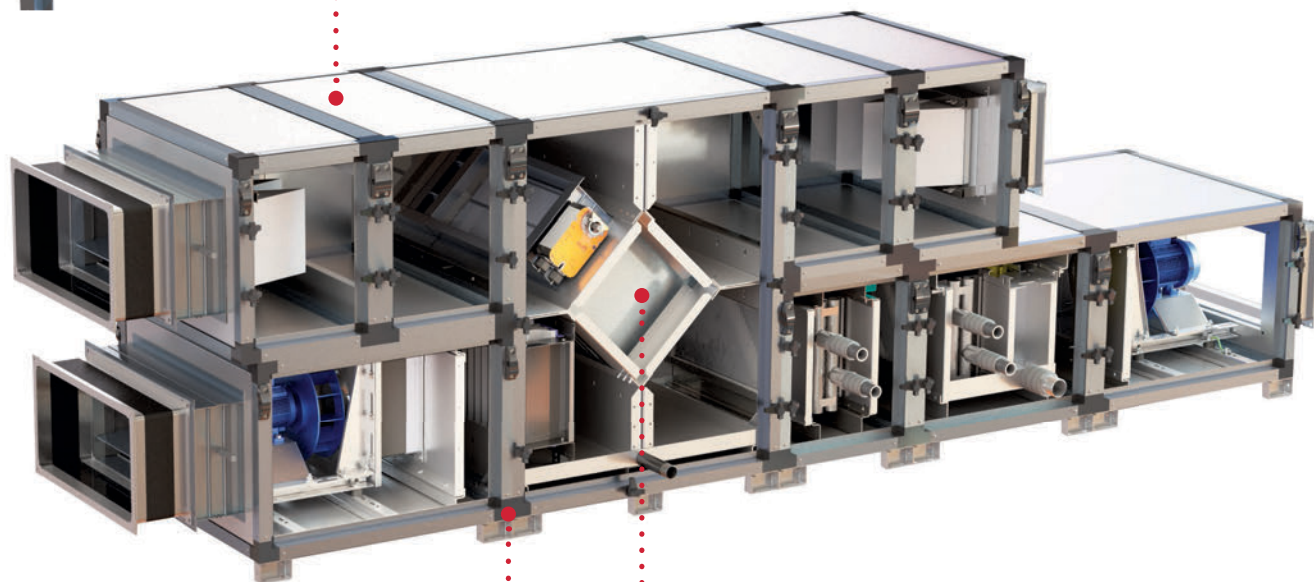
ГАБАРИТЫ БЛОКОВ ТИПОРАЗМЕРНОГО РЯДА



ПРИТОЧНАЯ-ВЫТЯЖНАЯ УСТАНОВКА SV LITE



Панель коробчатого типа толщиной 26 мм.
Эффективное снижение шума и тепловых потерь.

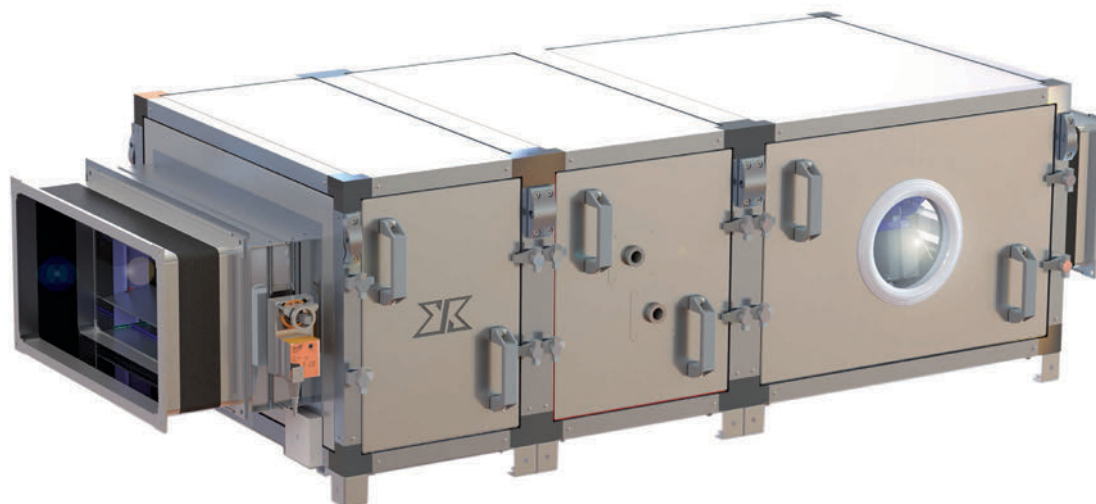


Установка с рекуперацией
тепла (КПД до 85%)

Возможно напольное и
подвесное исполнение установки.



ПРИТОЧНАЯ УСТАНОВКА SV LITE



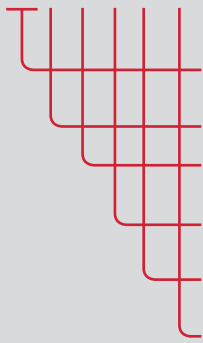
БЛОК ВЕНТИЛЯТОРА

УСЛОВНЫЕ ОБОЗНАЧЕНИЯ:

VFØ(wxn-R-Hz) – блок вентилятора со свободным рабочим колесом с указанием диаметра рабочего колеса, с указанием характеристик применяемого двигателя, необходимости его резервирования и частотного регулирования (если предусматривается).

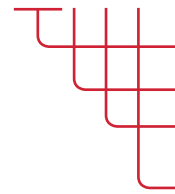
VECØ(wxn) – блок вентилятора с ЕС-мотором, с указанием диаметра рабочего колеса и характеристик мотора.

VFØ(wxn-R-Hz)



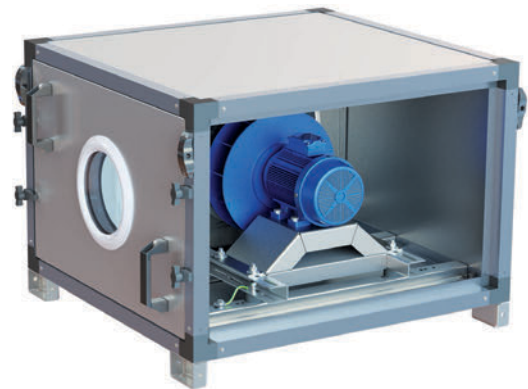
- Блок вентиляторов со свободным рабочим колесом
- Диаметр рабочего колеса, см
- Мощность двигателя, кВт
- Номинальная скорость вращения двигателя, об/мин
- Резервный двигатель
- Частотное регулирование оборотов двигателя

VECØ(wxn)

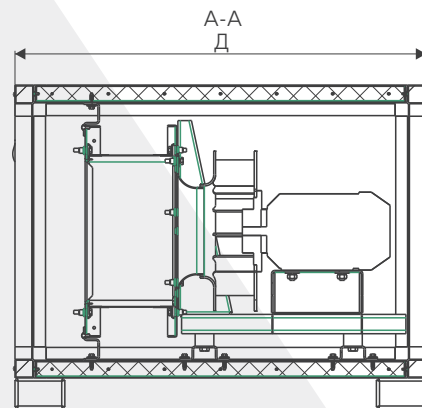
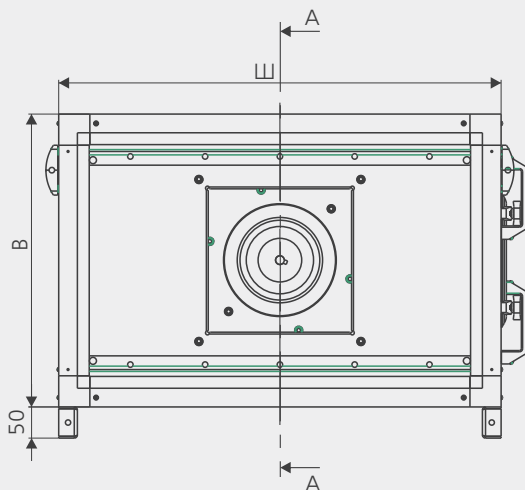


- Блок вентиляторов с ЕС - мотором
- Диаметр рабочего колеса, см
- Мощность двигателя, кВт
- Номинальная скорость вращения двигателя, об/мин

Блок вентиляторов предназначен для перемещения воздуха в системе вентиляции и кондиционирования. В установках SV Lite блоки вентиляторов представлены 8 типоразмерами.



ОСНОВНЫЕ ГЕОМЕТРИЧЕСКИЕ РАЗМЕРЫ БЛОКА



Применяемость	Ш, мм	В, мм	Д, мм
Типоразмер 50-25	710	470	Индивидуально при расчете установки
Типоразмер 50-30	710	520	
Типоразмер 60-30	810	520	
Типоразмер 60-35	810	570	
Типоразмер 70-40	910	620	
Типоразмер 80-50	1010	720	
Типоразмер 90-50	1125	740	
Типоразмер 100-50	1225	740	

БЛОК ВОДЯНОГО НАГРЕВАТЕЛЯ

УСЛОВНЫЕ ОБОЗНАЧЕНИЯ:

Hw(m)

- Блок водяного нагревателя
- Исполнение: (2) - двухрядное
- (3) - трехрядное

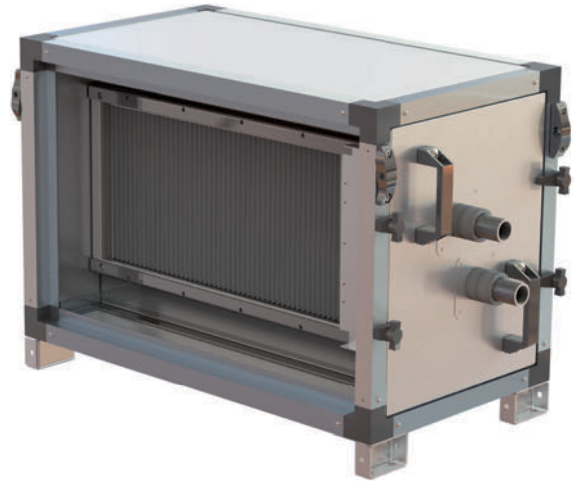
Водяные нагреватели предназначены для подогрева воздуха в системах вентиляции и кондиционирования.

Блоки водяного нагрева представлены 8 типоразмерами.

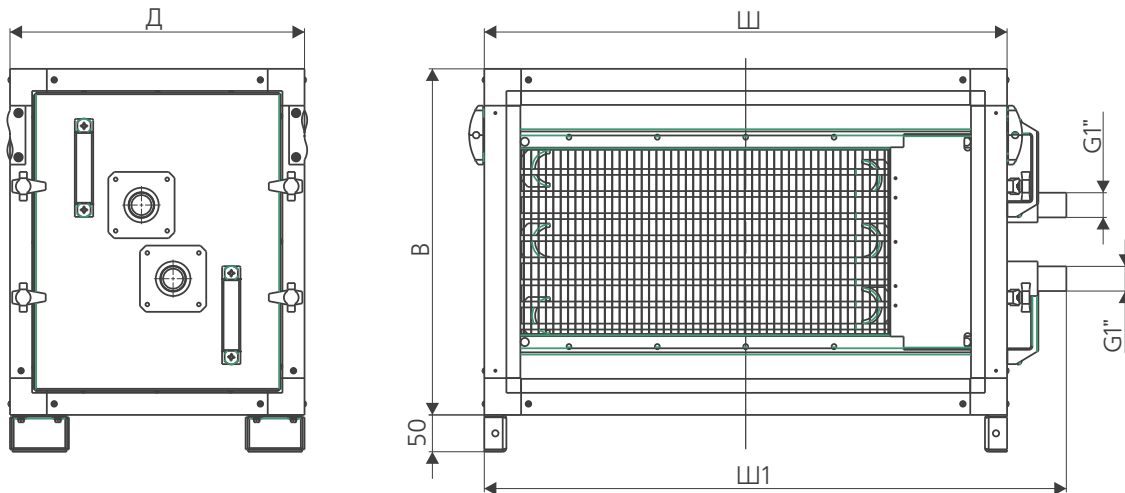
В качестве теплоносителя используется горячая вода, перегретая вода или смесь воды с этиленгликолем.

Максимальное допустимое давление – 1,5 МПа

Максимальная температура воды – до +170 С



ОСНОВНЫЕ ГЕОМЕТРИЧЕСКИЕ РАЗМЕРЫ БЛОКА



Применяемость	Рядность	Ш, мм	В, мм	Д, мм	Ш1, мм
Типоразмер 50-25	Двухрядный / Трехрядный	710	470	Индивидуально при расчете установки	800
Типоразмер 50-30	Двухрядный / Трехрядный	710	520		800
Типоразмер 60-30	Двухрядный / Трехрядный	810	520		900
Типоразмер 60-35	Двухрядный / Трехрядный	810	570		900
Типоразмер 70-40	Двухрядный / Трехрядный	910	620		1000
Типоразмер 80-50	Двухрядный / Трехрядный	1010	720		1100
Типоразмер 90-50	Двухрядный / Трехрядный	1125	740		1215
Типоразмер 100-50	Двухрядный / Трехрядный	1225	740		1315

БЛОК ЭЛЕКТРИЧЕСКОГО НАГРЕВАТЕЛЯ

УСЛОВНЫЕ ОБОЗНАЧЕНИЯ:

He(w)

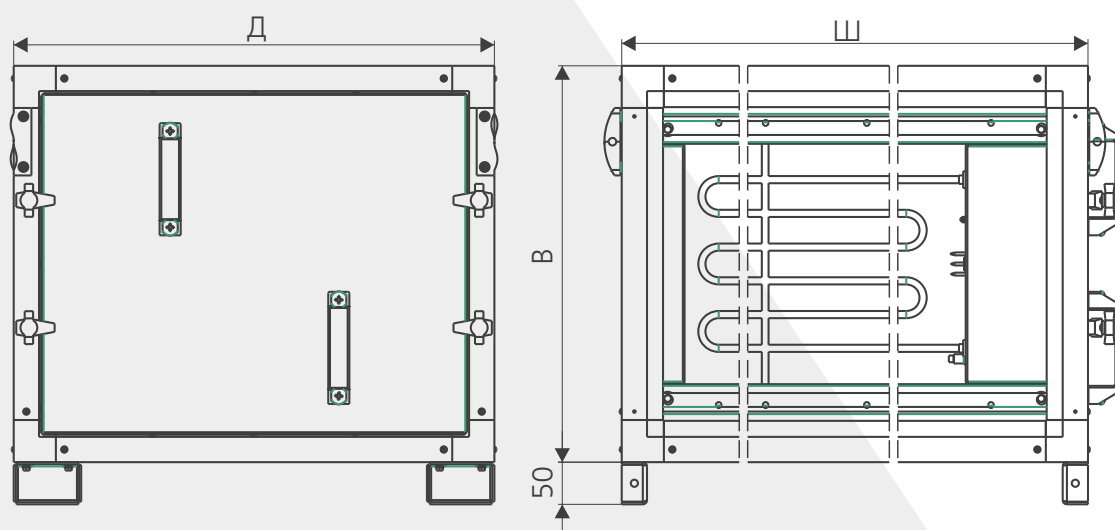
Блок электрического нагревателя
мощность нагревателя, кВт



Электрические нагреватели предназначены для подогрева воздуха в системах вентиляции и кондиционирования.

Блоки электрического нагрева представлены 8 типоразмерами, в каждом из которых доступны различные мощностные модификации, что увеличивает функциональные возможности данного типа оборудования.

ОСНОВНЫЕ ГЕОМЕТРИЧЕСКИЕ РАЗМЕРЫ БЛОКА



Применяемость	Мощность нагревателя, кВт	Ш, мм	В, мм	Д, мм
Типоразмер 50-25	7,5 / 15 / 22,5	710	470	Индивидуально при расчете установки
Типоразмер 50-30	7,5 / 15 / 22,5	710	520	
Типоразмер 60-30	15 / 22,5 / 30	810	520	
Типоразмер 60-35	15 / 22,5 / 30	810	570	
Типоразмер 70-40	15 / 30 / 45 / 60	910	620	
Типоразмер 80-50	15 / 30 / 45 / 60	1010	720	
Типоразмер 90-50	30 / 45 / 60	1125	740	
Типоразмер 100-50	45 / 60	1225	740	

БЛОК ВОДЯНОГО ОХЛАДИТЕЛЯ

УСЛОВНЫЕ ОБОЗНАЧЕНИЯ:

Cw(m)

- └─ Блок водяного охладителя
- └─ Исполнение: (3) - трехрядное
- (4) - четырехрядное

Водяные охладители предназначены для охлаждения воздуха в системах вентиляции и кондиционирования.

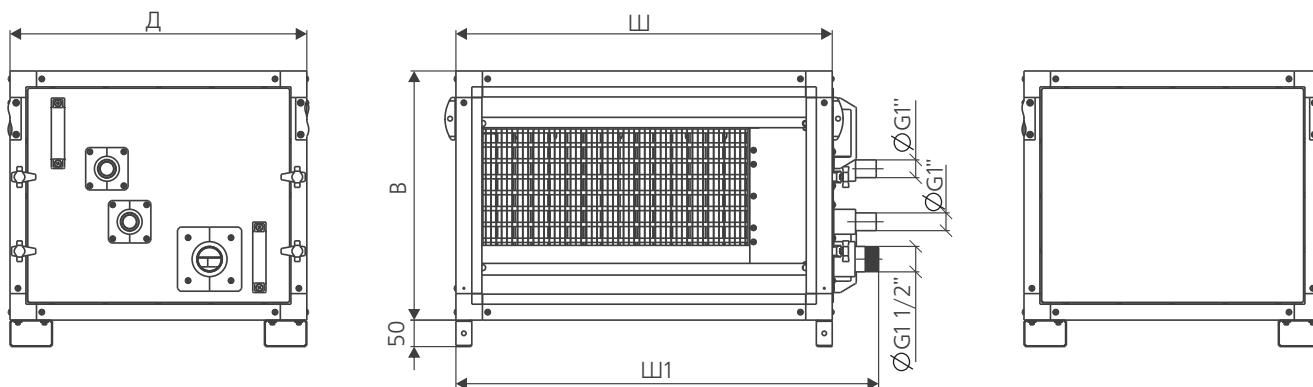
Блоки водяного охлаждения представлены 8 типоразмерами.

В качестве хладагента используется вода или смесь воды с этиленгликолем.

Максимальное допустимое давление – 1,5 Мпа



ОСНОВНЫЕ ГЕОМЕТРИЧЕСКИЕ РАЗМЕРЫ БЛОКА



Применяемость	Ш, мм	В, мм	Д, мм	Ш1, мм
Типоразмер 50-25	710	470	Индивидуально при расчете установки	798
Типоразмер 50-30	710	520		798
Типоразмер 60-30	810	520		898
Типоразмер 60-35	810	570		898
Типоразмер 70-40	910	620		998
Типоразмер 80-50	1010	720		1098
Типоразмер 90-50	1125	740		1213
Типоразмер 100-50	1225	740		1313

БЛОК ФРЕОНОВОГО ОХЛАДИТЕЛЯ

УСЛОВНЫЕ ОБОЗНАЧЕНИЯ:

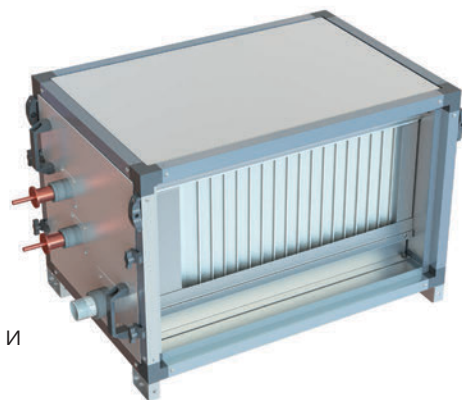
Cf(m)

- Блок фреонового охладителя
- Исполнение: (3) - трехрядное
- (4) - четырехрядное

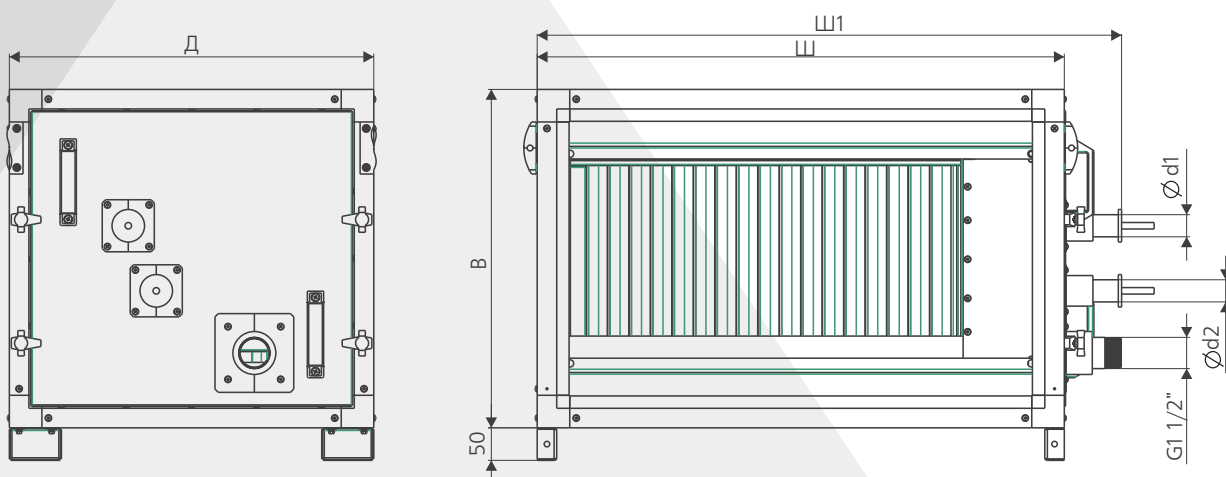
Фреоновые охладители предназначены для охлаждения воздуха в системах вентиляции и кондиционирования.

Блоки фреонового охлаждения представлены 8 типоразмерами. Теплообменники блока имеют два исполнения трехрядное и четырехрядное.

В качестве хладагента используется фреон.



ОСНОВНЫЕ ГЕОМЕТРИЧЕСКИЕ РАЗМЕРЫ БЛОКА



Применяемость	Рядность	Ш, мм	В, мм	Д, мм	Ш1, мм	d1, мм	d2, мм
Типоразмер 50-25	Трехрядный	710	470	Индивидуально при расчете установки	940	12	16
Типоразмер 50-30		710	520		940	16	22
Типоразмер 60-30		810	520		1040	16	22
Типоразмер 60-35		810	570		1040	16	22
Типоразмер 70-40		910	620		1140	22	28
Типоразмер 80-50		1010	720		1240	22	28
Типоразмер 90-50		1125	740		1355	28	35
Типоразмер 100-50		1225	740		1455	28	35

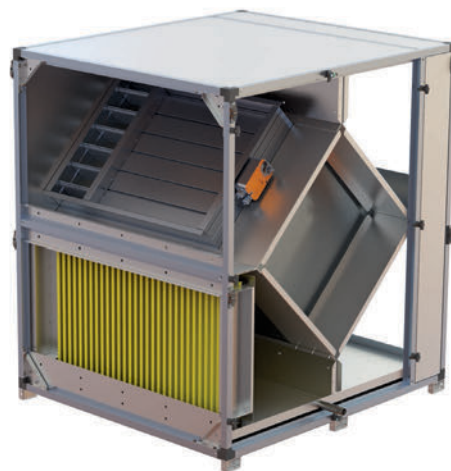
БЛОК ПЛАСТИНЧАТОГО РЕКУПЕРАТОРА

УСЛОВНЫЕ ОБОЗНАЧЕНИЯ:

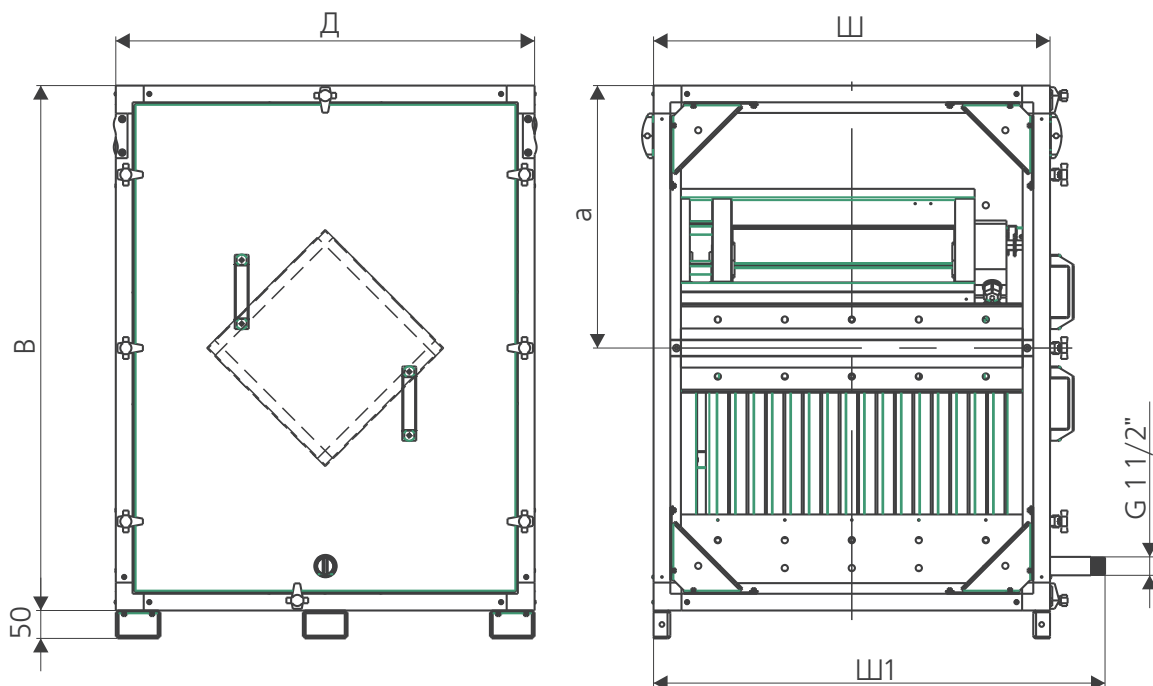
R

Рекуператор — это теплообменник, предназначенный для нагрева (или охлаждения) приточного воздуха, посредством вытяжного (удаляемого из помещения) воздуха, в котором теплообмен между теплоносителями осуществляется непрерывно через разделяющую их стенку.

Блоки пластинчатого рекуператора представлены 8 типоразмерами. Блоки состоят из пластин, предназначенных для передачи тепла от горячего теплоносителя к холодной (нагреваемой) среде через алюминиевые пластины.



ОСНОВНЫЕ ГЕОМЕТРИЧЕСКИЕ РАЗМЕРЫ БЛОКА



Применяемость	Ш, мм	В, мм	Д, мм	Ш1, мм	а, мм
Типоразмер 50-25	710	940	750	810	470
Типоразмер 50-30	710	1040	915	810	520
Типоразмер 60-30	810	1040	915	910	520
Типоразмер 60-35	810	1140	915	910	570
Типоразмер 70-40	910	1240	1180	1010	620
Типоразмер 80-50	1010	1440	1180	1110	720
Типоразмер 90-50	1125	1480	1390	1225	740
Типоразмер 100-50	1225	1480	1390	1325	740

БЛОК РОТОРНОГО РЕКУПЕРАТОРА

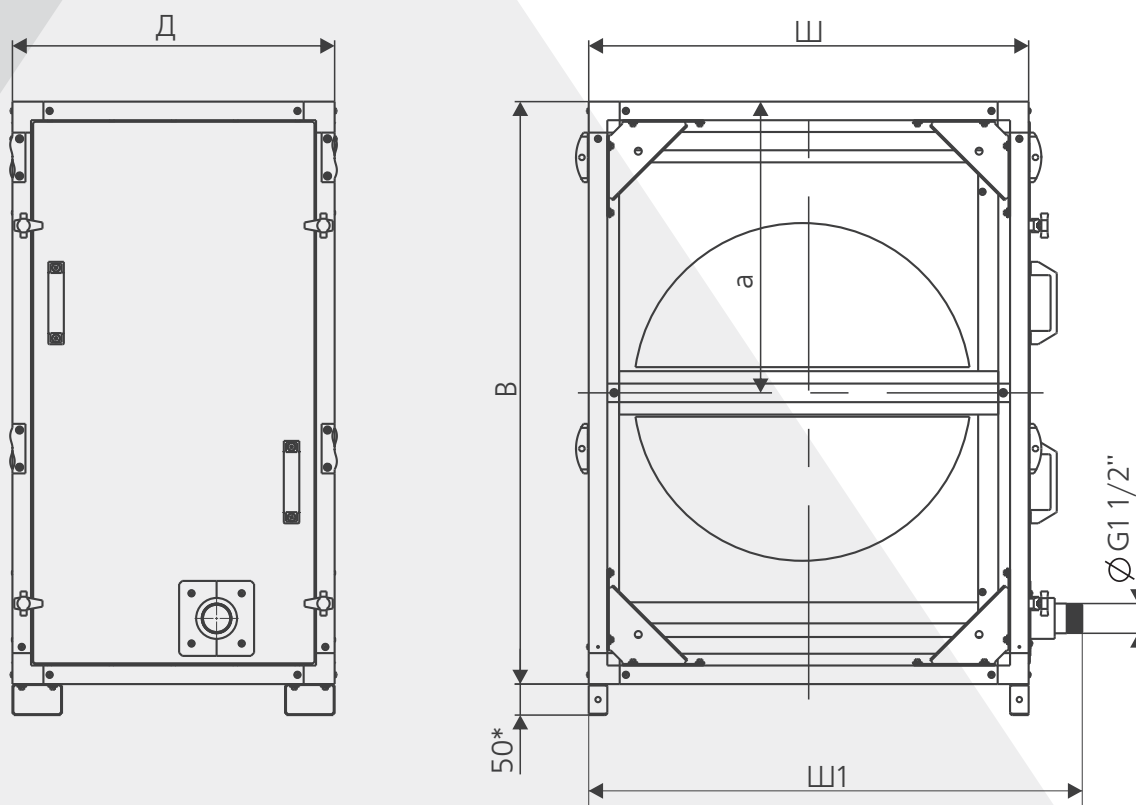
УСЛОВНЫЕ ОБОЗНАЧЕНИЯ:

Rr

Блоки роторного рекуператора представлены 8 типоразмерами. Нагрев холодного приточного воздуха осуществляется за счёт аккумуляции теплоты вытяжного воздуха на поверхности теплообменника с последующей ее отдачей.



ОСНОВНЫЕ ГЕОМЕТРИЧЕСКИЕ РАЗМЕРЫ БЛОКА



Применяемость	Ш, мм	В, мм	Д, мм	Ш1, мм	а, мм
Типоразмер 50-25	710	940	Индивидуально при расчете установки	797	470
Типоразмер 50-30	710	1040		797	520
Типоразмер 60-30	810	1040		897	520
Типоразмер 60-35	810	1140		897	570
Типоразмер 70-40	910	1240		997	620
Типоразмер 80-50	1010	1440		1097	720
Типоразмер 90-50	1125	1480		1212	740
Типоразмер 100-50	1225	1480		1312	740

БЛОК ГЛИКОЛЕВОГО РЕКУПЕРАТОРА

УСЛОВНЫЕ ОБОЗНАЧЕНИЯ:

Rg

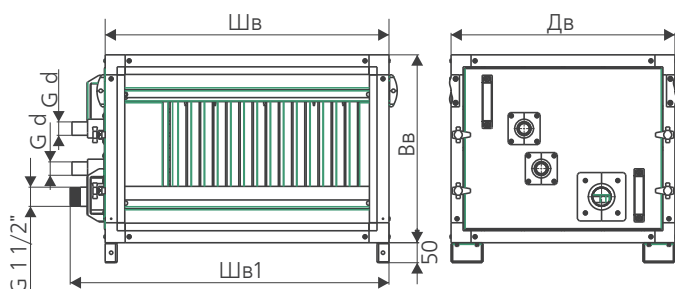
Блоки гликолевого рекуператора представлены 8 типоразмерами. Система рекуперации представляет собой схему передачи теплоты вытяжного воздуха приточному с помощью двух жидкостных теплообменников, находящихся в вытяжной и приточной камерах, между которыми по замкнутому контуру циркулирует теплоноситель. КПД рекуперации может достигать 50%.

В качестве теплоносителя используется этиленгликолевая смесь.

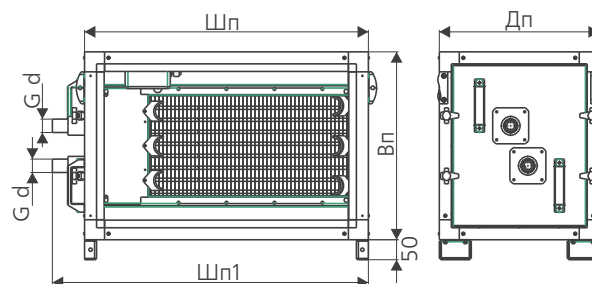


ОСНОВНЫЕ ГЕОМЕТРИЧЕСКИЕ РАЗМЕРЫ БЛОКА

Вытяжная секция



Приточная секция



Применяемость	Вытяжная секция				Приточная секция				d
	Шв, мм	Вв, мм	Дв, мм	Шв1, мм	Шп, мм	Вп, мм	Дп, мм	Шп1, мм	
Типоразмер 50-25	710	470	760	800	710	470	635	800	3/4"
Типоразмер 50-30	710	520	760	800	710	520	635	800	1"
Типоразмер 60-30	810	520	760	900	810	520	635	900	1"
Типоразмер 60-35	810	570	760	900	810	570	635	900	1"
Типоразмер 70-40	910	620	760	1000	910	620	635	1000	1 1/4"
Типоразмер 80-50	1010	720	760	1100	1010	720	635	1100	1 1/2"
Типоразмер 90-50	1125	740	760	1215	1125	740	635	1215	1 1/2"
Типоразмер 100-50	1225	740	760	1315	1225	740	635	1315	1 1/2"

БЛОК КАРМАННОГО ФИЛЬТРА

УСЛОВНЫЕ ОБОЗНАЧЕНИЯ:

EU(n)

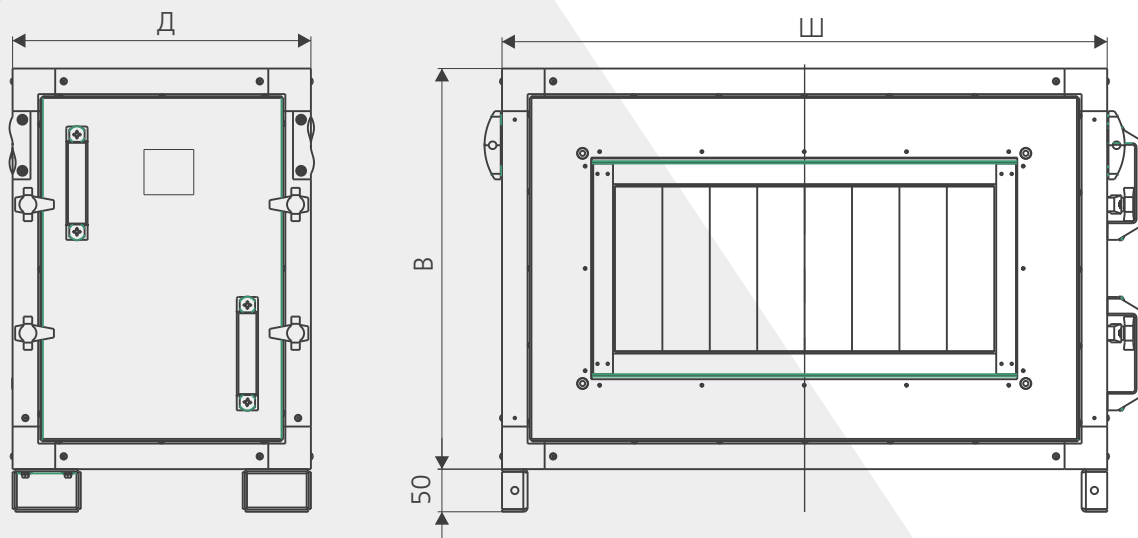
Блок карманного фильтра
Класс очистки: 3; 5; 7; 9.

Карманный фильтр предназначен для очистки приточного воздуха от примесей.

Блоки карманного фильтра представлены 8 типоразмерами и предназначены для очистки воздуха и защиты элементов центрального кондиционера от пыли. Секции фильтров в установках SV Lite представлены четырьмя степенями очистки с фильтрующими вставками EU3, EU5, EU7, EU9.



ОСНОВНЫЕ ГЕОМЕТРИЧЕСКИЕ РАЗМЕРЫ БЛОКА



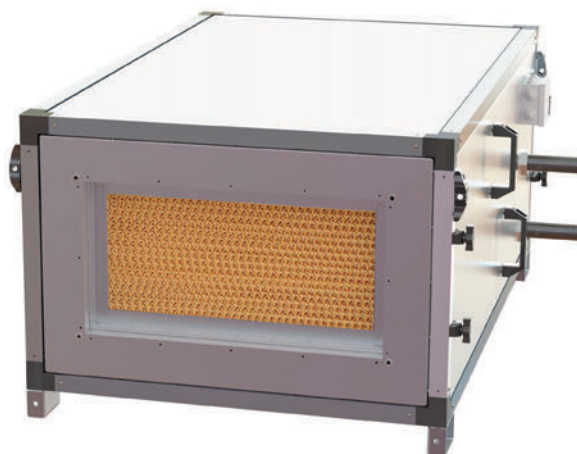
Применяемость	Ш, мм	В, мм	Д, мм
Типоразмер 50-25	710	470	Индивидуально при расчете установки
Типоразмер 50-30	710	520	
Типоразмер 60-30	810	520	
Типоразмер 60-35	810	570	
Типоразмер 70-40	910	620	
Типоразмер 80-50	1010	720	
Типоразмер 90-50	1125	740	
Типоразмер 100-50	1225	740	

БЛОК СОТОВОГО УВЛАЖНИТЕЛЯ

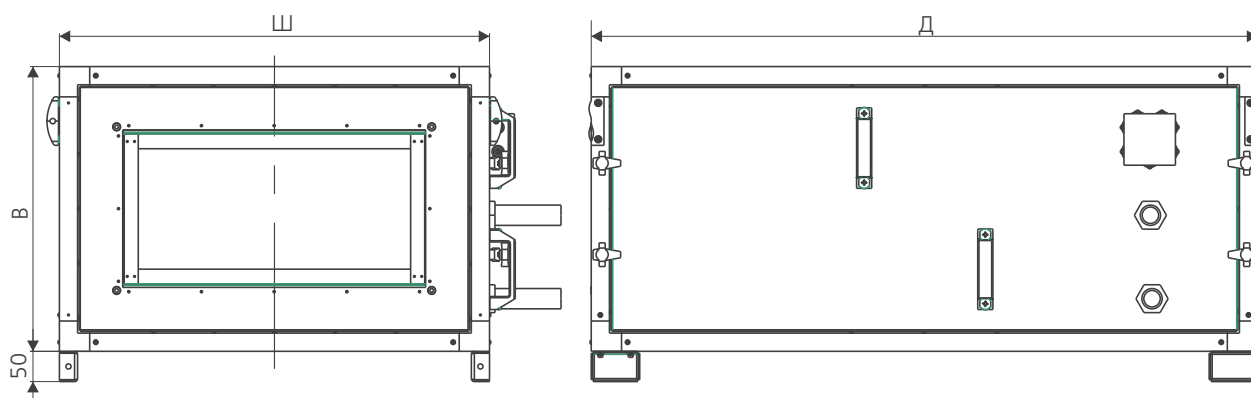
УСЛОВНЫЕ ОБОЗНАЧЕНИЯ:

Uh

Блоки представлены 8 типоразмерами и предназначены для адиабатического увлажнения воздуха циркуляционной водой, поступающей из поддона. Высокая эффективность (КПД до 95%) достигается за счет большой площади испарения воды с поверхности сот. Номинальная эффективность увлажнения: 85% и 95%. Сотый увлажнитель состоит из кассеты с гигроскопическим материалом, на которую через водораспределитель подается вода, которая, проходя через рифленую поверхность кассеты увлажнителя, частично испаряется, а остальная стекает в поддон. Камеры увлажнения оснащаются профильным пластиковым каплеуловителем на выходе.



ОСНОВНЫЕ ГЕОМЕТРИЧЕСКИЕ РАЗМЕРЫ БЛОКА



Применяемость	Ш, мм	В, мм	Д, мм
Типоразмер 50-25	710	470	Индивидуально при расчете установки
Типоразмер 50-30	710	520	
Типоразмер 60-30	810	520	
Типоразмер 60-35	810	570	
Типоразмер 70-40	910	620	
Типоразмер 80-50	1010	720	
Типоразмер 90-50	1125	740	
Типоразмер 100-50	1225	740	

БЛОК ШУМОГЛУШИТЕЛЯ

УСЛОВНЫЕ ОБОЗНАЧЕНИЯ:

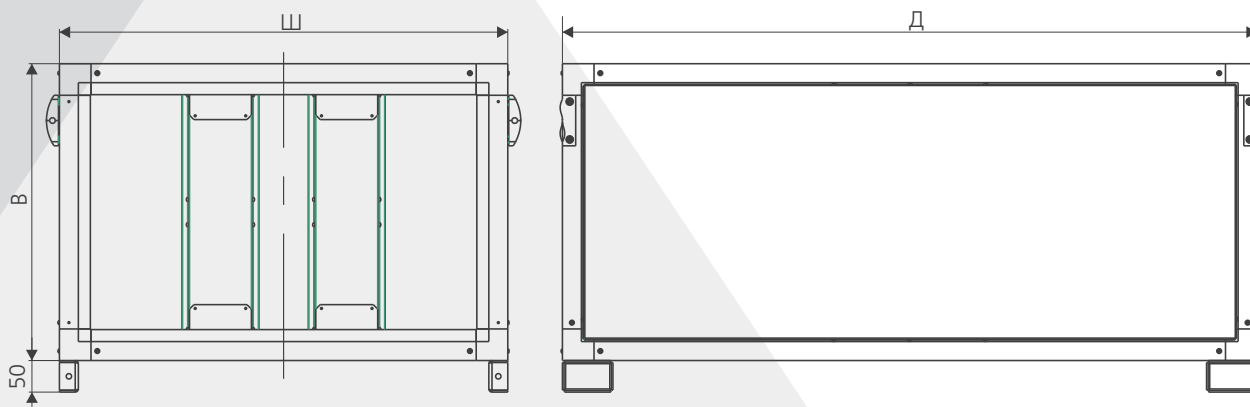
N(1.1) - блок шумоглушителя длиной 1,1 м (1100 мм)

Шумоглушители предназначены для снижения уровня шума, источником которого является вентиляторная группа.

Блоки шумоглушения представлены 8 типоразмерами. Конструкция шумоглушителя представляет собой короб, собранный из пластин с установленными внутри плитами из звукопоглощающего материала. Минераловатные плиты обтянуты стеклотканью.



ОСНОВНЫЕ ГЕОМЕТРИЧЕСКИЕ РАЗМЕРЫ БЛОКА



Применяемость	Ш, мм	В, мм	Д, мм
Типоразмер 50-25	710	470	1100
Типоразмер 50-30	710	520	
Типоразмер 60-30	810	520	
Типоразмер 60-35	810	570	
Типоразмер 70-40	910	620	
Типоразмер 80-50	1010	720	
Типоразмер 90-50	1125	740	
Типоразмер 100-50	1225	740	

ПРОМЕЖУТОЧНАЯ (ПУСТАЯ) СЕКЦИЯ

УСЛОВНЫЕ ОБОЗНАЧЕНИЯ:

Int(l)

Блок промежуточной пустой секции
Длина секции, м

Int2(l)

Блок промежуточной двухэтажной пустой секции
Длина секции, м



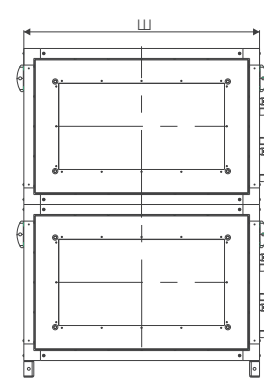
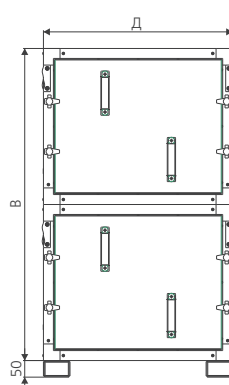
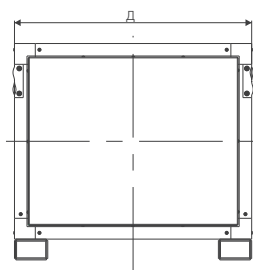
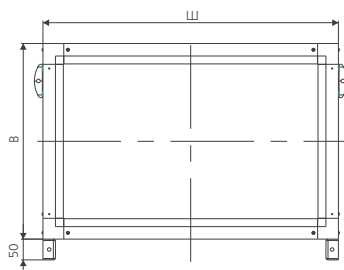
Секция предназначена для выравнивания потока воздуха, или может использоваться в качестве сервисной секции.

Как одноэтажные, так и двухэтажные секции представлены в 8 типоразмерах.

В зависимости от индивидуальной схемы установки промежуточные секции могут быть дополнительно укомплектованы панелями с заслонкой и гибкой вставкой (при расположении секций на входе в установку) либо гибкой вставкой (при расположении секции на выходе из установки).



ОСНОВНЫЕ ГЕОМЕТРИЧЕСКИЕ РАЗМЕРЫ БЛОКА



ОДНОЭТАЖНАЯ

Применяемость	Ш, мм	В, мм	Д, мм
Типоразмер 50-25	710	470	Индивидуально при расчете установки
Типоразмер 50-30	710	520	
Типоразмер 60-30	810	520	
Типоразмер 60-35	810	570	
Типоразмер 70-40	910	620	
Типоразмер 80-50	1010	720	
Типоразмер 90-50	1125	740	
Типоразмер 100-50	1225	740	

ДВУХЭТАЖНАЯ

Применяемость	Ш, мм	В, мм	Д, мм
Типоразмер 50-25	710	940	Индивидуально при расчете установки
Типоразмер 50-30	710	1040	
Типоразмер 60-30	810	1040	
Типоразмер 60-35	810	1140	
Типоразмер 70-40	910	1240	
Типоразмер 80-50	1010	1440	
Типоразмер 90-50	1125	1480	
Типоразмер 100-50	1225	1480	

СЕКЦИЯ СМЕШЕНИЯ

УСЛОВНЫЕ ОБОЗНАЧЕНИЯ:

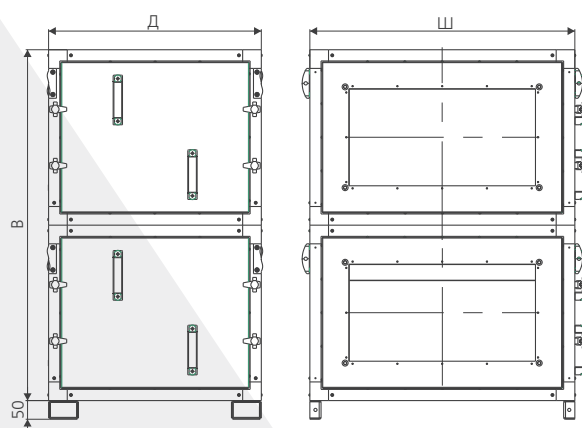
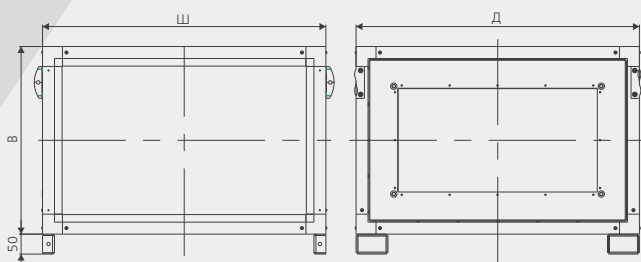
S - одноэтажная секция смешения

S2 - двухэтажная секция смешения

Предназначены для смешивания двух потоков - наружного воздуха с частью воздуха, удаляемого из помещения. При необходимости, панели могут быть установлены в различных сочетаниях по сторонам блока. Секции смешения изготавливаются в двух вариантах: одноэтажная и двухэтажная. Секции смешения имеют по 8 типоразмеров.



ОСНОВНЫЕ ГЕОМЕТРИЧЕСКИЕ РАЗМЕРЫ БЛОКА



ОДНОЭТАЖНАЯ

Применяемость	Ш, мм	В, мм	Д, мм
Типоразмер 50-25	710	470	Индивидуально при расчете установки
Типоразмер 50-30	710	520	
Типоразмер 60-30	810	520	
Типоразмер 60-35	810	570	
Типоразмер 70-40	910	620	
Типоразмер 80-50	1010	720	
Типоразмер 90-50	1125	740	
Типоразмер 100-50	1225	740	

ДВУХЭТАЖНАЯ

Применяемость	Ш, мм	В, мм	Д, мм
Типоразмер 50-25	710	940	Индивидуально при расчете установки
Типоразмер 50-30	710	1040	
Типоразмер 60-30	810	1040	
Типоразмер 60-35	810	1 140	
Типоразмер 70-40	910	1240	
Типоразмер 80-50	1010	1440	
Типоразмер 90-50	1125	1480	
Типоразмер 100-50	1225	1480	

ЗАСЛОНКА АЛЮМИНИЕВАЯ

УСЛОВНЫЕ ОБОЗНАЧЕНИЯ:

Kv

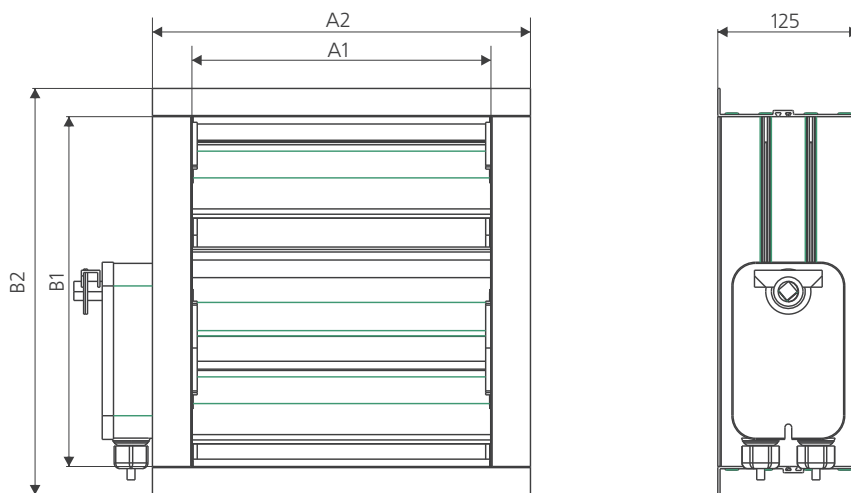
Заслонка алюминиевая предназначена для перекрытия потока воздуха через агрегат, регулирования потока воздуха, регулирования степени смешения потоков наружного и вытяжного воздуха. При этом максимально допустимый перепад давления на закрытой заслонке должен быть не более 1500 Па.

Заслонка состоит из прямоугольного корпуса и установленных в него лопаток, которые через систему зубчатых колес поворачиваются на требуемый угол. В качестве материала для изготовления корпуса и лопаток применяются соответствующие алюминиевые профили. Конструктивно заслонка исполняется только с прямоугольным сечением.

Плотность закрытия заслонок достигается применением резиновых уплотнителей, находящихся в пазах корпуса и лопаток. Прилегание лопаток с боковыми стенками корпуса уплотняется пластиковыми вставками.



ОСНОВНЫЕ ГЕОМЕТРИЧЕСКИЕ РАЗМЕРЫ БЛОКА



Применяемость	A1, мм	A2, мм	B1, мм	B2, мм
Типоразмер 50-25	500	570	250	311
Типоразмер 50-30	500	570	300	361
Типоразмер 60-30	600	670	300	361
Типоразмер 60-35	600	670	350	411
Типоразмер 70-40	700	770	400	461
Типоразмер 80-50	800	870	500	561
Типоразмер 90-50	900	970	500	561
Типоразмер 100-50	1000	1070	500	561

ЗАСЛОНКА ВОЗДУШНАЯ УТЕПЛЕННАЯ

УСЛОВНЫЕ ОБОЗНАЧЕНИЯ:

Kvu

Заслонка воздушная утепленная предназначена для перекрытия потока воздуха через агрегат, регулирования потока воздуха, регулирования степени смешения потоков наружного и вытяжного воздуха.

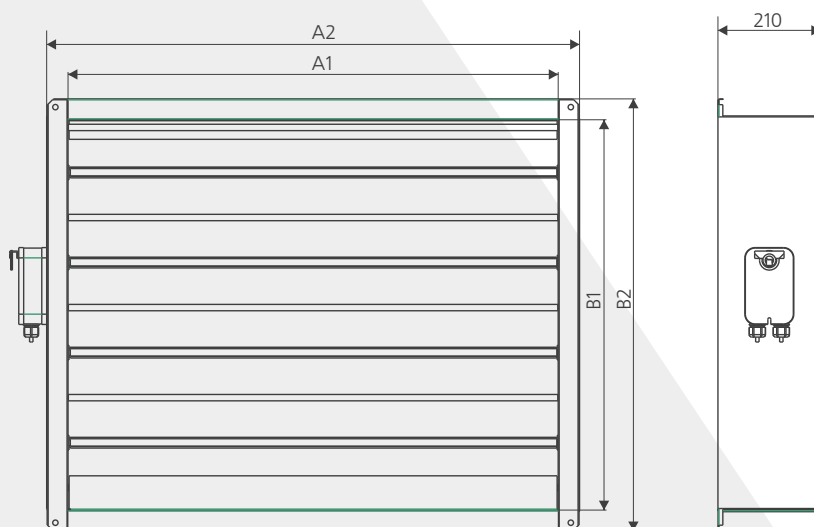
Заслонка состоит из корпуса, внутри которого на осях смонтированы поворотные лопатки. В качестве привода используются электромеханические приводы.

От электрического привода через систему тяг и рычагов осуществляется синхронное движение лопаток от положения «открыто» до положения «закрыто» и обратно. Каждая лопатка имеет коробчатое сечение.

Заслонки имеют трубчатые электронагреватели (ТЭН) в каждом стыке поворотных лопаток для разогрева стыков при открывании в случае возможного их смерзания. Электроподогрев включается за 15–20 минут до открытия заслонки и выключается пуском вентиляционной системы.



ОСНОВНЫЕ ГЕОМЕТРИЧЕСКИЕ РАЗМЕРЫ БЛОКА



Применяемость	A1, мм	A2, мм	B1, мм	B2, мм
Типоразмер 50-25	500	585	250	335
Типоразмер 50-30	500	585	300	385
Типоразмер 60-30	600	685	300	385
Типоразмер 60-35	600	685	350	435
Типоразмер 70-40	700	785	400	485
Типоразмер 80-50	800	885	500	585
Типоразмер 90-50	900	985	500	585
Типоразмер 100-50	1000	1085	500	585

ЗАСЛОНКА ВОЗДУШНАЯ УТЕПЛЕННАЯ С ОЦИНКОВАННЫМ КОРПУСОМ

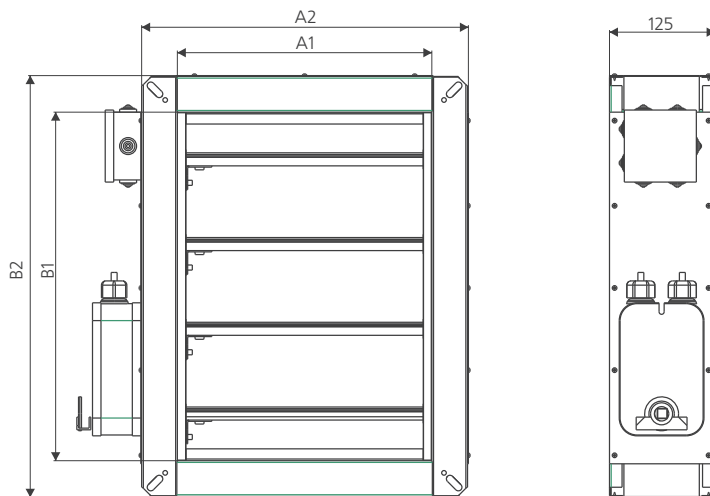
УСЛОВНЫЕ ОБОЗНАЧЕНИЯ:

Kvs

Заслонка воздушная утепленная с оцинкованным корпусом предназначена для перекрытия потока воздуха через агрегат, регулирования потока воздуха, регулирования степени смешения потоков наружного и вытяжного воздуха. Особенностью этой заслонки является возможность периметрального обогрева посредством расположенного по периметру заслонки гибкого саморегулирующегося нагревательного кабеля, постоянно включенного в сеть переменного тока 220В. На корпусе клапана размещена клеменная коробка для подключения систем автоматики и сигнализации. Рабочее давление в сети до 1000 Па.



ОСНОВНЫЕ ГЕОМЕТРИЧЕСКИЕ РАЗМЕРЫ БЛОКА



Применяемость	A1, мм	A2, мм	B1, мм	B2, мм
Типоразмер 50-25	500	587	261	348
Типоразмер 50-30	500	587	311	398
Типоразмер 60-30	600	687	311	398
Типоразмер 60-35	600	687	361	448
Типоразмер 70-40	700	787	411	498
Типоразмер 80-50	800	887	511	598
Типоразмер 90-50	900	987	511	598
Типоразмер 100-50	1000	1087	511	598

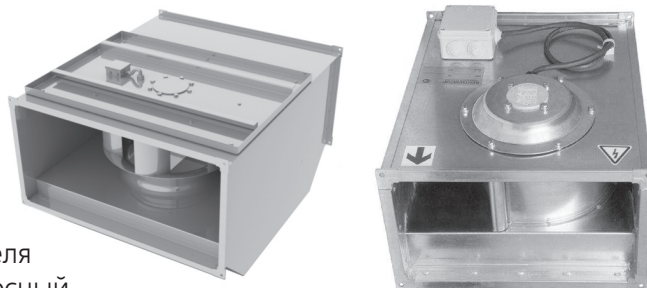
ОБЩЕОБМЕННОЕ ВЕНТИЛЯЦИОННОЕ ОБОРУДОВАНИЕ

РАДИАЛЬНЫЕ ВЕНТИЛЯТОРЫ ДЛЯ ПРЯМОУГОЛЬНЫХ КАНАЛОВ КВР

УСЛОВНЫЕ ОБОЗНАЧЕНИЯ:

КВР 60-35/31.4 D

- Вентилятор радиальный
- Присоединительные размеры фланца (см)
- Диаметр рабочего колеса (см)
- Число полюсов электродвигателя (четырёхполюсный, шестиполюсный, восьмиполюсный)
- Электродвигатель (E - однофазный, D - трехфазный)



НАЗНАЧЕНИЕ И КОНСТРУКЦИЯ

Вентиляторы КВР предназначены для перемещения воздуха и других невзрывоопасных газовых смесей, агрессивность которых по отношению к углеродистым сталям обыкновенного качества не выше агрессивности воздуха, имеющих температуру от -30°C до $+40^{\circ}\text{C}$, не содержит липких веществ, волокнистых и абразивных материалов, с содержанием пыли и других твердых примесей не более 100 мг/куб.м.

Вентиляторы применяются для непосредственной установки в прямоугольный канал систем вентиляции жилых, промышленных и общественных зданий.

Вентиляторы предназначены для эксплуатации в условиях умеренного (У) климата 3-й категории размещения по ГОСТ 15150-69. Узлы и детали вентилятора изготовлены из оцинкованной стали. Вентиляторы состоят из корпуса, выполненного в виде воздуховода прямоугольного сечения, внутри которого находится переборка с диффузором и другими элементами вентилятора, а также рабочее колесо, установленное непосредственно на внешнем роторе двигателя. Рабочее колесо может быть как с вперед, так и с назад загнутыми лопатками. Рабочее колесо с загнутыми назад лопатками является «свободным». Рабочее колесо с загнутыми вперед лопатками располагается в спиральном кожухе. Рабочие колеса вентиляторов статически и динамически отбалансированы. Двигатель в вентиляторе закреплен на кронштейне, установленном на стенке корпуса.

В вентиляторах применяются асинхронные 1-фазные и 3-фазные компактные электродвигатели с внешним ротором и якорем с высоким омическим сопротивлением. Конструкция вентилятора позволяет охлаждать электродвигатель при работе потоком воздуха. Применяемые электродвигатели позволяют достичь рабочего ресурса вентилятора более 40.000 часов без профилактики.

Корпус электродвигателя имеет изоляцию IP54. Обмотка оснащена дополнительной защитой от влажности. Стандартно электродвигатели имеют защиту при помощи термодатчика, расположенного внутри обмотки электродвигателя. При перегреве обмоток электродвигателя в случае перегрузки, обрыва фазы, высокой температуры воздуха и т.п. термодатчик обеспечивает размыкание цепи защиты защитного реле. Защита электродвигателя при помощи термодатчика является наиболее надежной и точной в отличие от других видов защиты.

Поставщиками рабочих колес с электродвигателями является фирма «Ziehl-Abegg» (Германия).

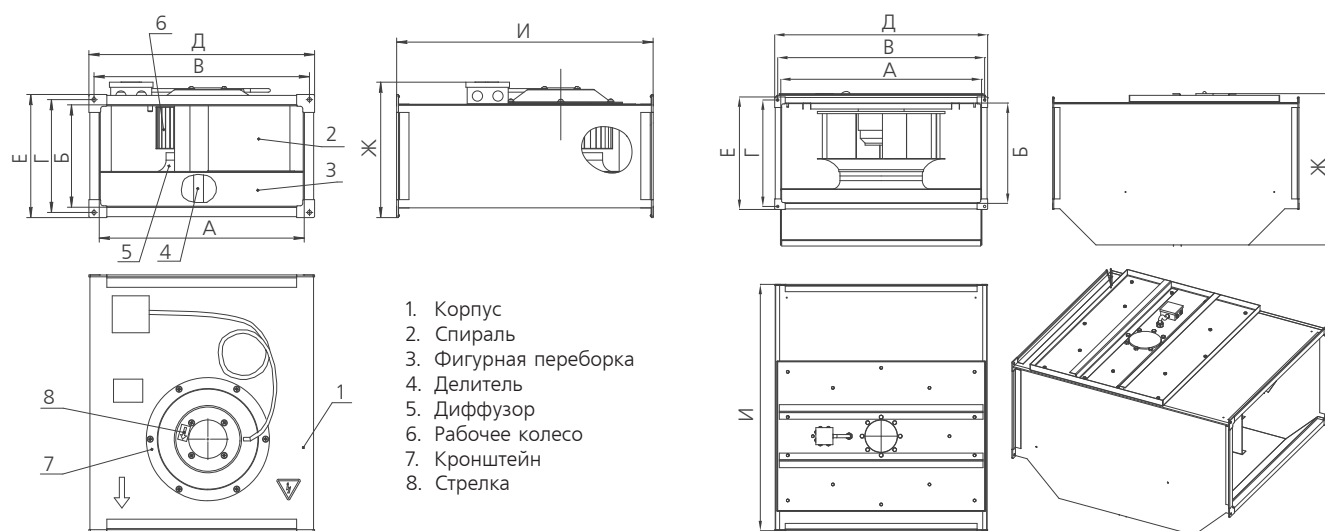
Производительность вентиляторов КВР регулируется изменением числа оборотов электродвигателя. В зависимости от используемого электродвигателя, изменение числа оборотов электродвигателя достигается путем либо изменения напряжения, либо частотным преобразователем. Регулирование путем изменения напряжения является дискретным. Регуляторы числа

оборотов дают следующие напряжения:

Ступень регулятора	1	2	3	4	5
1-фазный (E)	220В	180В	160В	130В	105В
3-фазный (D)	380В	280В	230В	180В	140В

Регулирование при помощи частотного преобразователя является плавным. Максимальная

скорость вращения ограничивается механической прочностью рабочего колеса. Электродвигатели, с выполненным заодно с частотным преобразователем, могут программироваться, управляться практически от любых внешних датчиков (температура воздуха, скорость потока, давление и т.д.), а также управляться климатическими системами.



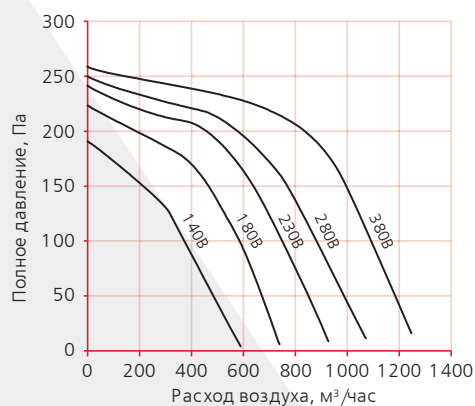
ОСНОВНЫЕ ГЕОМЕТРИЧЕСКИЕ ХАРАКТЕРИСТИКИ

Обозначение	Размеры, мм							
	А	Б	В	Г	Д	Е	Ж	И
КВР 40-20/20.4E КВР40-20/20.4D	400	200	420	220	440	240	281	500
КВР 50-25/22.4E КВР50-25/22.4D	500	250	520	270	540	290	331	530
КВР 50-30/25.4E КВР50-30/25.4D	500	300	520	320	540	340	381	565
КВР 60-30/28.4E КВР60-30/28.4D КВР60-30/28.6D	600	300	620	320	640	340	381	642
КВР60-35/31.4D КВР60-35/31.6D	600	350	620	370	640	390	431	720
КВР70-40/35.4D КВР70-40/35.6D КВР70-40/35.8D	700	400	720	420	740	440	481	780
КВР80-50/40.4D КВР80-50/40.6D КВР80-50/40.8D	800	500	820	520	840	540	581	885
КВР90-50/45.4D КВР90-50/45.6D КВР90-50/45.8D	900	500	930	530	960	560	591	985
КВР100-50/63.4D	1000	500	1030	530	1060	560	750	1225

ОСНОВНЫЕ ТЕХНИЧЕСКИЕ ДАННЫЕ

Обозначение вентилятора	Макс. расход воздуха, м ³ /ч	Макс. полное давление, Па	Обороты при макс.КПД, мин ⁻¹	Напряжение электродвигателя, В	Макс. электрическая мощность	Ток макс., А	Масса, кг
KBP40-20/20.4E	1198	240,0	1410	220	0,295	1,8	13,4
KBP40-20/20.4D	1248	258,5	1390	380	0,317	0,51	12,8
KBP50-25/22.4E	1640	316,8	1418	220	0,475	2,3	18,1
KBP50-25/22.4D	1930	314,5	1428	380	0,516	1,1	18,1
KBP50-30/25.4E	2302	375,7	1390	220	0,821	3,7	22,8
KBP50-30/25.4D	2570	391,1	1461	380	0,938	2,2	22,5
KBP60-30/28.4E	2489	488,8	1370	220	1,15	5,1	31,8
KBP60-30/28.4D	3562	494,7	1415	380	1,74	2,6	31,5
KBP60-30/28.6D	2576	224,4	955	380	0,580	1,58	25,9
KBP60-35/31.4D	4510	631,6	1415	380	2,48	4,1	38,9
KBP60-35/31.6D	3680	282,4	930	380	0,94	1,8	31,2
KBP70-40/35.4D	5787	776,7	1422	380	3,35	6	62
KBP70-40/35.6D	4040	380,1	925	380	1,1	2	43,5
KBP70-40/35.8D	3672	213,4	670	380	0,654	1,4	44,5
KBP80-50/40.4D	6822	1020	1415	380	4,98	8,1	78
KBP80-50/40.6D	7360	501,2	945	380	2,81	5,1	71
KBP80-50/40.8D	4700	306,2	701	380	1,24	2,29	57,1
KBP90-50/45.4D	6558	1544,3	1265	380	4,92	8,3	96
KBP90-50/45.6D	9213	671,2	930	380	3,75	6,8	96
KBP90-50/45.8D	7815	383,2	690	380	1,85	3,8	93
KBP100-50/63.4D	14000	1100	1360	380	4	6,6	140

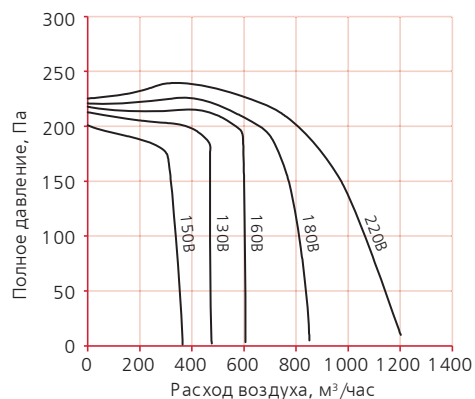
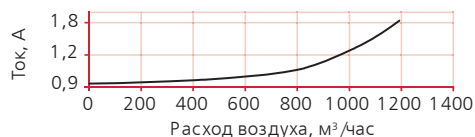
ТЕХНИЧЕСКИЕ ДАННЫЕ ВЕНТИЛЯТОРА KBP 40-20/20.4D



Акустические характеристики

Режим работы Pv, Па	Уровень звука Lpa, дБА	Суммарный уровень Lps, дБ	Уровень звуковой мощности (Lp, дБ) в октавных полосах частот, Гц								
			63	125	250	500	1000	2000	4000	8000	
Шум со стороны всасывания	210	63,3	68,4	53,0	54,9	53,9	54,4	52,6	51,8	51,0	48,6
	35	71,5	75,1	56,7	58,0	58,2	61,1	60,8	59,8	59,9	58,1
Шум со стороны нагнетания	210	69,2	74,0	58,3	57,4	61,9	60,3	61,6	57,9	55,8	51,0
	35	77,6	80,7	63,0	64,2	67,7	67,0	69,9	66,4	65,5	62,3
Шум излучаемый через корпус	210	54,4	66,7	57,8	58,7	52,3	47,6	46,2	44,3	43,5	42,4
	35	58,4	71,0	61,5	63,4	54,7	51,0	49,6	47,8	46,6	45,4

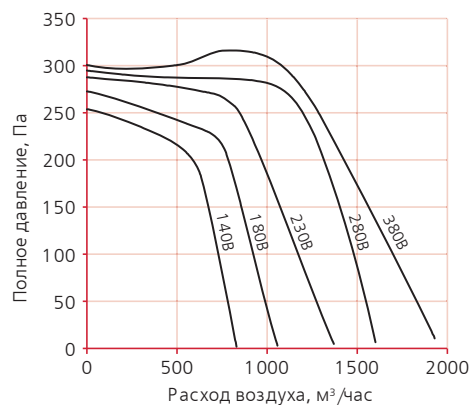
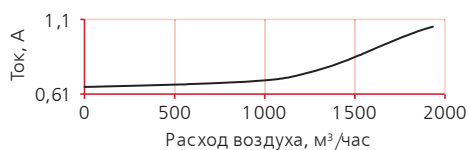
ТЕХНИЧЕСКИЕ ДАННЫЕ ВЕНТИЛЯТОРА КВР 40-20/20.4E



АКУСТИЧЕСКИЕ ХАРАКТЕРИСТИКИ

Режим работы Pv, Па	Уровень звука Lpa, дБА	Суммарный уровень Lps, дБ	Уровень звуковой мощности (Lp, дБ) в октавных полосах частот, Гц								
			63	125	250	500	1000	2000	4000	8000	
Шум со стороны всасывания	210	66,88	70,5	53,2	54,4	57,0	57,2	56,4	55,8	54,4	52,0
	35	71,3	74,7	58,4	57,7	57,7	62,3	60,7	60,4	60,1	58,2
Шум со стороны нагнетания	210	72,9	76,9	58,2	60,2	63,9	62,8	64,3	61,1	59,1	54,9
	35	74,8	81,6	63,1	67,2	67,2	67,3	70,3	66,5	65,3	62,7
Шум излучаемый через корпус	210	58,9	69,5	58,9	60,6	57,4	50,1	50,1	48,7	47,8	46,2
	35	62,1	71,4	57,7	62,7	57,3	52,2	52,8	51,0	48,9	46,1

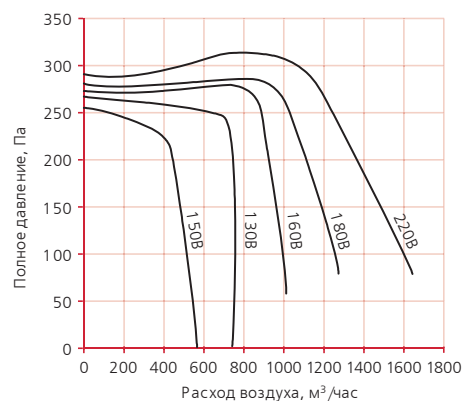
ТЕХНИЧЕСКИЕ ДАННЫЕ ВЕНТИЛЯТОРА КВР 50-25/22.4D



Акустические характеристики

Режим работы Pv, Па	Уровень звука Lpa, дБА	Суммарный уровень Lps, дБ	Уровень звуковой мощности (Lp, дБ) в октавных полосах частот, Гц								
			63	125	250	500	1000	2000	4000	8000	
Шум со стороны всасывания	315	70,2	76,5	62,1	66,3	53,9	59,8	60,9	59,4	57,1	52,9
	100	76,7	81,6	68,2	73,2	67,2	65,1	66,9	65,5	64,7	59,5
Шум со стороны нагнетания	315	75,7	80,1	64,1	65,7	66,0	67,5	67,9	62,7	61,0	57,0
	100	82,4	86,2	69,0	71,2	71,1	71,9	75,4	70,8	69,7	64,9
Шум излучаемый через корпус	315	60,8	73,7	62,1	64,2	59,5	51,5	49,4	47,2	45,2	43,7
	100	63,9	76,2	65,1	68,0	63,0	55,4	51,9	48,1	44,7	43,5

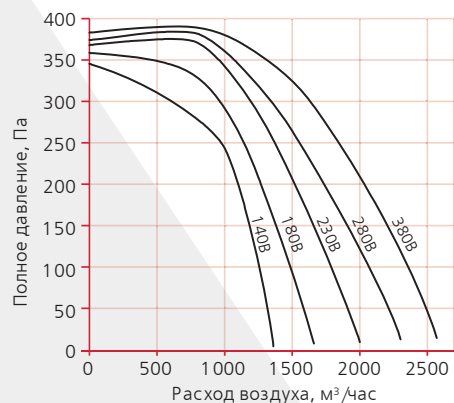
ТЕХНИЧЕСКИЕ ДАННЫЕ ВЕНТИЛЯТОРА КВР 50-25/22.4Е



Акустические характеристики

Режим работы Pv, Па	Уровень звука Lpa, дБА	Суммарный уровень Lps, дБ	Уровень звуковой мощности (Lp, дБ) в октавных полосах частот, Гц								
			63	125	250	500	1000	2000	4000	8000	
Шум со стороны всасывания	315	67,7	75,1	60,0	62,3	57,9	58,2	56,0	54,3	52,2	47,7
	70	74,4	78,1	58,8	63,7	64,5	62,8	64,3	64,4	62,6	59,2
Шум со стороны нагнетания	315	74,0	78,4	62,6	62,0	63,4	66,7	65,6	61,6	59,2	54,4
	70	81,4	84,4	67,0	68,9	70,0	68,6	74,4	68,4	68,3	64,2
Шум излучаемый через корпус	315	60,8	72,8	60,6	64,2	55,3	48,9	47,3	46,8	43,1	40,3
	70	63,0	76,9	64,8	69,5	59,7	53,2	50,1	47,8	45,1	42,6

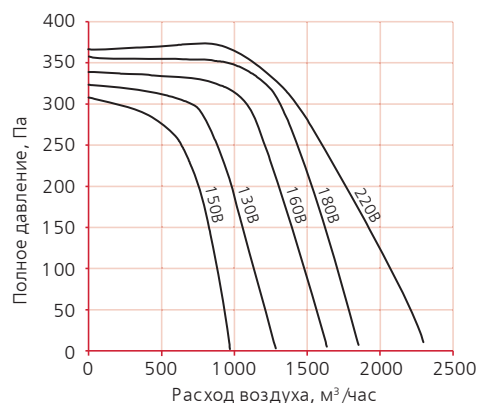
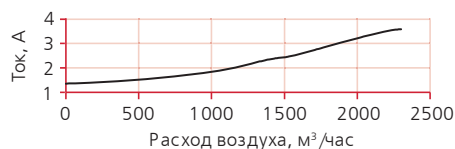
ТЕХНИЧЕСКИЕ ДАННЫЕ ВЕНТИЛЯТОРА КВР 50-30/25.4D



Акустические характеристики

Режим работы Pv, Па	Уровень звука Lpa, дБА	Суммарный уровень Lps, дБ	Уровень звуковой мощности (Lp, дБ) в октавных полосах частот, Гц								
			63	125	250	500	1000	2000	4000	8000	
Шум со стороны всасывания	370	74,1	79,0	64,1	72,3	64,8	63,0	64,7	62,6	63,0	57,7
	115	82,4	85,7	65,8	78,1	72,5	68,8	72,6	71,8	71,8	67,9
Шум со стороны нагнетания	370	80,5	84,5	66,3	75,4	70,1	72,1	72,4	68,6	68,6	62,6
	115	89,5	91,8	71,9	82,1	77,2	79,1	81,1	78,0	77,6	72,0
Шум излучаемый через корпус	370	66,3	75,8	62,3	67,0	61,7	55,6	53,2	51,3	50,1	46,0
	115	69,1	79,7	68,4	70,7	65,9	58,9	60,9	55,6	53,9	49,7

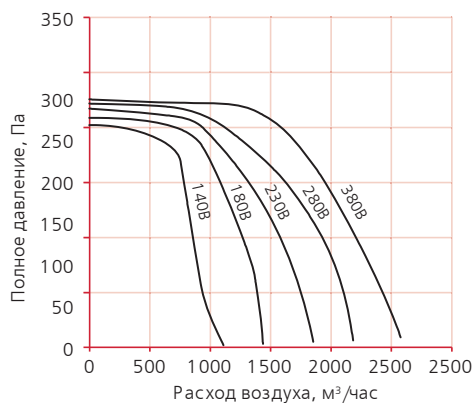
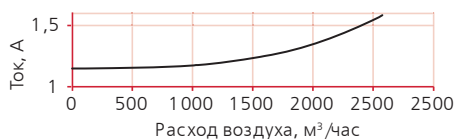
ТЕХНИЧЕСКИЕ ДАННЫЕ ВЕНТИЛЯТОРА КВР 50-30/25.4E



Акустические характеристики

Режим работы Pv, Па	Уровень звука Lpa, дБА	Суммарный уровень Lps, дБ	Уровень звуковой мощности (Lp, дБ) в октавных полосах частот, Гц								
			63	125	250	500	1000	2000	4000	8000	
Шум со стороны всасывания	325	73,0	79,1	62,0	71,1	65,1	62,0	62,5	61,8	61,1	55,7
	100	78,9	81,9	62,8	74,6	69,6	67,4	67,7	68,3	67,5	63,6
Шум со стороны нагнетания	325	79,1	83,6	65,7	75,8	68,0	71,1	71,1	66,5	66,7	59,9
	100	86,5	89,2	68,3	78,5	74,1	76,8	78,4	74,7	74,4	68,0
Шум излучаемый через корпус	325	63,0	77,1	61,8	70,8	59,1	53,4	51,6	50,5	48,6	47,3
	100	65,5	77,9	64,5	69,0	64,1	55,7	54,0	51,5	49,7	46,8

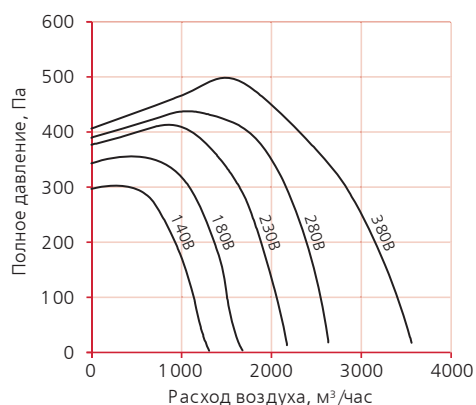
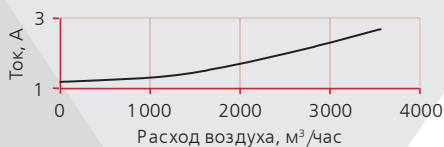
ТЕХНИЧЕСКИЕ ДАННЫЕ ВЕНТИЛЯТОРА КВР 60-30/28.6D



Акустические характеристики

Режим работы Pv, Па	Уровень звука Lpa, дБА	Суммарный уровень Lps, дБ	Уровень звуковой мощности (Lp, дБ) в октавных полосах частот, Гц								
			63	125	250	500	1000	2000	4000	8000	
Шум со стороны всасывания	215	64,2	70,2	58,8	65,1	57,1	53,4	56,1	51,9	52,2	43,3
	10	75,1	79,6	66,3	71,7	66,9	64,8	66,5	63,1	63,7	59,6
Шум со стороны нагнетания	215	69,5	75,6	61,2	69,6	61,2	61,4	60,2	56,3	57,3	46,9
	10	80,6	85,2	63,8	78,5	70,5	72,1	71,4	63,8	63,8	63,8
Шум излучаемый через корпус	215	58,8	68,5	56,8	60,5	54,7	52,0	47,2	44,6	39,4	35,6
	10	65,0	78,8	64,4	69,1	61,8	56,2	53,7	50,9	49,3	45,5

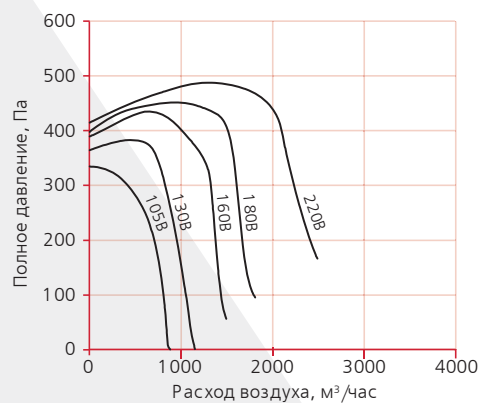
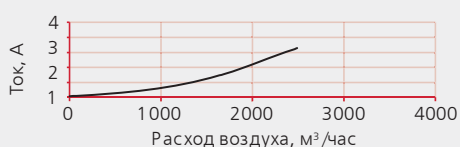
ТЕХНИЧЕСКИЕ ДАННЫЕ ВЕНТИЛЯТОРА КВР 60-30/28.4D



Акустические характеристики

Режим работы Pv, Па	Уровень звука Lpa, дБА	Суммарный уровень Lps, дБ	Уровень звуковой мощности (Lp, дБ) в октавных полосах частот, Гц								
			63	125	250	500	1000	2000	4000	8000	
Шум со стороны всасывания	480	76,6	81,9	68,0	77,1	67,7	62,9	68,0	65,3	64,7	61,2
	30	83,6	86,9	68,2	80,4	73,8	71,2	74,9	73,1	71,6	69,0
Шум со стороны нагнетания	480	81,7	87,3	67,7	81,3	71,1	72,6	73,5	69,3	69,8	64,7
	30	90,3	93,8	75,1	86,7	80,9	80,2	81,5	79,0	78,5	73,6
Шум излучаемый через корпус	480	65,6	79,7	66,2	74,0	59,5	54,8	55,7	53,2	50,2	47,9
	30	72,1	83,1	70,1	78,7	68,2	59,8	60,5	58,5	58,0	54,1

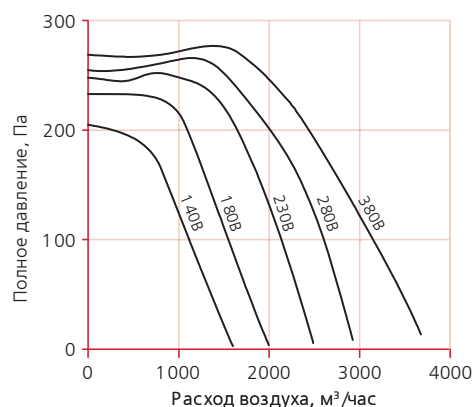
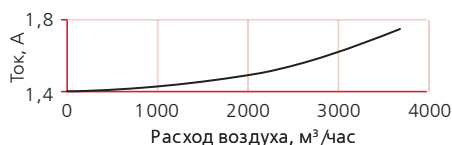
ТЕХНИЧЕСКИЕ ДАННЫЕ ВЕНТИЛЯТОРА КВР 60-30/28.4E



Акустические характеристики

Режим работы Pv, Па	Уровень звука Lpa, дБА	Суммарный уровень Lps, дБ	Уровень звуковой мощности (Lp, дБ) в октавных полосах частот, Гц								
			63	125	250	500	1000	2000	4000	8000	
Шум со стороны всасывания	485	74,5	80,2	65,3	76,0	65,9	60,9	67,8	62,9	62,2	58,8
	160	77,7	81,6	64,6	75,6	68,0	65,8	69,9	67,0	66,3	60,9
Шум со стороны нагнетания	485	79,3	85,5	66,2	81,3	70,0	71,4	71,9	67,8	67,6	61,6
	160	82,8	73,9	73,9	82,4	73,9	73,9	73,9	73,9	73,9	66,3
Шум излучаемый через корпус	485	62,8	77,5	65,2	71,9	56,4	49,0	49,7	45,9	45,6	41,0
	160	64,8	58,0	58,0	74,3	60,6	58,0	58,0	58,0	58,0	43,5

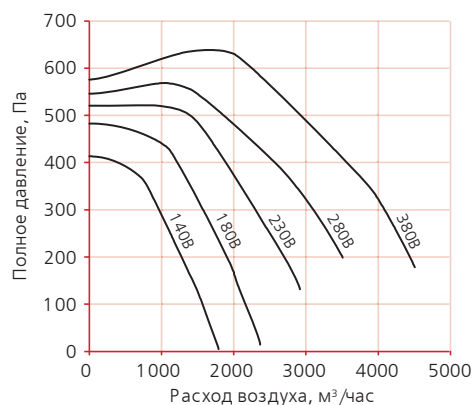
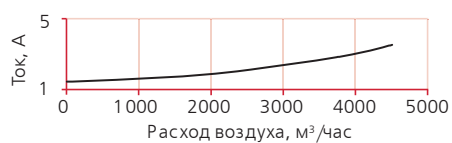
ТЕХНИЧЕСКИЕ ДАННЫЕ ВЕНТИЛЯТОРА КВР 60-35/31.6D



Акустические характеристики

Режим работы Pv, Па	Уровень звука Lpa, дБА	Суммарный уровень Lps, дБ	Уровень звуковой мощности (Lp, дБ) в октавных полосах частот, Гц								
			63	125	250	500	1000	2000	4000	8000	
Шум со стороны всасывания	257	67,8	76,3	62,4	71,2	61,6	55,2	58,0	55,6	54,4	48,8
	40	76,2	81,7	65,0	74,2	68,4	63,9	66,1	64,5	64,3	60,4
Шум со стороны нагнетания	257	73,6	85,6	62,9	74,8	64,6	63,5	62,4	60,0	58,8	50,4
	40	81,2	85,6	67,0	78,5	71,3	73,7	71,6	68,6	68,7	63,1
Шум излучаемый через корпус	257	64,7	72,3	63,0	65,7	54,6	49,2	47,7	45,6	43,6	41,7
	40	64,2	76,4	66,8	69,2	61,6	55,8	51,6	49,6	49,5	44,7

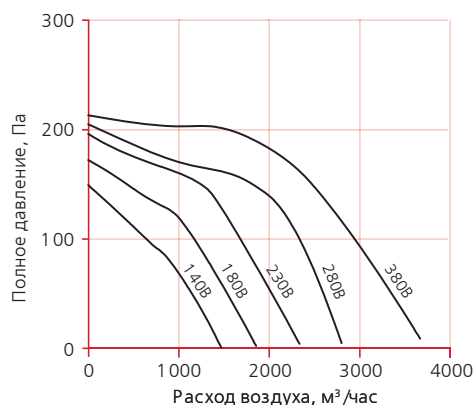
ТЕХНИЧЕСКИЕ ДАННЫЕ ВЕНТИЛЯТОРА КВР 60-35/31.4D



Акустические характеристики

Режим работы Pv, Па	Уровень звука Lpa, дБА	Суммарный уровень Lps, дБ	Уровень звуковой мощности (Lp, дБ) в октавных полосах частот, Гц								
			63	125	250	500	1000	2000	4000	8000	
Шум со стороны всасывания	630	77,6	82,9	69,0	78,1	68,7	63,9	69,0	66,3	65,7	62,2
	180	86,7	89,8	72,1	83,3	74,2	63,9	77,7	76,1	74,6	72,0
Шум со стороны нагнетания	630	81,6	87,2	67,6	81,2	72,5	63,5	73,4	69,2	69,7	64,6
	180	92,3	95,8	77,1	88,7	82,2	73,7	83,5	81,0	80,5	75,6
Шум излучаемый через корпус	630	69,5	83,6	70,1	78,0	58,7	49,2	59,6	57,1	54,1	51,8
	180	73,2	84,2	71,2	79,8	60,9	55,8	61,6	59,6	59,1	55,2

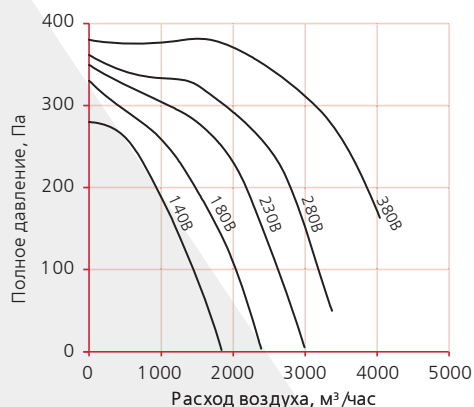
ТЕХНИЧЕСКИЕ ДАННЫЕ ВЕНТИЛЯТОРА КВР 70-40/35.8D



Акустические характеристики

Режим работы P_v , Па	Уровень звука L_{pa} , дБА	Суммарный уровень L_{ps} , дБ	Уровень звуковой мощности (L_p , дБ) в октавных полосах частот, Гц								
			63	125	250	500	1000	2000	4000	8000	
Шум со стороны всасывания	180	64,0	69,8	55,8	57,8	56,3	51,6	52,3	52,2	51,5	41,8
	15	72,0	76,0	63,4	62,5	61,8	60,4	60,4	60,4	59,1	54,9
Шум со стороны нагнетания	180	69,6	76,3	64,0	68,2	61,8	63,3	58,5	56,4	56,4	46,5
	15	78,3	82,1	67,8	70,7	67,5	70,3	67,4	64,8	65,3	58,3
Шум излучаемый через корпус	180	56,7	70,5	62,2	58,6	55,4	44,3	42,2	39,8	36,5	32,5
	15	60,5	52,6	64,1	60,8	52,6	52,6	47,0	46,1	42,4	37,8

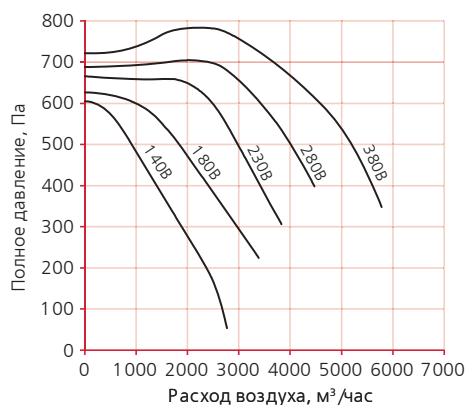
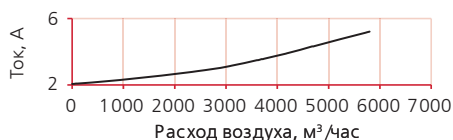
ТЕХНИЧЕСКИЕ ДАННЫЕ ВЕНТИЛЯТОРА КВР 70-40/35.6D



Акустические характеристики

Режим работы P_v , Па	Уровень звука L_{pa} , дБА	Суммарный уровень L_{ps} , дБ	Уровень звуковой мощности (L_p , дБ) в октавных полосах частот, Гц								
			63	125	250	500	1000	2000	4000	8000	
Шум со стороны всасывания	350	70,3	79,8	69,2	66,3	61,4	55,5	58,4	57,5	57,5	50,0
	175	77,4	81,4	68,1	68,0	65,4	63,3	65,2	64,5	64,0	59,5
Шум со стороны нагнетания	350	75,1	82,2	67,3	72,8	67,4	65,8	64,5	61,0	60,2	62,1
	175	81,6	85,5	68,4	75,4	71,2	74,4	71,3	68,7	68,6	62,1
Шум излучаемый через корпус	350	61,6	75,5	66,9	64,4	55,2	52,0	48,1	48,3	43,5	40,9
	175	64,2	76,5	66,8	66,2	59,2	55,7	51,9	48,6	45,2	44,6

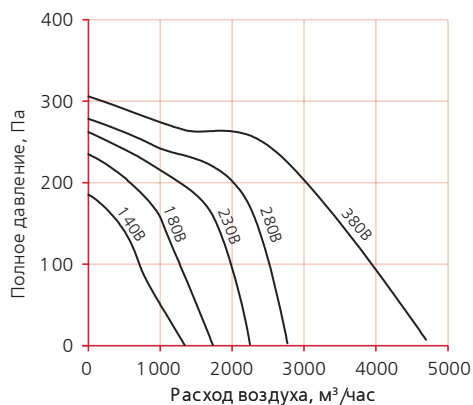
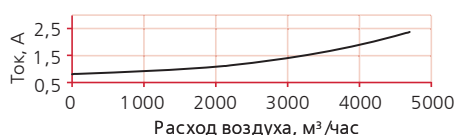
ТЕХНИЧЕСКИЕ ДАННЫЕ ВЕНТИЛЯТОРА КВР 70-40/35.4D



Акустические характеристики

Режим работы Pv, Па	Уровень звука Lpa, дБА	Суммарный уровень Lps, дБ	Уровень звуковой мощности (Lp, дБ) в октавных полосах частот, Гц								
			63	125	250	500	1000	2000	4000	8000	
Шум со стороны всасывания	750	81,3	87,1	73,7	78,8	72,7	65,4	73,3	69,7	67,2	65,0
	300	90,2	93,1	76,3	82,0	78,8	75,0	81,2	80,5	77,3	73,6
Шум со стороны нагнетания	750	88,4	92,9	74,1	84,8	79,6	79,5	80,0	75,7	74,0	68,5
	300	96,0	99,0	76,6	87,4	85,6	85,8	88,5	85,5	83,1	78,3
Шум излучаемый через корпус	750	68,1	83,4	73,9	74,5	63,5	56,4	58,5	51,8	49,8	47,1
	300	74,4	62,7	74,2	79,1	71,9	62,7	62,7	58,4	56,1	56,1

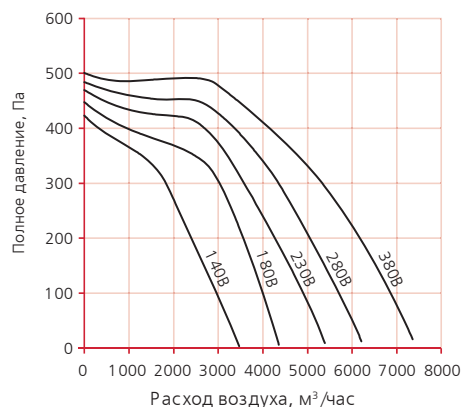
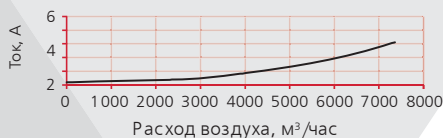
ТЕХНИЧЕСКИЕ ДАННЫЕ ВЕНТИЛЯТОРА КВР 80-50/40.8D



Акустические характеристики

Режим работы Pv, Па	Уровень звука Lpa, дБА	Суммарный уровень Lps, дБ	Уровень звуковой мощности (Lp, дБ) в октавных полосах частот, Гц								
			63	125	250	500	1000	2000	4000	8000	
Шум со стороны всасывания	250	66,0	75,1	65,3	60,9	59,2	55,5	55,2	54,2	52,0	44,8
	20	70,8	75,2	61,6	58,5	61,8	60,3	60,3	59,8	57,3	50,8
Шум со стороны нагнетания	250	71,5	78,0	63,3	68,5	66,0	66,0	59,3	58,0	56,4	48,2
	20	76,2	80,8	63,3	69,3	69,9	68,8	64,7	63,4	61,5	54,4
Шум излучаемый через корпус	250	59,9	71,6	64,6	60,7	55,6	51,5	47,0	43,8	40,5	36,0
	20	62,9	72,6	64,2	62,3	56,8	54,6	50,2	47,1	42,9	38,6

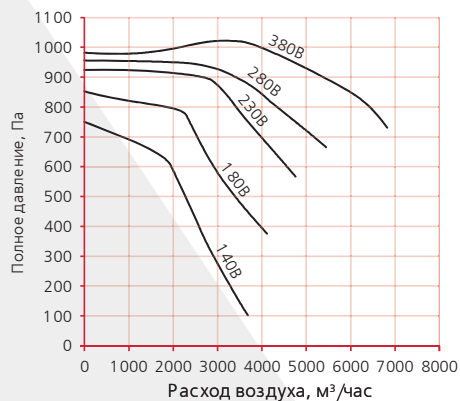
ТЕХНИЧЕСКИЕ ДАННЫЕ ВЕНТИЛЯТОРА КВР 80-50/40.6D



Акустические характеристики

Режим работы Pv, Па	Уровень звука Lpa, дБА	Суммарный уровень Lps, дБ	Уровень звуковой мощности (Lp, дБ) в октавных полосах частот, Гц								
			63	125	250	500	1000	2000	4000	8000	
Шум со стороны всасывания	450	78,1	83,5	73,2	67,2	66,9	66,1	68,7	66,5	65,0	61,3
	60	86,6	89,8	76,4	75,5	74,8	75,2	77,7	75,7	72,6	70,0
Шум со стороны нагнетания	450	85,3	89,4	96,8	79,1	75,1	78,3	74,8	71,8	71,3	66,0
	60	92,4	95,4	75,8	84,5	81,5	85,0	82,9	79,9	77,6	74,7
Шум излучаемый через корпус	450	65,7	79,2	71,1	72,7	58,6	57,3	52,2	50,6	49,5	47,1
	60	71,1	82,7	74,0	60,6	60,6	60,6	60,6	57,2	55,1	51,8

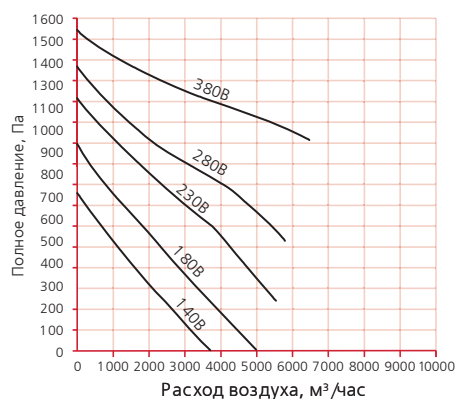
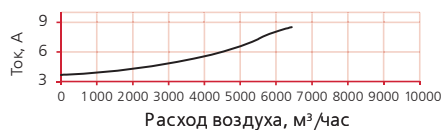
ТЕХНИЧЕСКИЕ ДАННЫЕ ВЕНТИЛЯТОРА КВР 80-50/40.4D



Акустические характеристики

Режим работы Pv, Па	Уровень звука Lpa, дБА	Суммарный уровень Lps, дБ	Уровень звуковой мощности (Lp, дБ) в октавных полосах частот, Гц								
			63	125	250	500	1000	2000	4000	8000	
Шум со стороны всасывания	1016	83,3	89,6	80,1	78,2	75,9	68,6	74,7	71,4	69,1	66,0
	740	89,1	93,0	83,6	82,2	76,7	74,2	81,1	78,7	76,2	74,7
Шум со стороны нагнетания	1016	92,5	96,2	82,3	85,3	80,0	81,8	85,1	80,1	77,5	74,0
	740	95,6	98,5	83,0	87,2	82,9	84,6	86,9	83,0	81,2	78,1
Шум излучаемый через корпус	1016	71,8	86,8	78,3	77,6	64,4	60,2	58,9	56,1	55,4	54,2
	740	75,0	88,1	79,4	79,4	66,0	66,0	66,0	59,1	57,9	55,7

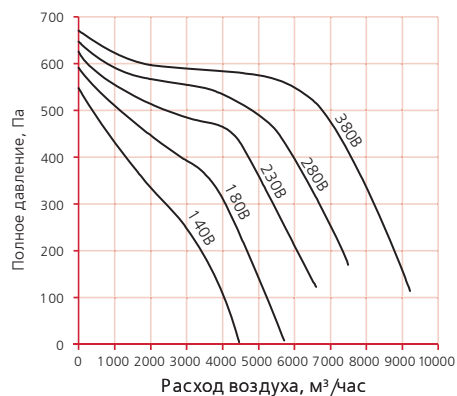
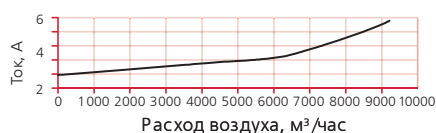
ТЕХНИЧЕСКИЕ ДАННЫЕ ВЕНТИЛЯТОРА КВР 90-50/45.4D



Акустические характеристики

Режим работы Pv, Па	Уровень звука Lpa, дБА	Суммарный уровень Lps, дБ	Уровень звуковой мощности (Lp, дБ) в октавных полосах частот, Гц								
			63	125	250	500	1000	2000	4000	8000	
Шум со стороны всасывания	1010	85,7	93,5	85,9	76,6	77,3	73,3	75,2	74,3	72,3	68,6
	900	86,3	94,1	85,6	76,7	77,1	74,2	75,7	75,2	72,5	69,3
Шум со стороны нагнетания	1010	91,6	97,4	87,9	85,1	82,5	82,5	82,8	79,1	76,2	72,7
	900	92,7	97,8	86,1	85,8	82,3	83,1	83,2	80,6	77,5	73,9
Шум излучаемый через корпус	1010	71,2	86,4	78,5	74,7	66,2	59,4	59,3	55,9	56,0	54,8
	900	73,7	86,9	79,4	74,8	67,0	60,0	61,7	59,9	62,5	58,9

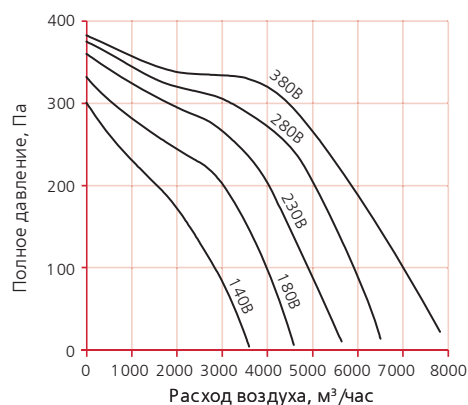
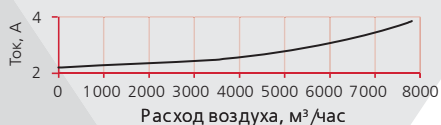
ТЕХНИЧЕСКИЕ ДАННЫЕ ВЕНТИЛЯТОРА КВР 90-50/45.6D



Акустические характеристики

Режим работы Pv, Па	Уровень звука Lpa, дБА	Суммарный уровень Lps, дБ	Уровень звуковой мощности (Lp, дБ) в октавных полосах частот, Гц								
			63	125	250	500	1000	2000	4000	8000	
Шум со стороны всасывания	580	80,8	89,3	75,4	84,2	74,6	68,2	71,0	68,6	67,4	61,8
	120	91,2	96,1	80,0	89,2	83,4	78,9	81,1	79,5	79,3	75,4
Шум со стороны нагнетания	580	86,6	94,7	75,9	87,8	77,6	76,5	75,4	73,0	71,8	63,4
	120	95,2	99,6	80,2	92,5	80,2	80,2	80,2	80,2	80,2	77,1
Шум излучаемый через корпус	580	67,7	75,3	86,0	86,0	57,6	52,2	50,7	86,0	86,0	44,7
	120	70,2	82,4	72,8	75,2	67,6	61,8	57,6	55,6	55,5	50,7

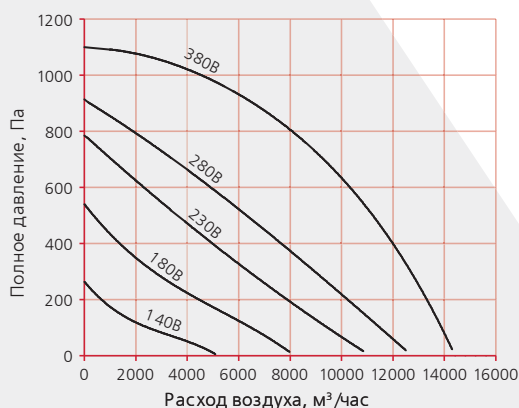
ТЕХНИЧЕСКИЕ ДАННЫЕ ВЕНТИЛЯТОРА КВР 90-50/45.8D



Акустические характеристики

Режим работы Pv, Па	Уровень звука Lpa, дБА	Суммарный уровень Lps, дБ	Уровень звуковой мощности (Lp, дБ) в октавных полосах частот, Гц								
			63	125	250	500	1000	2000	4000	8000	
Шум со стороны всасывания	360	70,4	80,2	71,8	63,5	65,5	60,8	60,1	58,1	55,9	48,9
	50	81,8	87,3	78,5	73,6	73,1	72,4	71,8	70,8	67,7	63,8
Шум со стороны нагнетания	360	75,6	83,5	71,1	70,7	72,4	66,4	65,2	62,2	58,1	51,1
	50	88,2	93,0	79,4	80,1	80,4	80,2	77,7	76,0	72,8	68,3
Шум излучаемый через корпус	360	62,8	74,8	68,3	75,1	75,1	75,1	75,1	48,2	51,6	45,8
	50	67,6	80,3	71,5	70,1	62,1	58,9	57,4	52,4	49,7	46,8

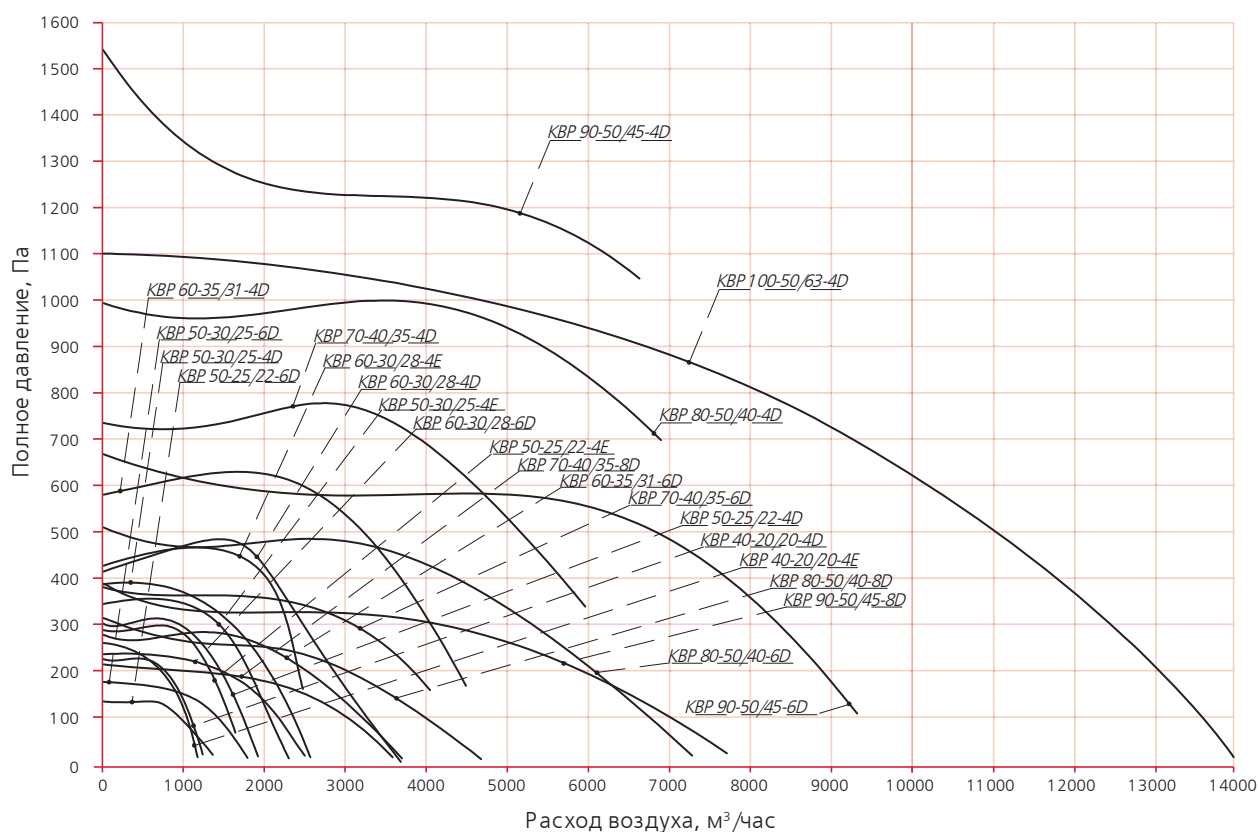
ТЕХНИЧЕСКИЕ ДАННЫЕ ВЕНТИЛЯТОРА КВР 100-50/63.4D



Акустические характеристики

Режим работы Pv, Па	Уровень звука Lpa, дБА	Суммарный уровень Lps, дБ	Уровень звуковой мощности (Lp, дБ) в октавных полосах частот, Гц								
			63	125	250	500	1000	2000	4000	8000	
Шум со стороны всасывания	1016	83,3	89,6	80,1	78,2	75,9	68,6	74,7	71,4	69,1	66,0
	740	89,1	93,0	83,6	82,2	76,7	74,2	81,1	78,7	76,2	74,7
Шум со стороны нагнетания	1016	92,5	96,2	82,3	85,3	80,0	81,8	85,1	80,1	77,5	74,0
	740	95,6	98,5	83,0	87,2	82,9	84,6	86,9	83,0	81,2	78,1
Шум излучаемый через корпус	1016	71,8	86,8	78,3	77,6	64,4	60,2	58,9	56,1	55,4	54,2
	740	75,0	88,1	79,4	79,4	66,0	66,0	66,0	59,1	57,9	55,7

ДИАГРАММА ДЛЯ БЫСТРОГО ПОДБОРА ВЕНТИЛЯТОРОВ КВР



ТРАНСФОРМАТОРНЫЕ РЕГУЛЯТОРЫ ОБОРОТОВ

Для регулирования числа оборотов двигателя вентилятора применяются трансформаторные регуляторы оборотов RE...и RET... предназначены для двигателей 220 В. Трансформаторные регуляторы оборотов RD..., RDT... и RTRD... предназначены для двигателей 380 В.

Функции регуляторов оборотов для двигателей 220 В.

- Управление производительностью вентилятора.
- Автотрансформаторное управление выходным напряжением с пятью фиксированными значениями, изменяемыми вручную.
- Включение и выключение регуляторов в установленном режиме с помощью управляющего контакта (для регуляторов типа RET...).
- Дополнительный контакт с напряжением на выходе 230 В и безпотенциальный операционный контакт с максимальной нагрузочной способностью 1 А, 250 В переменного тока (для регуляторов типа RET...).
- Индикация работы с помощью сигнальной лампы.
- Максимально допустимая температура воздуха: +40°C.
- Номинальное напряжение 1 - 230 В, 50/60 Гц. Степень защиты: IP 54. Установка внутри помещений.
- Монтаж с учётом свободной рециркуляции воздуха для охлаждения внутренних цепей.
- Возможно подключение к одному регулятору нескольких вентиляторов, если общий ток всех двигателей не превышает номинальный ток регулятора.
- Регуляторы типа RE... без входа для подключения термодатчиков. Для безаварийной работы вентиляторов необходима дополнительная защита.
- Регуляторы типа RET... осуществляют защиту вентиляторов, оснащённых термодатчиками.
- Автоматическое отключение вентиляторов при превышении допустимой температуры. Повторное включение после возвращения температуры двигателя к рабочим значениям. Последовательное соединение термодатчиков при подключении нескольких двигателей.

ФУНКЦИИ РЕГУЛЯТОРОВ ОБОРОТОВ ДЛЯ ДВИГАТЕЛЕЙ 380 В

- Управление производительностью вентилятора.
- Автотрансформаторное управление выходным напряжением с пятью фиксированными значениями, изменяемыми вручную.
- Включение и выключение регуляторов в установленном режиме с помощью управляющего контакта (для регуляторов типа RDT...).
- Индикация работы с помощью сигнальной лампы.
- Максимально допустимая температура воздуха: +40°C.
- Номинальное напряжение ~ 380 В, 50/60 Гц. Степень защиты: IP 54. Установка внутри помещений.
- Монтаж с учётом свободной рециркуляции воздуха для охлаждения внутренних цепей.
- Возможно подключение к одному регулятору нескольких вентиляторов, если общий ток всех двигателей не превышает номинальный ток регулятора.

РАДИАЛЬНЫЕ ВЕНТИЛЯТОРЫ ДЛЯ КРУГЛЫХ КАНАЛОВ КВР

УСЛОВНЫЕ ОБОЗНАЧЕНИЯ:

КВР 125



Типовое обозначение вентилятора
Диаметр соединительного патрубка (мм)

Область применения

Радиальные вентиляторы КВР предназначены для перемещения невзрывоопасных газовых сред с температурой не выше 50°C (40°C для вентилятора КВР315), содержащих твердые примеси не более 100 мг/м, не содержащих липких веществ и волокнистых материалов, в условиях умеренного климата 2-й категории размещения по ГОСТ 15150–90, с температурой окружающей среды до плюс 40°C. Вентиляторы непосредственно устанавливаются в круглые вентиляционные каналы как приточной, так и вытяжной вентиляции. Вентиляторы могут устанавливаться в любом положении.

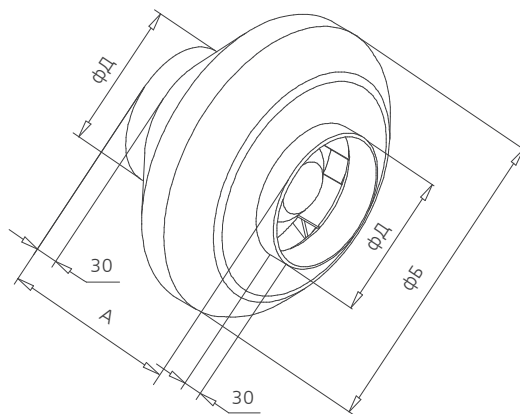
Применяемые материалы

Корпус вентилятора изготавливается из прочного пластика. В вентиляторах используются однофазные асинхронные двигатели с внешним ротором и с назад загнутыми лопатками. Для защиты от перегрева все электродвигатели оснащены встроенными термоконтактами с автоматическим перезапуском.

Регулирование оборотов электродвигателя осуществляется за счет изменения подаваемого напряжения. Рекомендуется использовать электронные тиристорные (плавное изменение производительности) или трансформаторные (ступенчатое изменение производительности) регуляторы.



ОСНОВНЫЕ ГЕОМЕТРИЧЕСКИЕ РАЗМЕРЫ БЛОКА

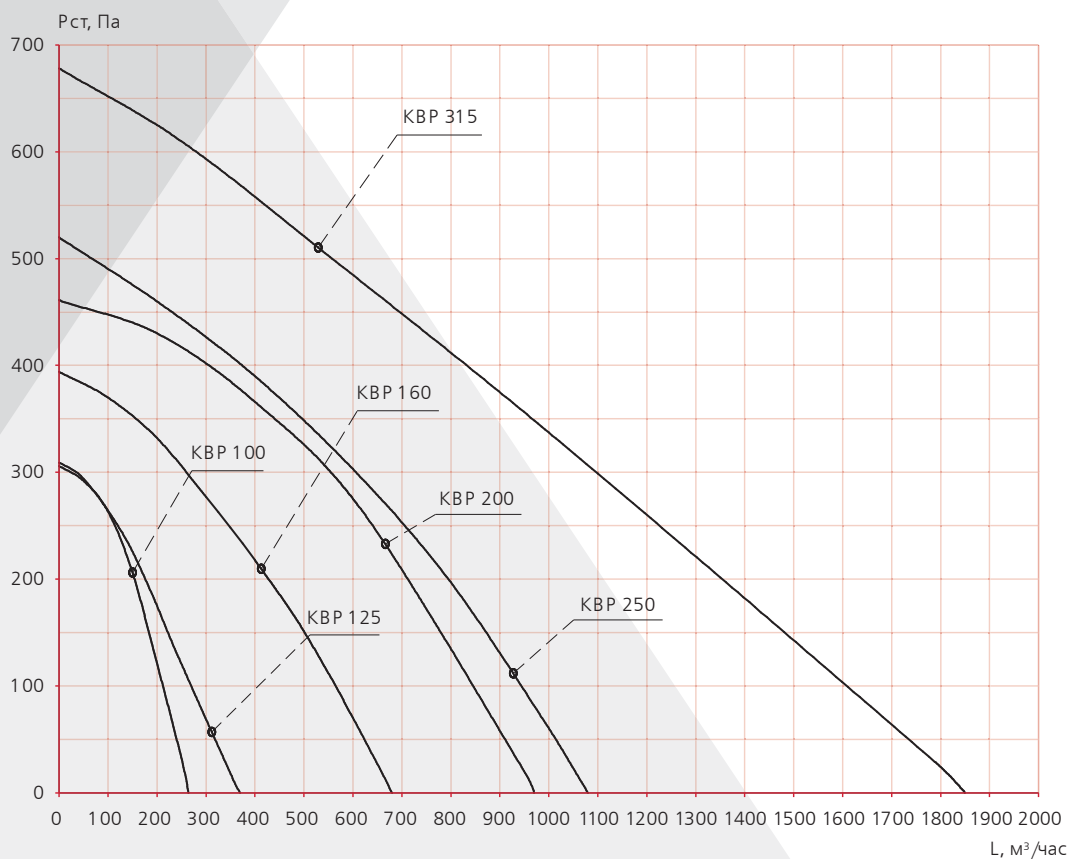


Обозначение	А	Б	Д	Масса, кг
КВР100	215	251	99	1,95
КВР125	220	251	124	2,35
КВР160	230	340	156	3,7
КВР200	250	340	199	4,9
КВР250	250	340	249	5,3
КВР315	285	405	314	5,7

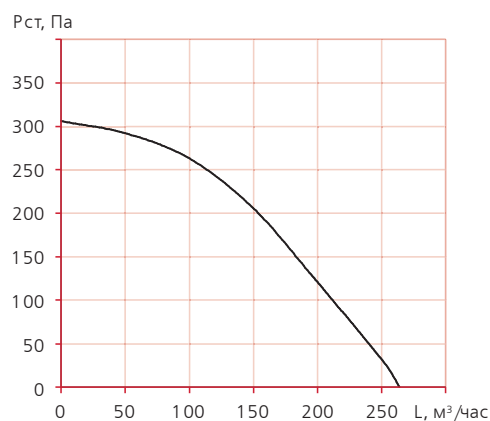
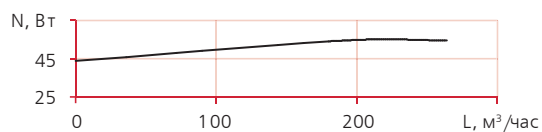
ОСНОВНЫЕ ТЕХНИЧЕСКИЕ ДАННЫЕ

Обозначение	Макс. расход воздуха, м ³ /ч	Макс. полное давление, Па	Обороты двигателя, мин.	Максимальная мощность, Вт	Максимальный ток, А
КВР 100	260	305,0	2450	56	0,25
КВР 125	380	312,0	2450	76	0,35
КВР 160	680	390,0	2550	106	0,48
КВР 200	980	460,0	2600	163	0,74
КВР 250	1100	520,0	2500	210	0,96
КВР 315	1800	640,0	2500	313	1,42

ДИАГРАММА ДЛЯ БЫСТРОГО ПОДБОРА



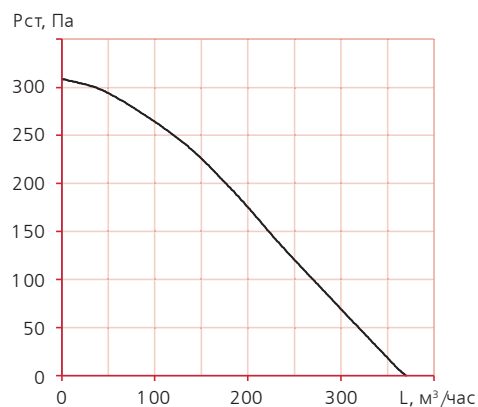
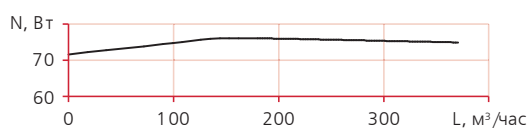
ТЕХНИЧЕСКИЕ ДАННЫЕ ВЕНТИЛЯТОРА КВР 100



Акустические характеристики

Режим работы Pv, Па	Уровень звука Lpa, дБА	Суммарный уровень Lps, дБ	Уровень звуковой мощности (дБ) в октавных полосах со среднегеометрическими частотами, Гц							
			63	125	250	500	1000	2000	4000	8000
Шум на нагнетании	200	67,67	76,7	72,2	71,1	65,2	59,4	58,2	51,5	48,1
Шум через корпус	200	50,04	69,77	69,7	47,2	42,1	45,2	45,4	41,2	36,5

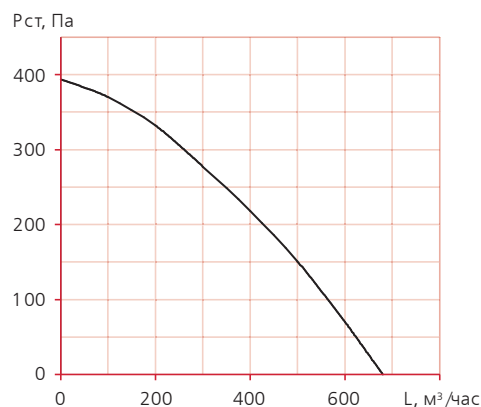
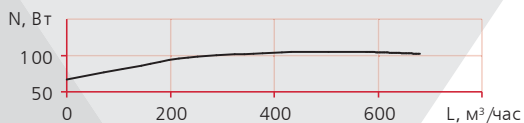
ТЕХНИЧЕСКИЕ ДАННЫЕ ВЕНТИЛЯТОРА КВР 125



Акустические характеристики

Режим работы Pv, Па	Уровень звука Lpa, дБА	Суммарный уровень Lps, дБ	Уровень звуковой мощности (дБ) в октавных полосах со среднегеометрическими частотами, Гц							
			63	125	250	500	1000	2000	4000	8000
Шум на нагнетании	180	68,91	76,7	74,6	71,6	67	59,8	60,1	51,6	50,1
Шум через корпус	180	50,95	69,8	69,7	49,6	42,6	47	45,8	43,1	36,6

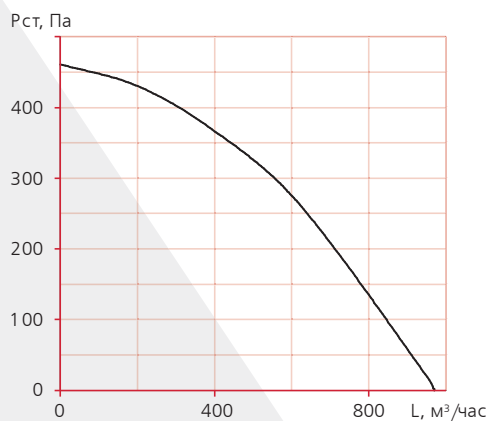
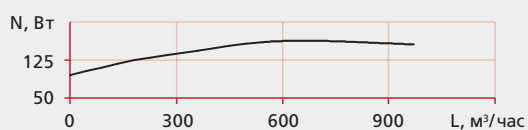
ТЕХНИЧЕСКИЕ ДАННЫЕ ВЕНТИЛЯТОРА КВР 160



Акустические характеристики

Режим работы Pv, Па	Уровень звука Lpa, дБА	Суммарный уровень Lps, дБ	Уровень звуковой мощности (дБ) в октавных полосах со среднегеометрическими частотами, Гц								
			63	125	250	500	1000	2000	4000	8000	
Шум на нагнетании	310	73,91	81,7	81,7	79,6	76,6	72	64,8	65	56,6	55,1
Шум через корпус	310	59,95	78,8	78,7	58,6	51,6	56	54,8	52,1	45,6	44,1

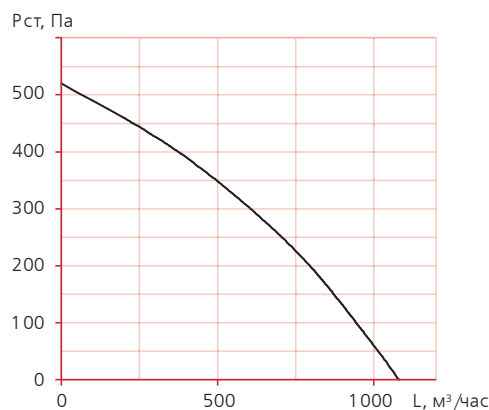
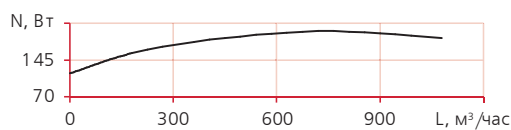
ТЕХНИЧЕСКИЕ ДАННЫЕ ВЕНТИЛЯТОРА КВР 200



Акустические характеристики

Режим работы Pv, Па	Уровень звука Lpa, дБА	Суммарный уровень Lps, дБ	Уровень звуковой мощности (дБ) в октавных полосах со среднегеометрическими частотами, Гц								
			63	125	250	500	1000	2000	4000	8000	
Шум на нагнетании	355	72,91	80,7	80,7	78,6	75,6	71	63,8	64,1	55,6	54,1
Шум через корпус	355	58,95	77,8	77,7	57,6	50,6	55	53,8	51,1	44,6	43,1

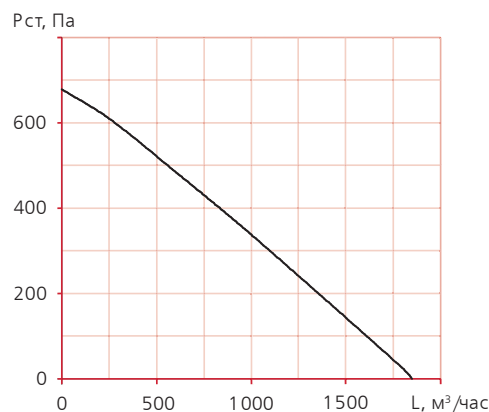
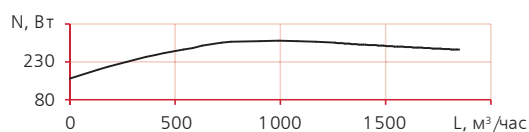
ТЕХНИЧЕСКИЕ ДАННЫЕ ВЕНТИЛЯТОРА КВР 250



Акустические характеристики

Режим работы P_v , Па	Уровень звука L_{ra} , дБА	Суммарный уровень L_{ps} , дБ	Уровень звуковой мощности (дБ) в октавных полосах со среднегеометрическими частотами, Гц								
			63	125	250	500	1000	2000	4000	8000	
Шум на нагнетании	380	74,91	83,2	79,6	78,1	73	66,5	65,1	58	55,1	
Шум через корпус	380	56,06	75,29	75,2	53,6	48,1	52	51,5	47,1	42	38,1

ТЕХНИЧЕСКИЕ ДАННЫЕ ВЕНТИЛЯТОРА КВР 315



Акустические характеристики

Режим работы P_v , Па	Уровень звука L_{ra} , дБА	Суммарный уровень L_{ps} , дБ	Уровень звуковой мощности (дБ) в октавных полосах со среднегеометрическими частотами, Гц								
			63	125	250	500	1000	2000	4000	8000	
Шум на нагнетании	355	76,91	84,7	82,6	79,6	75	67,8	68,1	59,6	58,1	
Шум через корпус	355	56,95	75,8	75,7	55,6	48,6	53	51,8	49,1	42,6	41,1

МОНТАЖ

Радиальные вентиляторы для круглых каналов КВР поставляются полностью в собранном виде, готовые к подключению. Электрическое подключение и монтаж должны выполняться только квалифицированным персоналом. Электрические параметры должны соответствовать спецификации на шильдике вентилятора. Вся электропроводка и соединения должны быть выполнены в соответствии с правилами технической безопасности. Электрическое подключение должно выполняться в соответствии со схемой подключения, приведенной в клеммной коробке, согласно маркировке клемм. Вентиляторы должны быть заземлены. Вентиляторы помещаются в воздуховод так, чтобы направление пото-

ка воздуха соответствовало стрелке на корпусе. Вентиляторы должны быть смонтированы таким образом, чтобы имелся доступ для безопасного обслуживания. Монтаж вентиляторов осуществляется как на вытяжке, так и на притоке системы вентиляции и кондиционирования воздуха. Установку и снятие вентиляторов облегчают быстросъемные хомуты. Быстросъемные хомуты предотвращают передачу вибрации на воздуховод. При соединении вентиляторов с другими элементами вентиляционных систем необходимо использовать герметизирующие уплотнители на стыках. Вентиляторы при поставке не имеют никаких элементов крепления.

ОБСЛУЖИВАНИЕ

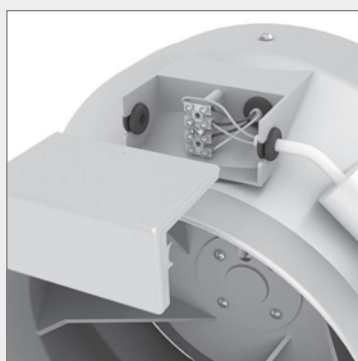
Единственное требуемое обслуживание - очистка. Рекомендуется производить осмотр и очистку вентилятора каждые шесть месяцев непрерывной эксплуатации для предотвращения дисбаланса или преждевременного выхода из строя.

Перед обслуживанием убедитесь, что:

- Прекращена подача напряжения.
- Рабочее колесо вентилятора полностью остановилось.
- Двигатель и рабочее колесо полностью остыли.

При очистке вентилятора:

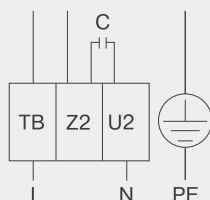
- Не используйте агрессивные моющие средства, острые предметы и устройства, работающие под высоким давлением.
- Следите, чтобы не нарушалась балансировка рабочего колеса вентилятора и отсутствовали его перекосы.
- В случае ненормально высокого шума работы вентилятора проверьте рабочее колесо на перекося.



СХЕМЫ ЭЛЕКТРОПОДКЛЮЧЕНИЯ ДВИГАТЕЛЕЙ

производство

«ZIEHL-ABEGG»



U2 - серо-голубой
Z2 - черный
TB - коричневый
C - конденсатор
- желто-зеленый

ВОЗДУШНЫЕ КЛАПАНЫ ОБЩЕГО НАЗНАЧЕНИЯ

КЛАПАНЫ ДРОССЕЛЬНЫЕ



Дроссель - клапаны изготавливаются в соответствии с техническими условиями ТУ 4863–001–78559458–2009.

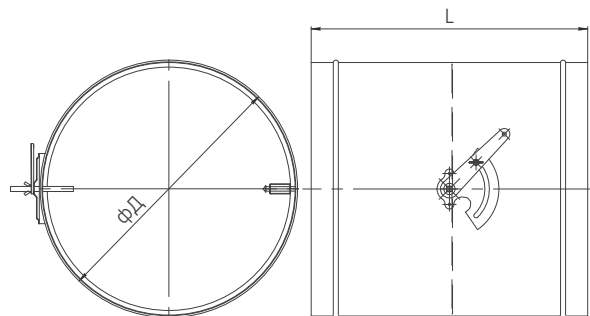
Дроссельный клапан предназначен для регулирования количества воздуха и невзрывоопасных газозвушных смесей, агрессивность которых по отношению к углеродистым сталям обыкновенного качества не выше агрессивности воздуха, с температурой до 80°С, не содержащих липких веществ и волокнистых материалов, с содержанием пыли и других твёрдых примесей в количестве не более 100 мг/м³. Применяется в системах вентиляции, кондиционирования воздуха, воздушного отопления и других санитарно-технических системах с рабочим давлением

до 1000 Па (100 кгс/м²). Если давление в сети более 1000 Па, то это должно оговариваться при заказе.

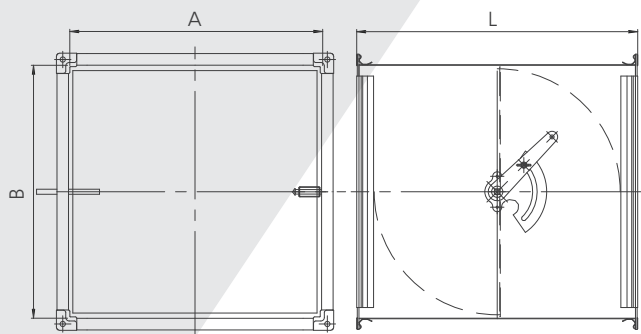
Дроссельный клапан изготавливается из тонколистовой оцинкованной стали и состоит из корпуса, заслонки и сектора управления. Возможна установка электромеханического привода. Типоразмер клапана соответствует типоразмеру подсоединяемого воздуховода.

Вид климатического исполнения - УХЛ 4 по ГОСТ 15150–69. В гражданских зданиях дроссель - клапаны диаметром свыше 500 мм не рекомендуется применять из-за создаваемого ими шума.

Схема конструкции и основные геометрические характеристики дроссель-клапана



Обозначение	Д, мм	Л, мм	Масса, кг
КДРц-100	100	200	0,7
КДРц-125	125	200	0,9
КДРц-160	160	200	1,2
КДРц-200	200	240	1,8
КДРц-250	250	290	2,6
КДРц-315	315	355	3,8
КДРц-400	400	400	5,0
КДРц-500	500	400	6,5
КДРц-630	630	400	8,5



Обозначение	A, мм	B, мм	L, мм	Масса, кг
КДР-150x150	150	150	195	2,1
КДР-200x200	200	200	245	2,9
КДР-300x300	300	300	345	5,2
КДР-400x400	400	400	400	7,6
КДР-500x500	500	500	400	9,8
КДР-600x600	600	600	400	12,1

Возможно изготовление других типоразмеров.

Длина корпуса круглого клапана определяется по формуле:

Лкл = D+90 мм, но не более 400 мм

Длина корпуса прямоугольного клапана типоразмера АxВ при условии параллельности оси вращения стороне А определяется по формуле:

Лкл = В+60 мм, но не более 400 мм.

На клапаны с электрическим управлением устанавливаются приводы с регулируемым углом поворота фирмы «Belimo».

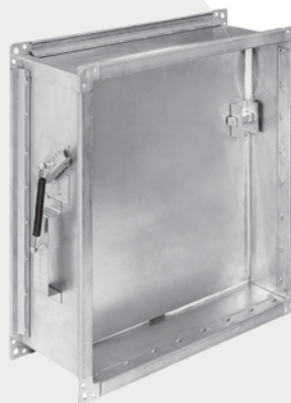
Обозначение клапана:

- **КДРц-Dн -Р; (КДРц-Dн -Э)** - клапан дроссельный цилиндрический диаметром D (мм) с ниппельным подсоединением с ручным (или электрическим) управлением.
- **КДРц-Dф -Р; (КДРц-Dф -Э)** - то же с фланцевым подсоединением.
- **КДР-АxВ -Р; (КДР-АxВ -Э)** - клапан прямоугольный типоразмером АxВ (мм) с ручным (или электрическим) управлением. Подсоединение фланцевое.

КЛАПАНЫ ВОЗДУШНЫЕ КВ

Клапаны воздушные КВ по своей конструкции и геометрическим характеристикам аналогичны дроссель-клапанам. Отличие в уплотнении в закрытом положении.

КЛАПАНЫ ОБРАТНЫЕ



Обратные клапаны изготавливаются в соответствии с техническими условиями ТУ 4863-002-78559458-2009.

Клапаны обратные предназначены для автоматического перекрытия проходного сечения

воздуховода при прекращении воздушного потока с целью исключения возможности движения воздуха в обратном направлении. Клапаны устанавливаются в горизонтальный воздуховод таким образом, чтобы ось вращения была го-

ризонгальна. При этом предпочтительно, чтобы центр тяжести заслонки находился выше ее оси вращения. При установке в вертикальный воздуховод направление движения потока должно быть снизу вверх. При установке клапана на выходе из вентиляционной системы, необходимо предусмотреть дополнительный воздуховод для компенсации вылета заслонки за пределы корпуса клапана. Для обеспечения работоспособности при конкретной пространственной ориентации необходимо установить в требуемое положение рычаг заслонки и отрегулировать натяжку пружины с целью прилегания заслонки к уплотнению. Клапаны обратные могут устанавливаться в вентиляционных системах, с давлением в сети до 1000 Па (100 кгс/м²). Если давление в сети более 1000 Па, то это должно оговариваться при заказе.

Клапан представляет собой корпус из тонколистовой стали с двумя фланцами для присоединения к воздуховодам.

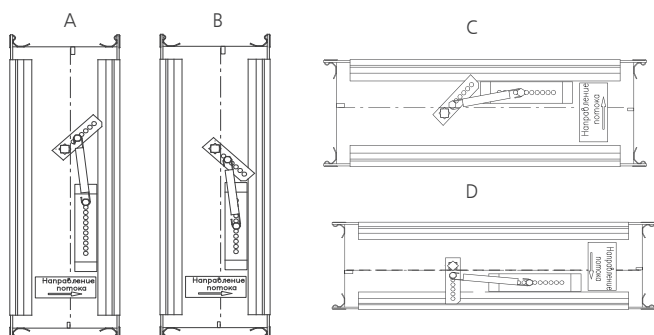
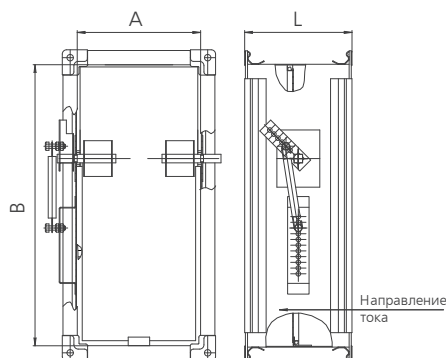
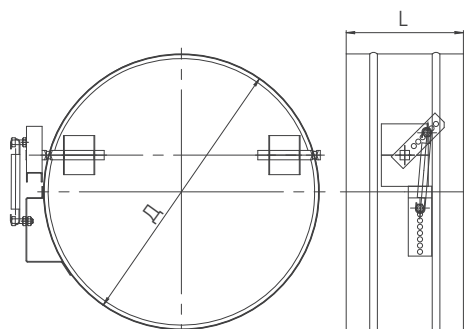
Внутри корпуса на полуосях установлена за-

слонка. Ось вращения заслонки смещена относительно оси симметрии, благодаря чему при воздействии воздушного потока возникает момент, поворачивающий полотно и устанавливающий клапан в открытое положение. При прекращении движения воздуха заслонка под действием пружины возвращается в исходное положение и происходит закрытие клапана. Длина корпуса обратного клапана равна 180 мм независимо от типоразмера клапана.

Вид климатического исполнения - УХЛ 4 по ГОСТ 15150-69

Обозначение клапана:

- **КОц-Дн** - клапан цилиндрический диаметром D (мм) с ниппельным подсоединением (до D=315 мм).
- **КОц-Дф** - то же с фланцевым подсоединением.
- **КОп-АхВ** - клапан прямоугольный типоразмером АхВ (мм). Подсоединение фланцевое.



Обозначение	А, мм	В, мм	Л, мм	Масса, кг
КОп-150x150	150	150	180	2,2
КОп-200x200	200	200	180	2,7
КОп-300x300	300	300	180	4,0
КОп-400x400	400	400	180	5,3
КОп-500x500	500	500	180	6,8
КОп-600x600	600	600	180	8,5
КОп-700x700	700	700	180	10,3
КОп-800x800	800	800	180	12,2
КОп-900x900	900	900	180	14,3
КОп-1000x1000	1000	1000	180	16,5

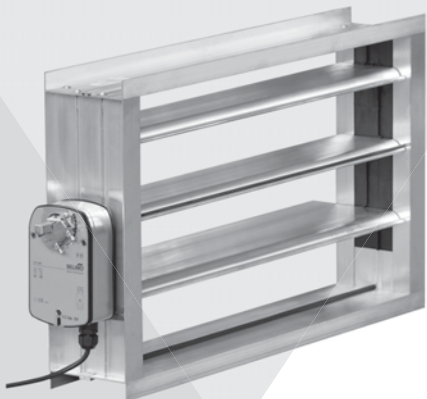
А. Ось вращения заслонки горизонтальна, воздуховод горизонтальный. Натяжка пружины не должна препятствовать возврату заслонки в исходное положение.

В. Ось вращения заслонки вертикальна. Натяжка пружины должна обеспечивать возврат заслонки в исходное положение.

С. Ось вращения заслонки горизонтальна, воздуховод вертикальный, поток снизу. Натяжка пружины должна обеспечивать возврат заслонки в исходное положение.

Д. Ось вращения заслонки горизонтальна, воздуховод вертикальный, поток сверху. Натяжка пружины должна обеспечивать возврат заслонки в исходное положение.

КЛАПАН ВОЗДУШНЫЙ АЛЮМИНИЕВЫЙ КВАЛ



Алюминиевые клапаны изготавливаются в соответствии с техническими условиями ТУ 4863–003–78559458–2009.

Воздушный клапан КВал устанавливается на приточно-вытяжных вентиляционных системах зданий и сооружений различного назначения. Предназначен для регулирования потока воздуха, подающегося по воздушным каналам, или их полного перекрытия, при этом максимально допустимый перепад давления на закрытом клапане должен быть не более 1500 Па.

Клапан состоит из прямоугольного корпуса и

установленных в него жалюзи, которые через систему зубчатых колес поворачиваются на требуемый угол. В качестве материала для изготовления корпуса и жалюзи применяются соответствующие алюминиевые профили. Конструктивно клапан исполняется только с прямоугольным сечением.

Плотность закрытия заслонок достигается применением резиновых уплотнителей, находящихся в пазах корпуса и жалюзи. Прилегание жалюзи с боковыми стенками корпуса уплотняется пластиковыми вставками, служащих одновременно опорами подшипников скольжения жалюзи.

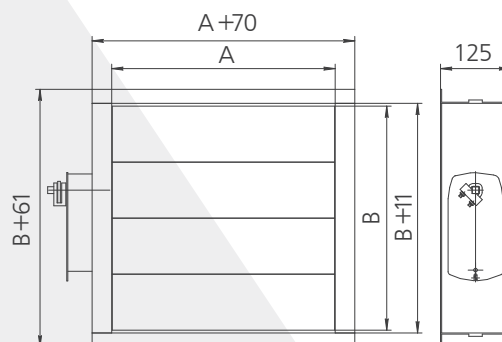
Схема конструкции и основные геометрические характеристики клапанов воздушных алюминиевых

Размер по ширине (размер А - размер параллельно осям вращения жалюзи) ограничивается прочностными расчетами при давлении вентиляции. Размерный ряд по высоте фиксированный и зависит от ширины жалюзи (размер В - перпендикулярно осям вращения лопаток) и мощности применяемого привода.

При превышении требуемого размера клапана максимально возможного, клапан изготавливается секционно в едином корпусе или в виде отдельных клапанов, составляемых в секцию при монтаже.

Фактический размер высоты внутреннего сечения клапана отличается от его типоразмера В на 11 мм и равен (В+11). Минимальный типоразмер В=100. Дальнейшие размеры идут с шагом 50 мм. Если типоразмер В оканчивается на 00, то жалюзи не выходят за пределы корпуса клапана, если на 50, то с одной стороны корпуса клапана будет вылет одной жалюзи на 42 мм.

Приводная ось клапана имеет квадратное сечение 12x12 мм и может быть расположена на любой боковой стороне. Управление воздушных клапанов КВал осуществляется с помощью руч-

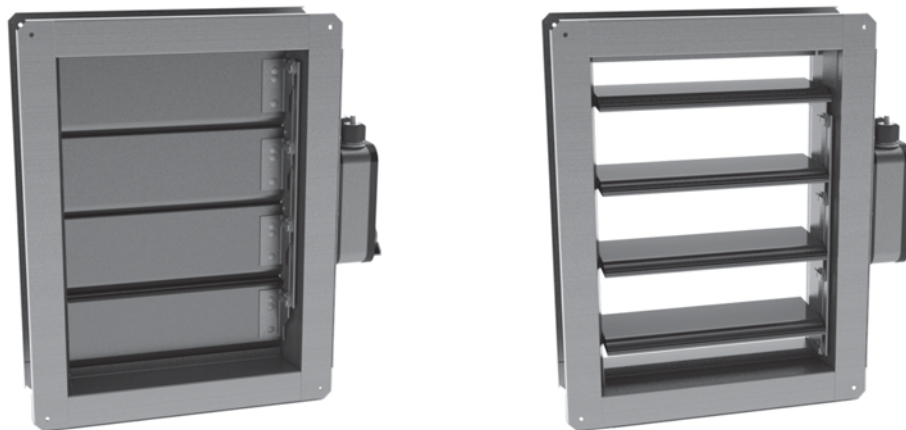


ного или электрического привода. При ручном регулировании, предусмотрена возможность фиксации заслонки в необходимом положении. Подпружиненный ручной привод без гайки-барашка обеспечивает фиксированные положения лопаток каждые 90°30'.

КВал может комплектоваться электромеханическим приводом фирмы «Belimo» с возвратной пружиной или реверсивным без возвратной пружины.

Обозначение клапана: КВал АxВ - с указанием типа привода. Монтаж на воздухопроводы выполняется через фланцевое соединение.

КЛАПАН ВОЗДУШНЫЙ АЛЮМИНИЕВЫЙ С ОЦИНКОВАННЫМ КОРПУСОМ КВАЛОК



Назначение клапана

Клапаны предназначены для использования в системах вентиляции и кондиционирования воздуха с рабочим давлением до 1000 Па и могут применяться для регулирования количества воздуха и газовых смесей, агрессивность которых по отношению к цинкованной стали не выше агрессивности воздуха с температурой 80°C, содержащих пыли и других твердых примесей в количестве не более 100 мг/м³, а также не содержащих липких веществ и волокнистых материалов. Клапаны могут использоваться для режимов «открыто - закрыто» или для плавного регулирования количества воздуха. Открытие/

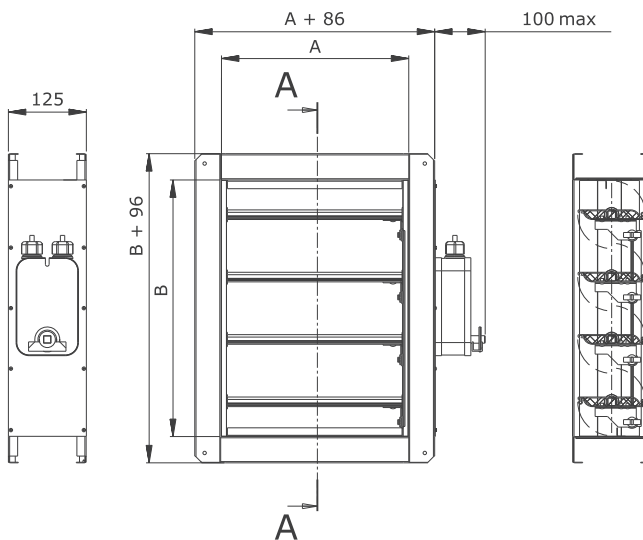
закрытие лопаток до нужного угла необходимо производить при отсутствии движения воздуха в воздуховоде.

Клапаны предназначены для эксплуатации в условиях умеренного климата (У) категории размещения 3.1 по ГОСТ 15150–69.

В проектной документации и при заказе необходимо указывать марку клапана, внутренние размеры его поперечного сечения и тип привода. Клапаны могут использоваться для режимов «открыто - закрыто» или для плавного регулирования количества воздуха.

Устройство и принцип работы клапана

Размер по ширине (размер А - размер параллельно осям вращения лопаток) ограничивается прочностными расчетами при давлении вентиляции, максимальный 1400 мм. Размерный ряд по высоте фиксированный и зависит от ширины лопатки (размер В - перпендикулярно осям вращения лопаток) и мощности применяемого привода, максимальный 2200 мм. При превышении требуемого размера клапана максимально возможного, клапан изготавливается в виде отдельных клапанов, составляемых в секцию при монтаже. Фактический размер высоты внутреннего сечения клапана отличается от его типоразмера В на 11 мм и равен (В+11). Минимальный типоразмер В=100. Дальнейшие размеры идут с шагом 50 мм. Вылет лопатки за пределы корпуса, если размер «В» оканчивается на 50 мм, составляет 42 мм.



Клапан состоит из прямоугольного корпуса и установленных в него лопаток, которые через систему рычагов и тяг поворачиваются на требуемый угол. В качестве материала для изготовления корпуса применяется оцинкованная сталь, для лопаток - соответствующие алюминиевые профили. Конструктивно клапан исполняется только с прямоугольным сечением. Плотность закрытия лопаток достигается применением резино-

вых уплотнителей, находящихся в пазах лопаток. Клапан осуществляет регулирование количества подаваемого воздуха путем поворота лопаток. Приводная ось клапана имеет квадратное сечение размером 12x12 мм. может быть расположена на любой боковой стороне клапана. Крепежные отверстия изготавливаются в ходе монтажа по ответным фланцам.

КЛАПАН ВОЗДУШНЫЙ УТЕПЛЕННЫЙ КВУ



Клапан КВУ предназначен для регулирования количества воздуха и газовых смесей, агрессивность, которых по отношению к углеродистым сталям обыкновенного качества не выше агрессивности воздуха с температурой до 80°C, не содержащих пыли и других твердых примесей в количестве более 100 мг/м³, а также липких веществ и волокнистых материалов. Применяются в системе кондиционирования воздуха и вентиляции низкого давления (разность полных давлений до 1000 Па (100кгс/м²). Устанавливаются в вентиляционных системах на притоке наружного воздуха.

Клапан состоит из корпуса, внутри которого на осях смонтированы поворотные лопатки.

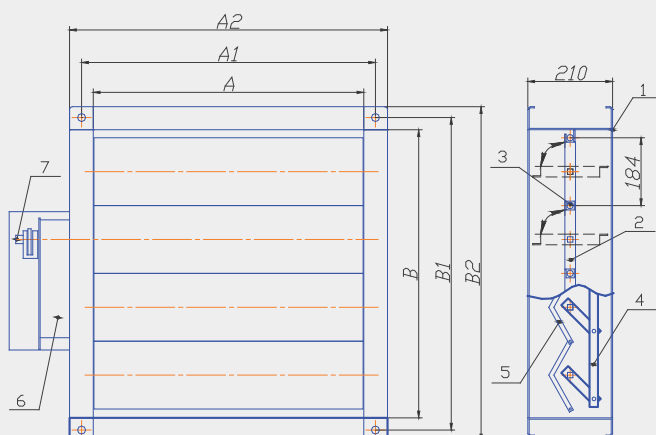
В качестве привода используются электромеханические приводы фирмы «Belimo» с возвратной пружиной или реверсивные без возвратной пружины.

От электрического привода через систему тяг и рычагов осуществляется синхронное движение лопаток от положения «открыто» до положения «закрыто» и обратно.

Каждая лопатка имеет коробчатое сечение.

Клапаны имеют трубчатые электронагреватели (ТЭН) в каждом стыке поворотных лопаток для разогрева стыков при открывании в случае возможного их смерзания. Электроподогрев включается за 15–20 минут до открытия клапана и выключается пуском вентиляционной системы.

Схема конструкции клапана

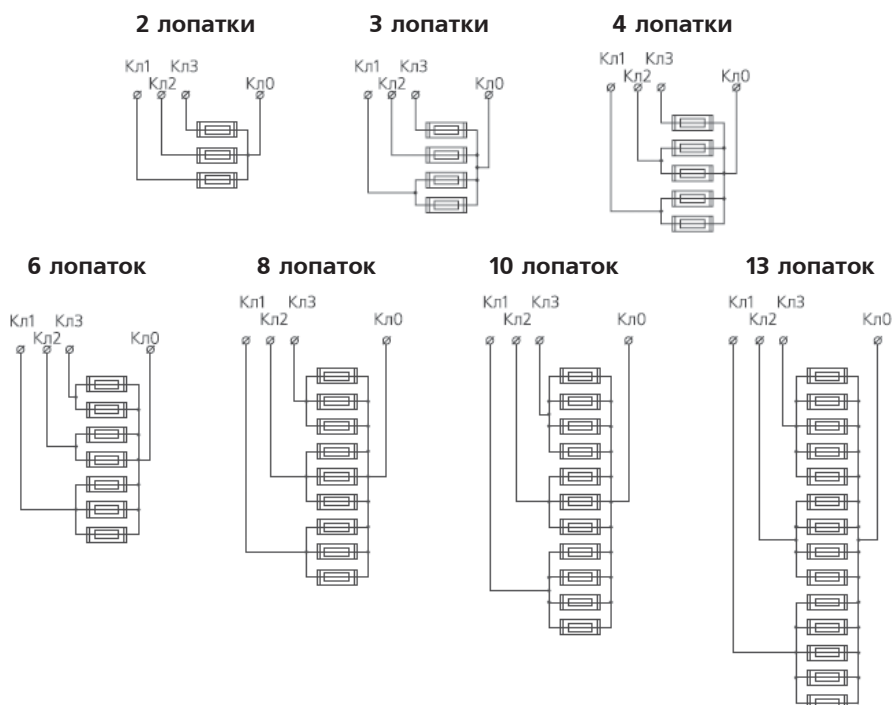


- 1 - корпус клапана;
- 2 - лопасть;
- 3 - ТЭН;
- 4 - поворотный механизм;
- 5 - шина подсоединительная;
- 6 - привод;
- 7 - приводная ось (сечение 12x12)

Габаритные и присоединительные размеры

Типоразмер	A	B	A1	B1	A2	B2
500x400	500	400	540	440	585	485
500x600	500	600	540	640	585	685
600x1000	600	1000	640	1040	685	1085
800x600	800	600	840	640	885	685
1000x600	1000	600	1040	640	1085	685
1000x800	1000	800	1040	840	1085	885
1000x1000	1000	1000	1040	1040	1085	1085
1000x1200	1000	1152	1040	1192	1085	1237
1000x1600	1000	1520	1040	1560	1085	1605
1000x1800	1000	1873	1040	1913	1085	1958
1400x600	1400	600	1440	640	1485	685
1400x1200	1400	1152	1440	1192	1485	1237
1400x1600	1400	1520	1440	1560	1485	1605
1400x1800	1400	1873	1440	1913	1485	1958

Электрические схемы подключения



Электрические схемы подключения

Типоразмер	Площадь фронтального сечения, м ²	Электронагреватели	
		Количество, шт	Мощность, кВт
500x400	0.21	3	1.32
500x600	0.3	4	1.76
600x1000	0.6	6	2.64
800x600	0.48	4	1.76
1000x600	0.6	4	2.12
1000x800	0.8	5	2.65
1000x1000	1	6	3.18
1000x1200	1.2	7	3.71
1000x1600	1.6	9	4.77
1000x1800	1.8	11	5.83
1400x600	0.84	4	2.52
1400x1200	1.68	7	4.41
1400x1600	2.24	9	5.67
1400x1800	2.52	11	6.93

Возможно изготовление других типоразмеров клапанов с учетом шага по высоте, а также прочности и мощности применяемых ТЭНов.

КЛАПАН ВОЗДУХОРЕГУЛИРУЮЩИЙ ТИПА КВУ-С



Назначение клапана

Клапаны предназначены для регулирования или отсечки воздушных потоков в системах вентиляции и кондиционирования воздуха. Клапан КВУ-С - утепленный клапан прямоугольного сечения для работы в условиях пониженных температур и высокой важности климатического исполнения УХЛ по ГОСТ 15150. Особенностью этого клапана является возможность периметрального обогрева посредством расположенного по периметру клапана гибкого саморегулирующегося на-

гревательного кабеля, постоянно включенного в сеть переменного тока 220В. На корпусе клапана размещена клеммная коробка для подключения систем автоматики и сигнализации. Рабочее давление в сети до 1000 Па. Вид климатического исполнения - УХЛ 2 (по умолчанию), при условии нахождения привода при температуре не ниже -30°C . При работе привода при температуре ниже -30°C , требуется дополнительный обогрев привода с утепленной коробкой.

Устройство и принцип работы клапана

Конструкция клапана соответствует следующим требованиям:

- поворот лопаток производится посредством ручного привода и/или электропривода;
- вращение лопаток происходит без рывков и заеданий. В закрытом состоянии лопатки плотно прилегают друг к другу и к упорам;

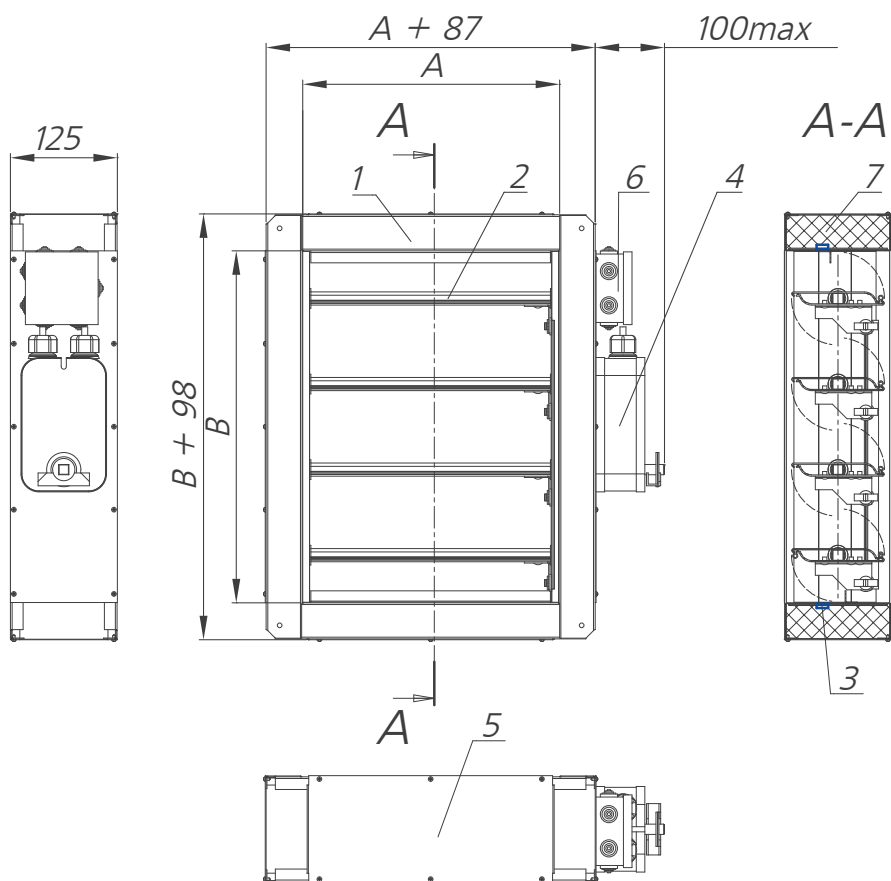
- в клапане КВУ-С обеспечен периметральный обогрев с удельной мощностью $0,031 \text{ кВт/м}$ посредством гибкого саморегулирующегося нагревательного кабеля, расположенного по периметру клапана и постоянно включенного в сеть переменного тока 220В.

Размер по ширине (размер А - размер параллельно осям вращения лопаток) ограничивается прочностными расчетами при давлении вентиляции, максимальный 1400 мм. Размерный ряд по высоте фиксированный и зависит от ширины лопатки (размер В - перпендикулярно осям вращения лопаток) и мощности применяемого привода, максимальный 2200 мм. При превышении требуемого размера клапана максимально

возможного, клапан изготавливается секционно в виде отдельных клапанов, составляемых в секцию при монтаже. Фактический размер высоты внутреннего сечения клапана отличается от его типоразмера «В» на 11 мм и равен $(B+11)$. Минимальный типоразмер $B=100$. Дальнейшие размеры идут с шагом 50 мм. Вылет лопатки за пределы корпуса, если размер «В» оканчивается на 50 мм, составляет 42 мм.

1 - корпус;
2 - лопатка;
3 - саморегулирующийся нагревательный кабель;

4 - исполнительный механизм;
5 - крышки утепления корпуса;
6 - клеммная коробка;
7 - утеплитель



Приводы фирмы Белимо

Тип привода	Основные технические данные
Электроприводы для воздушных заслонок без возвратной пружины	
TMC...	2 Нм
TMC230A	220 В открыто/закрыто ускоренный режим - 35с
TMC230A-S	220 В откр./закрыто встро. переключ. ускоренный режим - 35с
TMC24A	24 В открыто/закрыто ускоренный режим - 35с
TMC24A-S	24 В откр./закрыто встро. переключ. ускорен. режим - 35с
TMC24A-SR	24 В плавного регулирования 2...10 В ускор. режим - 35с
LM...	5 Нм
LM230A	220 В открыто/закрыто 3-точечное управление
LM230A-S	220 В открыто/закрыто встроенный переключатель
LMC230A	220 В открыто/закрыто ускоренный режим - 35с
LM24A	24 В открыто/закрыто 3-точечное управление
LM24A-S	24 В открыто/закрыто встроенный переключатель
LMC24A	24 В открыто/закрыто ускоренный режим - 35с
LM24A-SR	24 В плавного регулирования 2...10 В

Тип привода	Основные технические данные
Электроприводы для воздушных заслонок с возвратной пружинной	
LF...	4 Нм
LF230	220 В открыто/закрыто
LF230-S	220 В открыто/закрыто встроенный переключатель
LF24	24 В открыто/закрыто
LF24-3	24 В 3-точечное управление
LF24-S	24 В открыто/закрыто встроенный переключатель
LF24-SR	24 В плавного регулирования 2...10 В
LF24-SR-S	24 В плавного регулирования 2...10В встро. переключатель
LF24-MFT	24 В плавного регулирования, MFT-технология
NF...	10 Нм
NF230A	220 В открыто/закрыто
NF230A-S2	220 В открыто/закрыто два встроенных переключателя
NF24A	24 В открыто/закрыто
NF24A-3	24 В 3-точечное управление
NF24A-S2	24 В открыто/закрыто два встроенных переключателя
NF24A-SR	24 В плавного регулирования 2...10 В
NF24A-SR-S2	24 В плавного регулирования два встроены переключ.

Тип привода	Основные технические данные
LMC24A-SR	24 В плавного регулирования 2...10 В ускор. режим - 35с
LM230ASR	220 В плавного регулирования 2...10 В
LM24A-MF	24 В плавного регулирования 2...10 В MFT-технология
NM...	10 Нм
NM230A	220 В открыто/закрыто 3-точечное управление
NM230A-S	220 В открыто/закрыто. встроенный переключатель
NM24A	24 В открыто/закрыто 3-точечное управление
NM24A-S	24 В открыто/закрыто встроенный переключатель
NM24A-SR	24 В плавного регулирования 2...10 В
NM230ASR	220 В плавного регулирования 2...10 В
NM24A-MF	24 В плавного регулирования 2...10 В MFT-технология
SM...	20 Нм
SM230A	220 В открыто/закрыто 3-точечное управление
SM24A	24 В открыто/закрыто 3-точечное управление
SM24A-S	24 В открыто/закрыто встроенный переключатель
SM24A-SR	24 В плавного регулирования 2...10 В
SM230ASR	220 В плавного регулирования 2...10 В
AM24-SR-S	24 В плавного регулир. два встроенных переключателя
SM24A-MF	24 В плавного регулирования 2...10 В MFT-технология
GM...	40 Нм
GM230A	220 В открыто/закрыто
GM24A	24 В открыто/закрыто
GM24A-SR	24 В плавного регулирования 2...10 В
GM24A-MF	24 В плавного регулирования 2...10 В MFT-технология

Тип привода	Основные технические данные
NF24A-MF	24 В плавного регулирования, MFT-технология
SF...	20 Нм
SF230A	220 В открыто/закрыто
SF230A-S2	220 В открыто/закрыто два встроенных переключателя
SF24A	24 В открыто/закрыто
SF24A-3	24 В 3-точечное управление
SF24A-S2	24 В открыто/закрыто два встроенных переключателя
SF24A-SR	24 В плавного регулирования 2...10 В
SF24A-SR-S2	24 В плавного регулирования два встроен перекл.
SF24A-MF	24 В плавного регулирования, MFT-технология
EF...	30 Нм
EF230A	220 В открыто/закрыто
EF24A	24 В открыто/закрыто
EF24A-S2	24 В открыто/закрыто два встроенных переключателя
EF24A-SR	24 В плавного регулирования 2...10 В
EF24A-SR-S2	24 В плавного регулирования два встроен. перекл.
EF24A-MF	24 В плавного регулирования, MFT-технология

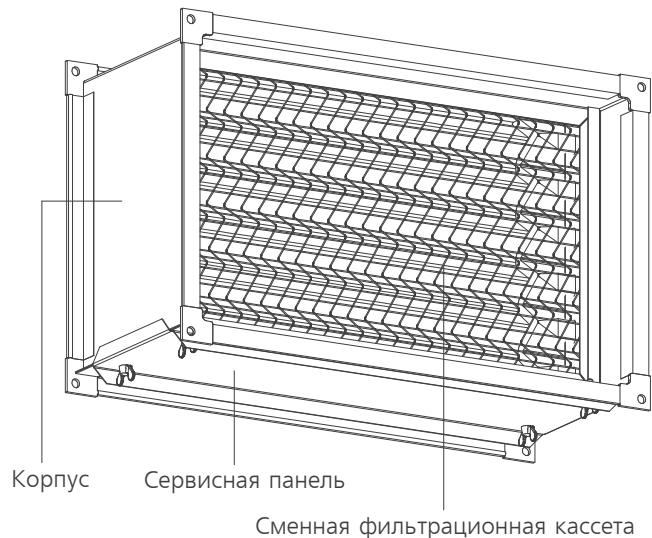
ВОЗДУШНЫЕ ФИЛЬТРЫ ДЛЯ СИСТЕМ ВЕНТИЛЯЦИИ

Фильтры предназначены для очистки воздуха от твердых и волокнистых частиц. Устанавливаются в каналы систем вентиляции и кондиционирования воздуха для промышленных и общественных зданий при температуре фильтруемого воздуха от -40°C до $+70^{\circ}\text{C}$. Требования к фильтрующим вставкам определяются ГОСТ 51251–99. Очищаемый фильтром воздух или другие невзрывоопасные газовые смеси не должны содержать химических веществ, которые приводят к коррозии или разрушают материалы, из которых изготовлен фильтр.

ФИЛЬТРЫ КАСЕТНЫЕ ФК ДЛЯ ПРЯМОУГОЛЬНЫХ КАНАЛОВ

В стандартном исполнении корпус кассетного фильтра типа ФК изготовлен из оцинкованного стального листа. Уплотнение корпуса фильтра и сервисной панели, крепящейся на винтах типа «барашек», обеспечивается резиновым уплотнителем.

Необходимой принадлежностью фильтра ФК является сменная фильтрационная кассета соответствующего размера. Корпус фильтрационной кассеты изготовлен из оцинкованного стального листа. Внутри нее через оцинкованные стальные сетки, удерживающие начальную геометрическую форму карманов, закреплен фильтрующий материал. В зависимости от требуемого класса очистки, в качестве фильтрующего применяются следующие материалы:

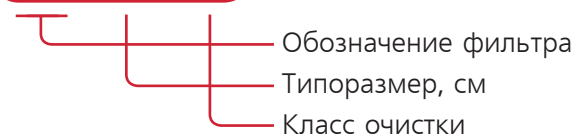


Марка материала	Класс очистки	Пылеемкость, г/м ²	Эффективность очистки, %	Воздухопроницаемость, м ³ /м ² час
ФРНК	G3	840	84,6	5400
ФМ-4Х	G4	400	90	4600

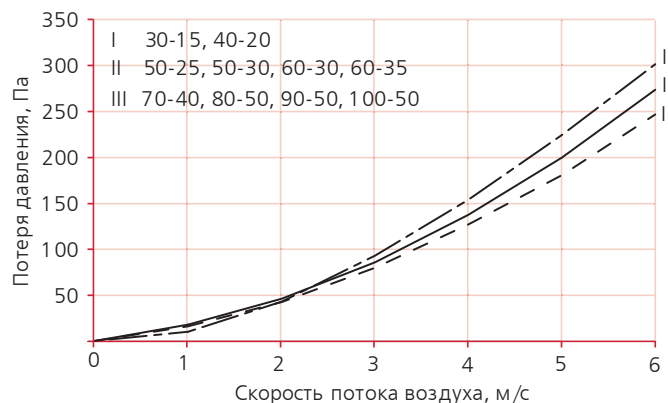
Маркировка фильтра

Маркировка фильтра включает в себя обозначение корпуса и класс очистки фильтрующей вставки.

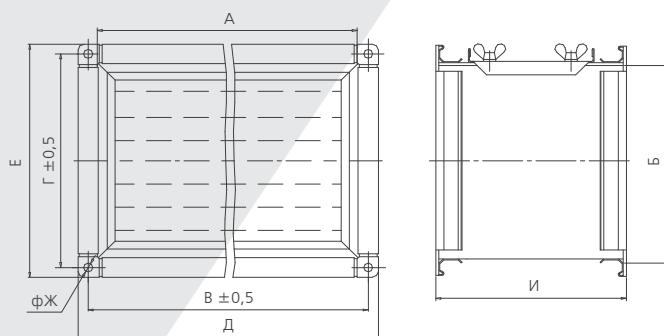
ФК - 30x15 - G3



Аэродинамические характеристики фильтров ФК класса очистки G3



Размеры корпуса фильтра



Обозначение корпуса	Размеры, мм							
	А	Б	В	Г	Д	Е	Ж	И
ФК-30x15	300	150	320	170	340	190	9	235
ФК-40x20	400	200	420	220	440	240	9	235
ФК-50x25	500	250	520	270	540	290	9	235
ФК-50x30	500	300	520	320	540	340	9	235
ФК-60x30	600	300	620	320	640	340	9	235
ФК-60x35	600	350	620	370	640	390	9	235
ФК-70x40	700	400	720	420	740	440	9	235
ФК-80x50	800	500	820	520	840	540	9	235
ФК-90x50	900	500	920	520	940	540	11	243
ФК-100x50	1000	500	1020	520	1040	540	11	243

ФИЛЬТРЫ КАСЕТНЫЕ ФКС ДЛЯ КРУГЛЫХ КАНАЛОВ

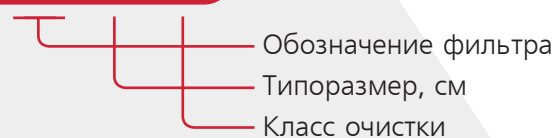


Конструкция фильтров для круглых каналов типа ФКС ана-логична фильтрам ФК. Вместо соединительных фланцев устанавливается трубчатый переход.

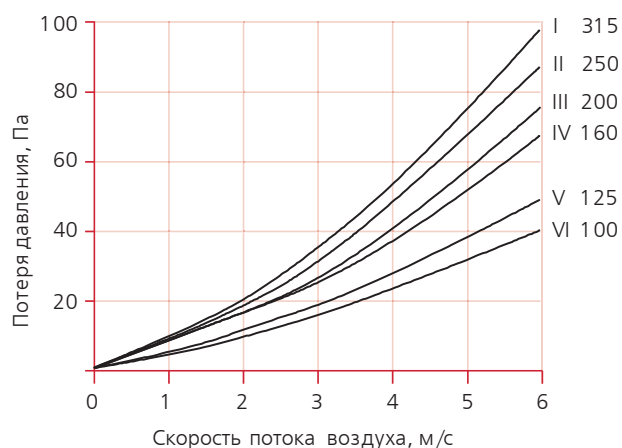
Маркировка фильтра

Маркировка фильтра включает в себя обозначение корпуса и класс очистки фильтрующей вставки.

ФКС - 315 - G3

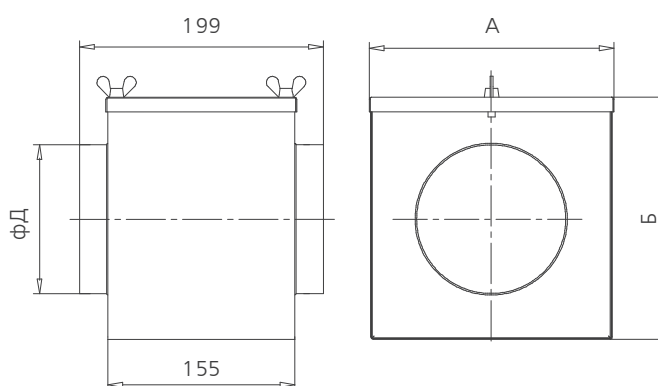


Аэродинамические характеристики фильтров ФКС класса очистки G3



Размеры копуса фильтра

Обозначение корпуса	А	Б	Д, мм
ФКС-100	141	138	100
ФКС-125	166	163	125
ФКС-160	201	198	160
ФКС-200	241	238	200
ФКС-250	291	288	250
ФКС-315	356	353	315
ФКС-400	441	438	400

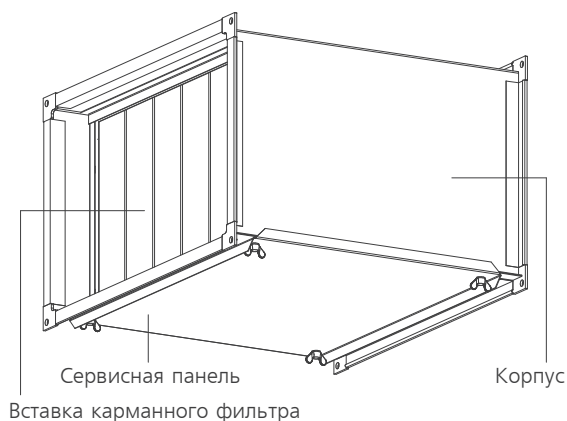


ФИЛЬТРЫ КАРМАННЫЕ ФКР ДЛЯ ПРЯМОУГОЛЬНЫХ КАНАЛОВ

В стандартном исполнении корпус фильтра ФКР изготовлен из оцинкованного стального листа.

Необходимой принадлежностью фильтра ФКР является вставка карманного фильтра соответствующего размера.

Фильтрующий материал для вставки карманного фильтра изготавливается из нетканого 100% полиэстерного тепло- и механически усиленного текстильного материала классов очистки G3, F5, F7 по ГОСТ 51251-99. Характеристики применяемых фильтрующих материалов приведены ниже. Уплотнение корпуса фильтра и сервисной панели, крепящейся на винтах типа «барашек», обеспечивается резиновым уплотнителем.



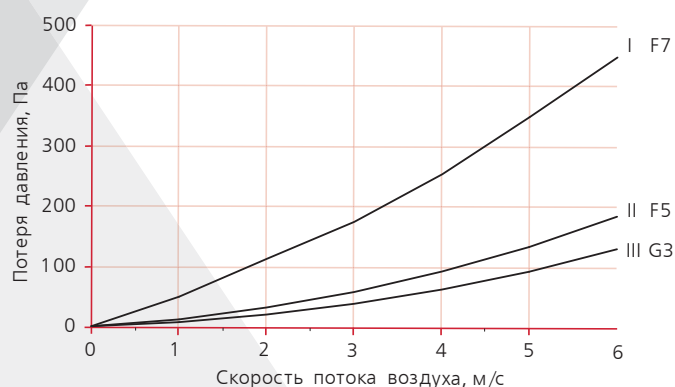
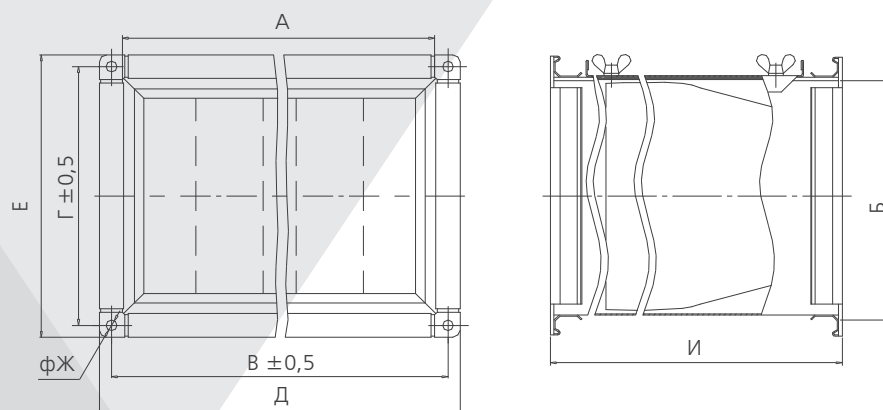
Маркировка фильтра

Маркировка фильтра включает в себя обозначение корпуса и класс очистки фильтрующей вставки.

ФКР - 80x50 - F5

— Обозначение фильтра
— Типоразмер, см
— Класс очистки

Размеры корпуса фильтра



Обозначение корпуса	Размеры, мм							
	А	Б	В	Г	Д	Е	Ж	И
ФКР-30x15	300	150	320	170	340	190	9	590
ФКР-40x20	400	200	420	220	440	240	9	590
ФКР-50x25	500	250	520	270	540	290	9	640
ФКР-50x30	500	300	520	320	540	340	9	640
ФКР-60x30	600	300	620	320	640	340	9	740
ФКР-60x35	600	350	620	370	640	390	9	740
ФКР-70x40	700	400	720	420	740	440	9	740
ФКР-80x50	800	500	820	520	840	540	9	740
ФКР-90x50	900	500	920	520	940	540	11	740
ФКР-100x50	1000	500	1020	520	1040	540	11	740

Рабочие характеристики карманных фильтров

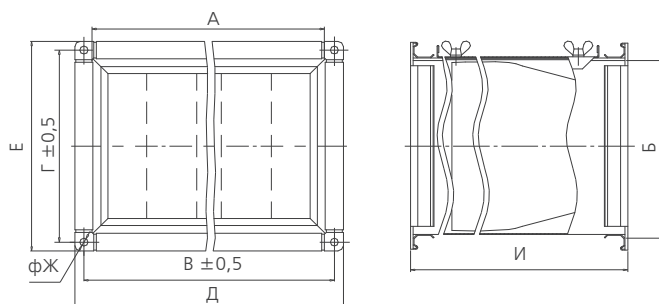
Класс очистки (по ГОСТ 51251-99EN779)	G3	F5	F7
Тип волокна	химволокно	химволокно	химволокно
Теплостойкость (С)	100	100	100
Класс горючести (по DIN53438)	F1 (не поддерживает открытого горения)	F1 (не поддерживает открытого горения)	F1 (не поддерживает открытого горения)
Толщина материала в свободном состоянии (мм)	8±2	8±2	3±1

ФИЛЬТРЫ КОМБИНИРОВАННЫЕ ФКМ ДЛЯ ПРЯМОУГОЛЬНЫХ КАНАЛОВ

Фильтры комбинированные ФКМ предназначены для ступенчатой очистки воздуха. В корпус фильтра устанавливаются 2 фильтрующих вставки:

- фильтрующая кассета с классом очистки G3 или G4
- карманная вставка с требуемым классом очистки.

Размеры копуса фильтра

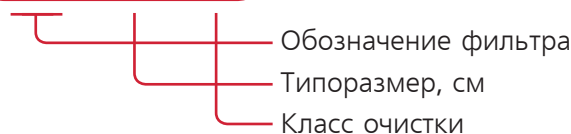


Обозначение корпуса	Размеры, мм							
	А	Б	В	Г	Д	Е	Ж	И
ФКМ-30x15	300	150	320	170	340	190	9	630
ФКМ-40x20	400	200	420	220	440	240	9	630
ФКМ-50x25	500	250	520	270	540	290	9	680
ФКМ-50x30	500	300	520	320	540	340	9	680
ФКМ-60x30	600	300	620	320	640	340	9	780
ФКМ-60x35	600	350	620	370	640	390	9	780
ФКМ-70x40	700	400	720	420	740	440	9	780
ФКМ-80x50	800	500	820	520	840	540	9	780
ФКМ-90x50	900	500	920	520	940	540	11	780
ФКМ-100x50	1000	500	1020	520	1040	540	11	780

Маркировка фильтра

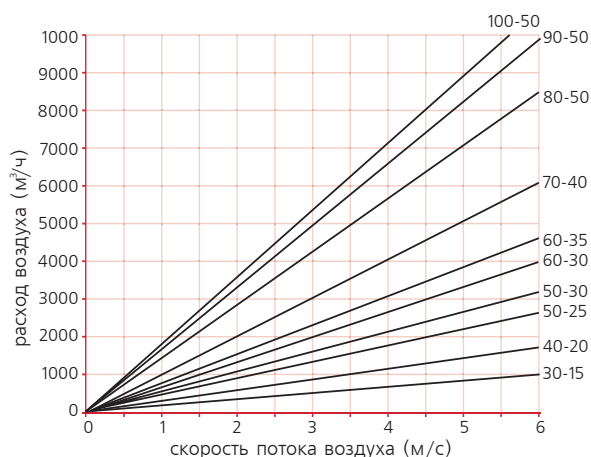
Маркировка фильтра включает в себя обозначение корпуса и класс очистки 2-й фильтрующей вставки.

ФКМ - 80x50 - F7



Для расчетов потерь давления конкретного фильтра представляем графики скорости потока воздуха в зависимости от его расхода для стандартных типоразмеров

Зависимость скорости потока от расхода воздуха



Монтаж фильтров

Монтаж фильтров осуществляется на притоке системы вентиляции и кондиционирования воздуха всегда перед теплообменниками, вентиляторами, рекуператорами. Фильтры помещаются в воздуховод так, чтобы направление потока воздуха соответствовало стрелке на корпусе. Фильтры монтируются путем крепления торцевых фланцев корпуса фильтра к ответным фланцам воздуховодов или других агрегатов вентиляционной системы. Крепление осуществляется при помощи оцинкованных болтов и скоб. При соединении фильтров с другими элементами вентиляционных систем необходимо использовать герметизирующие уплотнители на стыках. При этом обеспечение токопроводимости рекомендуется осуществлять при помощи шайб «гровер». Съемная сервисная панель должна быть легко доступна. При монтаже необходимо оставлять пространство для открытия съемной сервисной панели и замены фильтрующей вставки.

ГЛУШИТЕЛИ ШУМА

ОБЛАСТЬ ПРИМЕНЕНИЯ

Глушители шума предназначены для снижения аэродинамического шума, создаваемого вентиляторами, кондиционерами, отопительными агрегатами, воздухорегулирующими устройствами (дросселями, шиберами, диафрагмами, клапанами, задвижками, заслонками), а также шума, возникающего в элементах воздуховодов (поворотах, разветвлениях и т.п.) и распространяющегося по воздуховодам.

Основной источник шума в системах вентиляции, кондиционирования воздуха и воздушного отопления - вентилятор, причем преобладающим является аэродинамический шум, имеющий широкополосный спектр. Глушители применяются, как на притоке, так и на вытяжке при непосредственной установке в канал систем вентиляции и кондиционирования. Перемещаемый воздух или другие невзрывоопасные газовые смеси не должны содержать клейких, волокнистых и агрессивных примесей.

Допускаемая скорость движения потока воздуха в глушителе, устанавливаемом на конечном участке воздуховода (концевом глушителе), может быть ориентировочно выбрана по таблице 1 в зависимости от допускаемого уровня звука (в дБА) в помещении. Для центральных глушителей допускаемая скорость может быть вдвое больше значений, указанных в таблице 1. При этом допускаемая скорость движения воздуха в глушителях не должна превышать 15 м/с. Глушители монтируются вне зависимости от пространственной ориентации, сохраняя работоспособность. Перед глушителем рекомендуется устанавливать воздуховод длиной не менее 1–1,5 м для выравнивания скорости воздуха по сечению воздуховода. Для значительного снижения уровня шума можно использовать несколько глушителей, установленных друг за другом.

Допустимая температура окружающей среды от -40° до +70°С. Глушители шума изготавливаются для эксплуатации в климатическом исполнении У, категории размещения 3 по ГОСТ 15150–69.

Тип и размер глушителя следует выбирать в зависимости от: величины расхода воздуха и допускаемой скорости потока; требуемого по расчету

снижения октавных уровней звукового давления; располагаемого места для установки глушителя. Трубчатые глушители рекомендуется применять при размерах воздуховодов до 500 мм, пластинчатые при больших размерах. При одинаковых расходах воздуха предпочтение следует отдавать трубчатым глушителям, имеющим меньшее гидравлическое сопротивление.

Глушители выпускаются в соответствии с ТУ 4863–005–78559458–2010 и отвечают требованиям нормативных документов ГОСТ 12.1.003, ГОСТ 12.1.012, ГОСТ 12.2.007.0. Чтобы понять, нужен ли в системе кондиционирования и вентиляции глушитель, проводят акустический расчет для всех восьми октавных частот звука (63, 125, 250, 500, 1000, 2000, 4000 и 8000 Гц):

- определяют допустимый уровень звукового давления (см. табл. 2) в ближайшем к вентиляционной установке помещении. При этом учитывают и внутренние шумы в помещении, и внешние (например, транспортные)
- рассчитывают звуковую мощность вентилятора, зная его тип, расход и давление воздуха
- вычисляют снижение шума от вентиляционной установки до воздухораспределителя или заборной решетки в помещении
- если полученный в результате остаточный шум воздуха выше допустимого, нужно устанавливать глушитель.

При необходимости глушителя проводят его конструкторский расчет:

- определяют поперечное сечение трубчатого глушителя или суммарную площадь каналов пластинчатого глушителя из условия допустимой скорости воздуха:

$$S = Q/V,$$

где S - площадь сечения в кв.м., Q - расход воздуха в куб.м./сек, V - допустимая скорость воздуха в м/сек.

- определяют нужную длину глушителя на основе частотных характеристик.

Таблица 1

Допустимый уровень звука в помещении, дБА	30	40	50	55	80
Допускаемая скорость движения воздуха, м/с	4	6	8	10	15

Таблица 2

Помещение или территория	Уровни звукового давления (дБ) для полос частот со средними частотами, Гц								Уровень звука, дБА
	63	125	250	500	1000	2000	4000	8000	
Палаты больниц и санаториев, операционные	51	39	31	24	20	17	14	13	25
Жилые комнаты, спальни детских садов и интернатов	55	44	35	29	25	22	20	18	20
Кабинеты врачей, концертные залы, гостиницы, общежития	59	48	40	34	30	27	25	23	35
Территории, прилегающие к больницам и санаториям	59	48	40	34	30	27	25	23	35
Классы, аудитории, читальные и зрительные залы	63	52	45	39	35	32	30	28	40
Территории, прилегающие к жилым домам; площадки отдыха, участки школ	67	57	49	44	40	37	35	33	45
Рабочие помещения управлений, организаций, НИИ	71	61	54	49	45	42	40	38	50
Залы кафе, ресторанов, фойе театров и кинотеатров	75	66	59	54	50	47	45	43	55
Магазины, спортзалы, пассажирские залы аэропортов и вокзалов, предприятия бытового обслуживания	79	70	63	58	55	52	50	49	60

Примечания

- уровни звукового давления в октавных полосах частот в дБ, уровни звука и эквивалентные уровни звука в дБА для шума, создаваемого в помещениях и на территориях системами кондиционирования и вентиляции, следует принимать на 5 дБ ниже фактических уровней шума в рабочее время, если последние не превышают значений из данной таблице
- эквивалентные уровни звука для шума, создаваемого транспортом в 2 м от ограждений зданий, обращенных в сторону источника шума, можно принимать на 10 дБА выше, чем указано в таблице (территории, прилегающие к жилым домам).

Обслуживание

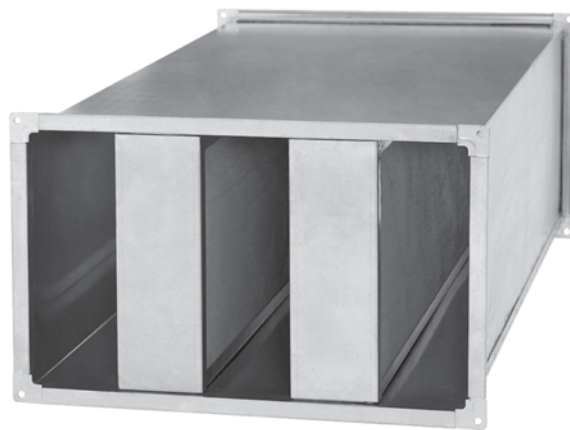
При определяющем значении диапазона со среднегеометрическими частотами 50 Гц и выше необходимо в процессе эксплуатации производить ежегодную очистку глушителей от пыли. Это обеспечит поддержание акустической эффективности на расчетном уровне. В остальных случаях

целесообразно производить ежегодную очистку глушителей от пыли через 2–3 года для обеспечения в обслуживаемых помещениях нормальных санитарно-гигиенических условий, а также пожарно- и взрывобезопасности.

ГЛУШИТЕЛЬ ПЛАСТИНЧАТЫЙ

ШГ 50-25 / 100

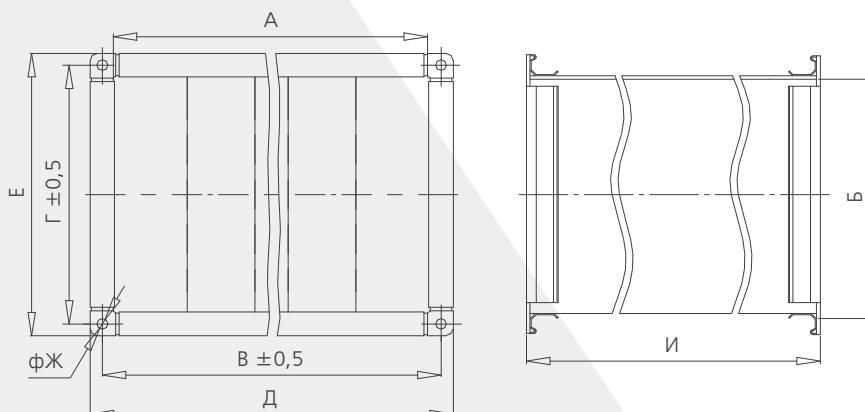
- Типовое обозначение глушителя
- Размер соединительного фланца (см)
- Длина глушителя (см)



Корпус глушителя пластинчатого изготовлен из оцинкованного стального листа (по желанию корпус глушителя может быть изготовлен из нержавеющей стали).

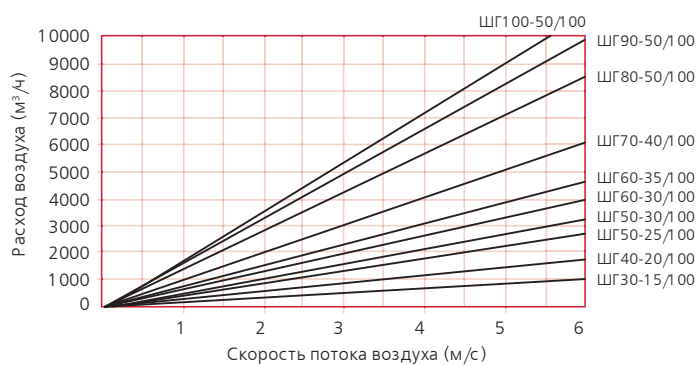
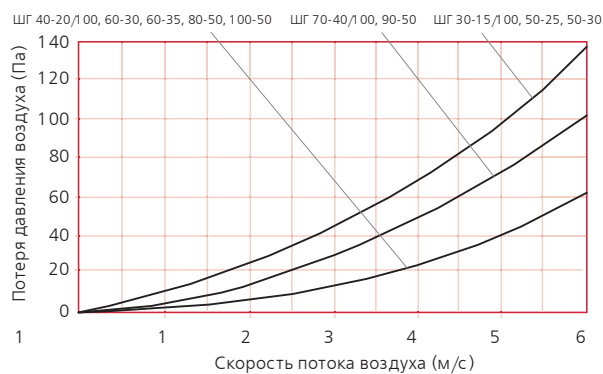
В качестве шумопоглощающего материала применяется минераловатная плита, обтянутая стекловолокном для предотвращения выдувания минераловатной пыли в идущий через глушитель воздух.

Основные размеры глушителей

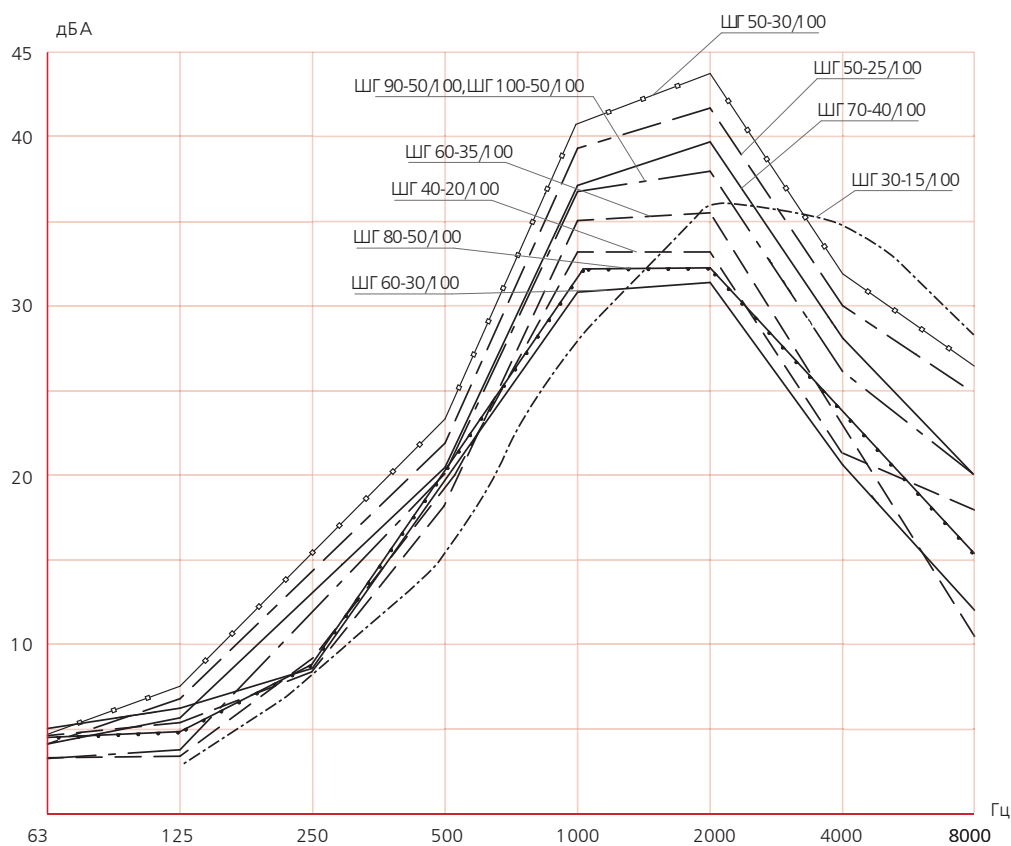


Обозначение корпуса	Площадь свободного сечения, м ²	Размеры, мм								Масса, кг
		А	Б	В	Г	Д	Е	Ж	И	
ШГ 30-15/100	0,03	300	150	320	170	340	190	9	1014	16
ШГ 40-20/100	0,04	400	200	420	220	440	240	9	1014	26
ШГ 50-25/100	0,08	500	250	520	270	540	290	9	1014	27
ШГ 50-30/100	0,09	500	300	520	320	540	340	9	1014	30
ШГ 60-30/100	0,09	600	300	620	320	640	340	9	1014	32
ШГ 60-35/100	0,10	600	350	620	370	640	390	9	1014	37
ШГ 70-40/100	0,16	700	400	720	420	740	440	9	1014	48
ШГ 80-50/100	0,20	800	500	820	520	840	540	9	1014	58
ШГ 90-50/100	0,25	900	500	930	530	960	560	13	1016	64
ШГ 100-50/100	0,25	1000	500	1030	530	1060	560	13	1016	70

Потеря давления глушителей



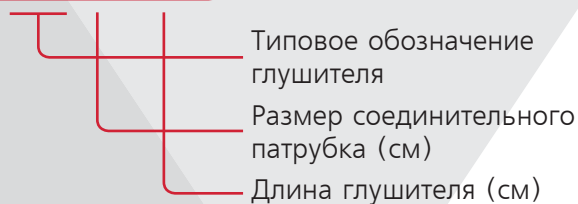
Шумоподавление глушителей



Обозначение	Снижение уровней звуковой мощности, дБ, глушителями в октавных полосах со среднегеометрическими частотами, Гц							
	63	125	250	500	1000	2000	4000	8000
ШГ 30-15/100	2	4	7	16	28	36	35	27
ШГ 40-20/100	24,2	19,8	16,6	25,1	32,8	45,5	39,7	32,8
ШГ 50-25/100	22,7	19,2	18,8	28,4	39,9	47,3	51,8	49
ШГ 50-30/100	25,6	20,1	21,7	33	41,8	52,2	53,3	54,9
ШГ 60-30/100	21,2	17	17,3	28,8	37,4	48,3	44,4	35,7
ШГ 60-35/100	16,7	14,6	14,3	24,5	37,6	49,1	41,6	42
ШГ 70-40/100	20,6	16,6	19,2	31,5	42,9	51,9	54,5	49,4
ШГ 80-50/100	19,4	14,4	17,6	22,8	40,7	51,8	50,8	39,5
ШГ 90-50/100	20,5	15,8	20,1	29,4	46,5	54,1	55,3	44,8
ШГ 100-50/100	18,8	14,6	17,3	23,4	41,2	52	51,1	40,3

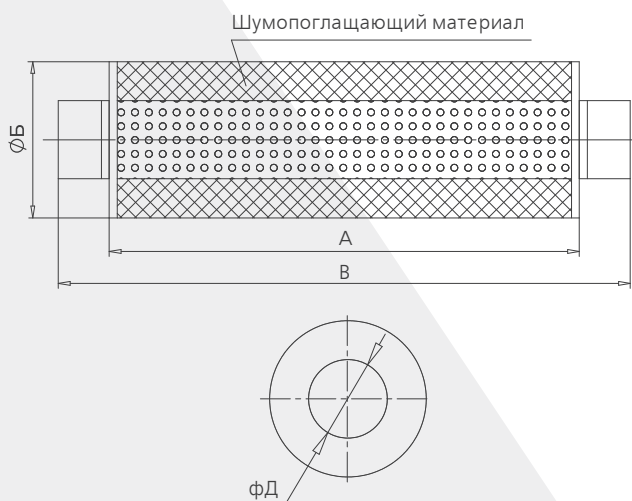
ГЛУШИТЕЛЬ ТРУБЧАТЫЙ КРУГЛЫЙ КШГ

КШГ 125 / 9



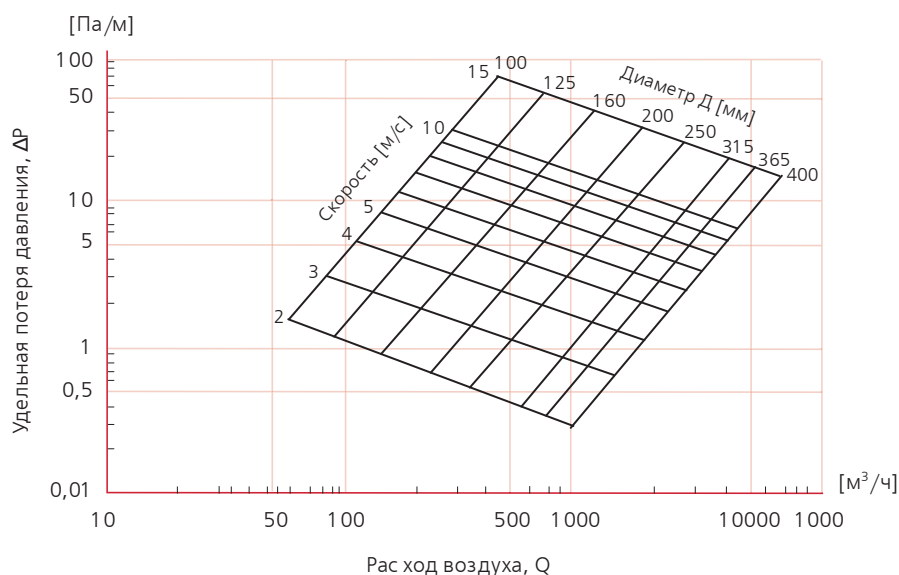
Корпус глушителя трубчатого круглого изготовлен из оцинкованного стального листа (по желанию корпус глушителя может быть изготовлен из нержавеющей стальной лист). Звукопоглощающий материал: минеральная вата; толщина слоя - 50–100 мм. Защитное покрытие: перфорированный оцинкованный стальной лист толщиной 0,7 мм (диаметр отверстий - 12 мм, шаг - 20 мм) обтянутый стеклотканью или толщиной 0,55 мм (диаметр отверстий - 3 мм, шаг - 5 мм) без ткани.

Основные размеры глушителей



Обозначение корпуса	Площадь свободного сечения, м ²	Размеры, мм				Масса, кг
		А	Б	В	Д	
КШГ 100/6	0,0078	615	200	730	100	5,29
КШГ 100/9	0,0078	915		1030		6,15
КШГ 125/6	0,0123	615	225	730	125	4,5
КШГ 125/9	0,0123	915		1030		6,15
КШГ 160/6	0,0201	615	260	730	160	5,47
КШГ 160/9	0,0201	915		1030		7,43
КШГ 200/6	0,0314	615	300	730	200	6,59
КШГ 200/9	0,0314	915		1030		8,89
КШГ 250/6	0,0491	615	350	730	250	8,01
КШГ 250/9	0,0491	915		1030		10,73
КШГ 315/6	0,0779	615	455	730	315	10,01
КШГ 315/9	0,0779	915		1030		13,29
КШГ 400/6	0,1260	615	540	730	400	12,71
КШГ 400/9	0,1260	915		1030		18,91

Потеря давления глушителей



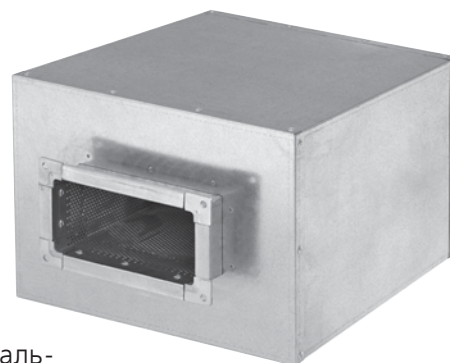
Шумоподавление глушителей

Обозначение	Снижение уровней звуковой мощности, ДБ, глушителями в октавных полосах со среднегеометрическими частотами, Гц							
	63	125	250	500	1000	2000	4000	8000
КШГ 100/6	4,5	6,3	15	20,5	30,5	32,3	30,2	16
КШГ 100/9	6,3	8,5	15	24	32,6	35,5	30,3	21,3
КШГ 125/6	4,2	6	12,5	16,3	25,6	23,4	24,3	17,5
КШГ 125/9	5,6	9,5	17,6	29	35,4	38	34,5	20,1
КШГ 160/6	3,5	5,3	11,2	15,5	23	31,6	23	16,2
КШГ 160/9	4	7,8	16,2	22,8	33	36,2	32,6	19,5
КШГ 200/6	3,6	4	8	14	20,3	28,5	18,2	15,3
КШГ 200/9	3	6,5	12,5	18,2	28,5	33	21,6	18,3
КШГ 250/6	1,5	2,3	7,3	13,5	19,3	22,6	13	11
КШГ 250/9	2,5	3	9,1	15	26,8	27,5	16,8	13,6
КШГ 315/6	0,5	1,5	3	11	14	19	8	7
КШГ 315/9	1,3	2,6	7,5	14,3	23,5	21	12	9
КШГ 400/6	-	1	4	9	12	17	6	5
КШГ 400/9	-	2	5	11	15	19	10	7

ГЛУШИТЕЛЬ ТРУБЧАТЫЙ ПРЯМОУГОЛЬНЫЙ ТШГ

ТШГ 1 - 1

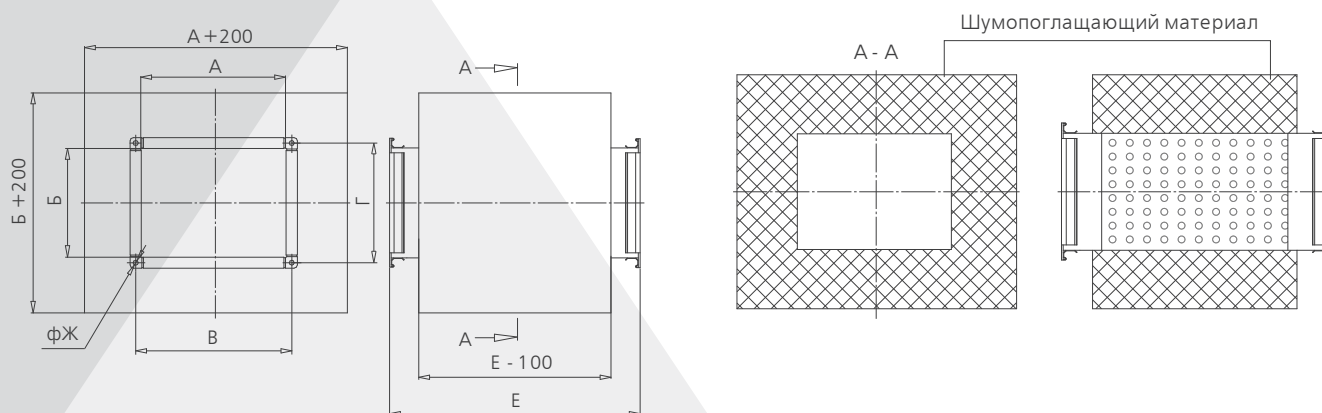
Типовое обозначение глушителя



Корпус глушителя трубчатого прямоугольного изготовлен из оцинкованного стального листа (по желанию корпус глушителя может быть изготовлен из нержавеющей стальной лист).

Звукопоглощающий материал: минеральная вата; толщина слоя - 100 мм. Защитное покрытие: перфорированный оцинкованный стальной лист толщиной 0,7 мм (диаметр отверстий - 12 мм, шаг - 20 мм) обтянутый стеклотканью или толщиной 0,55 мм (диаметр отверстий - 3 мм, шаг - 5 мм) без ткани.

Основные размеры глушителей



Обозначение	Площадь свободного сечения, м ²	Размеры, мм						Масса, кг
		А	Б	В	Г	Ж	Е	
ТШГ 1 – 1	0,02	100	200	120	220	9	980	18,8
ТШГ 1 – 2	0,06	200	300	220	320			26,2
ТШГ 1 – 3	0,08	200	400	220	420			29,6
ТШГ 1 – 4	0,12	300	400	320	420			33,7
ТШГ 1 – 5	0,16	400	400	420	420			37,3
ТШГ 2 – 1	0,02	100	200	120	220		480	11,2
ТШГ 2 – 2	0,06	200	300	220	320			15,6
ТШГ 2 – 3	0,08	200	400	220	420			18,1
ТШГ 2 – 4	0,12	300	400	320	420			20,4
ТШГ 2 – 5	0,16	400	400	420	420			22,2

Шумоподавление глушителей

Обозначение	Снижение уровней звуковой мощности, ДБ, глушителями в октавных полосах со среднегеометрическими частотами, Гц							
	63	125	250	500	1000	2000	4000	8000
ТШГ 1 – 1	3,0	11,0	18,0	32,0	35,0	39,0	18,0	13,0
ТШГ 1 – 2	1,5	7,0	14,0	28,0	26,0	16,0	11,0	9,0
ТШГ 1 – 3	1,5	6,0	11,0	25,0	22,0	13,0	10,0	7,0
ТШГ 1 – 4	1,0	4,5	8,0	21,0	19,0	12,0	6,0	5,0
ТШГ 1 – 5	1,0	3,0	7,0	20,0	15,0	9,0	6,0	3,0
ТШГ 2 – 1	2,0	7,0	10,0	18,0	20,0	16,0	10,0	8,0
ТШГ 2 – 2	1,0	5,0	8,0	17,0	15,0	9,0	7,0	6,0
ТШГ 2 – 3	1,0	4,0	6,0	14,0	12,0	8,0	6,0	4,0
ТШГ 2 – 4	0,5	3,0	5,0	13,0	11,0	7,0	4,0	3,0
ТШГ 2 – 5	0,5	2,0	4,0	12,0	8,0	5,0	4,0	3,0

БЛАНК ЗАКАЗА НА УСТАНОВКУ

Название организации _____

Адрес _____

Контактное лицо _____

Телефон _____

E-mail _____

Дата _____

Параметр	Значение или «да» / «нет»
УСТАНОВКА – ОБЩИЕ ПАРАМЕТРЫ	
Тип установки (приточная / вытяжная / приточно-вытяжная)	
Сторона обслуживания (правая / левая)	
Защитный козырек (да / нет)	
Защитная крыша (да / нет)	
Расположение установки (внутри помещения / снаружи помещения)	
ПРИТОК	
Общие параметры притока	
Расход воздуха, м ³ /ч	
Свободный напор, Па	
Температура воздуха на входе, °С	
Влажность воздуха на входе, %	
Минимальная скорость в сечении, м/с	
Максимальная скорость в сечении, м/с	
Гибкая вставка	
Гибкая вставка на входе (да / нет)	
Расположение боковой гибкой вставки на входе (ближнее наружное / дальнее наружное)	
Гибкая вставка на выходе (да / нет)	
Расположение боковой гибкой вставки на выходе (ближнее наружное / дальнее наружное)	
Клапан воздушный	
Клапан воздушный на входе (да / нет)	
Тип клапана (стандартный / утепленный / утепленный с периметральным обогревом)	
Расположение боковой заслонки (ближнее наружное / ближнее внутреннее / дальнее наружное / дальнее внутреннее)	
Одноэтажная секция смешения	
% рециркуляции	
Температура входящего воздуха, °С	
Влажность входящего воздуха, %	
Температура рециркуляционного воздуха, °С	
Влажность рециркуляционного воздуха, %	
Летняя температура входящего воздуха, °С	
Летняя влажность входящего воздуха, %	
Летняя температура рециркуляционного воздуха, °С	
Летняя влажность рециркуляционного воздуха, %	

Двухэтажная секция смешения	
% рециркуляции	
Температура входящего воздуха, °С	
Влажность входящего воздуха, %	
Летняя температура входящего воздуха, °С	
Летняя влажность входящего воздуха, %	
Фильтр карманный	
Класс очистки (G4, F5 / F7 / F8 / F9)	
Процент загрязнения, %	
Гликолевый рекуператор	
Тип теплоносителя (этиленгликоль / пропиленгликоль)	
Процент содержания гликоля, %	
Температура воздуха притока на входе, °С	
Влажность воздуха притока на входе, %	
Пластинчатый рекуператор	
Считать только на зимний период (да / нет)	
Температура воздуха притока на входе, °С	
Влажность воздуха притока на входе, %	
Летняя температура воздуха притока на входе, °С	
Летняя влажность воздуха притока на входе, %	
Роторный рекуператор	
Считать только на зимний период (да / нет)	
Температура воздуха притока на входе, °С	
Влажность воздуха притока на входе, %	
Летняя температура воздуха притока на входе, °С	
Летняя влажность воздуха притока на входе, %	
Нагреватель водяной	
Температура воздуха на входе, °С	
Влажность воздуха на входе, %	
Запас после рекуператора/смешения (если есть), °С	
Требуемая температура воздуха, °С	
Тип теплоносителя (вода / этиленгликоль / пропиленгликоль)	
Процент содержания гликоля, %	
Температура теплоносителя входная, °С	
Температура теплоносителя выходная, °С	
Максимальная скорость воздуха, м/с	
Максимальное падение давления воздуха, Па	
Нагреватель электрический	
Температура воздуха на входе, °С	
Взять температуру после рекуператора, если он есть (да / нет)	
Влажность воздуха на входе, %	
Требуемая температура воздуха, °С	
Охладитель водяной	
Температура воздуха на входе, °С	
Влажность воздуха на входе, %	
Запас после рекуператора/смешения (если есть), °С	
Требуемая температура воздуха, °С	
Тип теплоносителя (вода / этиленгликоль / пропиленгликоль)	

Процент содержания гликоля, %	
Температура теплоносителя входная, °С	
Температура теплоносителя выходная, °С	
Максимальная скорость воздуха, м/с	
Максимальное падение давления воздуха, Па	
Охладитель фреоновый	
Температура воздуха на входе, °С	
Влажность воздуха на входе, %	
Запас после рекуператора/смешения (если есть), °С	
Марка фреона (R407C / R410A)	
Требуемая температура воздуха, °С	
Максимальная скорость воздуха, м/с	
Максимальное падение давления воздуха, Па	
Увлажнитель	
Тип увлажнителя (форсуночный / сотовый / паровой)	
Температура воздуха на входе, °С	
Влажность воздуха на входе, %	
Требуемая влажность воздуха, %	
Вентилятор	
Направление выхлопа (прямо / вверх)	
Резерв двигателя (да / нет)	
Частотное регулирование оборотов (да / нет)	
Тип запуска (прямой пуск / устройство плавного пуска)	
Минимальная частота двигателя, Гц	
Максимальная частота двигателя, Гц	
Шумоглушитель	
Длина секции шумоглушения, мм (1100 / 1625)	
Расположение (перед вентилятором / после вентилятора)	
Промежуточная секция	
Количество этажей промежуточной секции (одноэтажная / двухэтажная)	
Длина секции, мм	
ВЫТЯЖКА	
Общие параметры вытяжки	
Расход воздуха, м ³ /ч	
Свободный напор, Па	
Температура воздуха на входе, °С	
Влажность воздуха на входе, %	
Минимальная скорость в сечении, м/с	
Максимальная скорость в сечении, м/с	
Гибкая вставка	
Гибкая вставка на входе (да / нет)	
Расположение боковой гибкой вставки на входе (ближнее наружное / дальнее наружное)	
Гибкая вставка на выходе (да / нет)	
Расположение боковой гибкой вставки на выходе (ближнее наружное / дальнее наружное)	
Фильтр карманный	
Класс очистки (G4, F5 / F7 / F8 / F9)	
Процент загрязнения, %	

Гликолевый рекуператор	
Тип теплоносителя (этиленгликоль / пропиленгликоль)	
Процент содержания гликоля, %	
Температура воздуха вытяжки на входе, °С	
Влажность воздуха вытяжки на входе, %	
Вентилятор	
Направление выхлопа (прямо / вверх)	
Минимальная частота двигателя, Гц	
Максимальная частота двигателя, Гц	
Шумоглушитель	
Длина секции шумоглушения, мм (1100 / 1625)	
Расположение (перед вентилятором / после вентилятора)	
Одноэтажная промежуточная секция	
Длина секции, мм	
Клапан воздушный	
Клапан воздушный на выходе (да / нет)	
Тип клапана (стандартный / утепленный / утепленный с периметральным обогревом)	
Расположение боковой заслонки (ближнее наружное / ближнее внутреннее / дальнее наружное / дальнее внутреннее)	
АВТОМАТИКА – ОБЩИЕ ПАРАМЕТРЫ	
Комплект автоматики (да / нет)	
Автоматика притока и вытяжки (изготовить отдельно / в одном шкафу)	
Поставка с комплектом датчиков (да / нет) [если нет – указать марки применяемых датчиков в примечании]	
Переключение зима / лето (автоматически по датчику температуры наружного воздуха / вручную со шкафа управления)	
Регулировка температуры (по канальному датчику температуры (по умолчанию) / по датчику комнатной температуры)	
Пульт ДУ (да / нет)	
АВТОМАТИКА – ПРИТОК	
Клапан воздушный	
Электропривод воздушного клапана (откр.-закр. / плавное регулир. / ручной; 230В / 24В)	
Секция смешения	
Тип смешения (плавное / дискретное / ручное)	
Электропривод воздушного рециркуляционного клапана (230В / 24В)	
Считать только на зимний период (да / нет)	
Фильтр карманный	
С контролем запыленности / без контроля запыленности	
Со световой сигнализацией запыленности / со световой и звуковой сигнализацией запыленности	
Гликолевый рекуператор	
Циркуляционный насос перекачки теплоносителя (мощность, кВт; количество фаз)	
Пластинчатый рекуператор	
Контроль и защита от обмерзания по дифференциальному датчику-реле перепада давления (да / нет)	
Электропривод основной заслонки рекуператора (откр.-закр. / плавное регулир.; 230В / 24В)	
Электропривод байпасной заслонки рекуператора (откр.-закр. / плавное регулир.; 230В / 24В)	

Роторный рекуператор	
Контроль и защита от обмерзания по дифференциальному датчику-реле перепада давления (да / нет)	
Нагреватель водяной	
Контроль и защита от замораживания по датчику температуры обратной воды (да / нет)	
Контроль и защита от замораживания по датчику-капиллярному термостату (да / нет)	
Байпас смесительного узла (да / нет)	
Тип клапана смесительного узла (трехходовой / двухходовой)	
Электропривод клапана смесительного узла (230В / 24В; откр.-закр. / плавное регулир.)	
Циркуляционный насос подачи теплоносителя (мощность, кВт; количество фаз)	
Нагреватель электрический	
Управление ступенями нагрева (дискретное / плавное)	
Датчики защиты от перегрева корпуса и ТЭНов (да / нет)	
Охладитель водяной	
Байпас смесительного узла (да / нет)	
Электропривод клапана смесительного узла (230В / 24В; откр.-закр. / плавное регулир.)	
Охладитель фреоновый	
Контроль и защита от обмерзания по термостату защиты от обмерзания (да / нет)	
Увлажнитель	
Контроль требуемой влажности воздуха по канальному преобразователю влажности (да / нет)	
Вентилятор	
Частотное регулирование оборотов (да / нет)	
Тип запуска (прямой пуск / устройство плавного пуска)	
Контроль работы вентилятора по дифференциальному датчику-реле перепада давления (да / нет)	
Резерв двигателя (да / нет)	
АВТОМАТИКА - ВЫТЯЖКА	
Фильтр карманный	
С контролем запыленности / без контроля запыленности	
Со световой сигнализацией запыленности / со световой и звуковой сигнализацией запыленности	
Вентилятор	
Частотное регулирование оборотов (да / нет)	
Тип запуска (прямой пуск / устройство плавного пуска)	
Контроль работы вентилятора по дифференциальному датчику-реле перепада давления (да / нет)	
Резерв двигателя (да / нет)	
Клапан воздушный	
Электропривод воздушного клапана (откр.-закр. / плавное регулир. / ручной; 230В / 24В)	
ПРИМЕЧАНИЕ	

СЕРТИФИКАТЫ

ДЕКЛАРАЦИЯ СООТВЕТСТВИЯ



ЕВРАЗИЙСКИЙ ЭКОНОМИЧЕСКИЙ СОЮЗ ДЕКЛАРАЦИЯ О СООТВЕТСТВИИ

Заявитель Общество с ограниченной ответственностью «Сигма - Вент».

Основной государственный регистрационный номер: 1057748185967.

Место нахождения: 107150, Российская Федерация, город Москва, Бойцовая улица, дом 27, этаж 1, помещение 21, офис 122

Телефон: 84957270212, адрес электронной почты: office@sigma-vent.ru

в лице Генерального директора Ешукова Юрия Анатольевича

заявляет, что

Приточно-вытяжная установка типов: SV Lite, SV

Продукция изготовлена в соответствии с ТУ 28.25.12-031-78559458-2018 «Приточная (приточно-вытяжная) установка тип SV Lite 50-25...100-50, SV 6...45»

изготовитель Общество с ограниченной ответственностью «Сигма - Вент».

Место нахождения: 107150, Российская Федерация, город Москва, Бойцовая улица, дом 27, этаж 1, помещение 21, офис 122

код ТН ВЭД ЕАЭС 8415 81 001 0

Серийный выпуск

соответствует требованиям

Технического регламента Таможенного союза ТР ТС 004/2011 "О безопасности низковольтного оборудования";

Технического регламента Таможенного союза ТР ТС 020/2011 "Электромагнитная совместимость технических средств"

Декларация о соответствии принята на основании

протоколов испытаний №№ 696-07/07-ЭСТ, 697-07/07-ЭСТ от 25.07.2018 года, выданных испытательной лабораторией «ЭС-Тест» Общества с ограниченной ответственностью «Эксперт-Сертификация», регистрационный № РОСС

RU.31485.04ИДЮО.005; руководства по эксплуатации; паспорта

Схема декларирования: 1д

Дополнительная информация

Условия хранения продукции в соответствии с требованиями ГОСТ 15150-69. Срок хранения (службы, годности) указан в прилагаемой к продукции эксплуатационной документации. Стандарты, обеспечивающие соблюдение требований Технических регламентов Таможенного союза ТР ТС 004/2011 "О безопасности низковольтного оборудования", ТР ТС 020/2011 "Электромагнитная совместимость технических средств": ГОСТ 12.2.007.0-75 "Система стандартов безопасности труда. Изделия электротехнические. Общие требования безопасности"; ГОСТ 30804.6.1-2013 "Совместимость технических средств электромагнитная. Устойчивость к электромагнитным помехам технических средств, применяемых в жилых, коммерческих зонах и производственных зонах с малым энергопотреблением. Требования и методы испытаний"; ГОСТ 30804.6.3-2013 "Совместимость технических средств электромагнитная. Электромагнитные помехи от технических средств, применяемых в жилых, коммерческих зонах и производственных зонах с малым энергопотреблением. Нормы и методы испытаний"

Декларация о соответствии действительна с даты регистрации по 26.07.2023 включительно.


(подпись)



М.П. Ешуков Юрий Анатольевич
(Ф.И.О. заявителя)

Регистрационный номер декларации о соответствии: ЕАЭС N RU Д-РУ.ИМ43.В.01957

Дата регистрации декларации о соответствии 27.07.2018

ДЕКЛАРАЦИЯ СООТВЕТСТВИЯ



ТАМОЖЕННЫЙ СОЮЗ ДЕКЛАРАЦИЯ О СООТВЕТСТВИИ

Заявитель, Общество с ограниченной ответственностью «Сигма-Вент», ОГРН: 1057748185967, Сведения о государственной регистрации: зарегистрировано Межрайонной инспекцией Федеральной налоговой службы № 46 по городу Москве

Адрес: 107150, Россия, город Москва, улица Бойцовая, дом 27. Фактический адрес: 143906, Россия, Московская область, город Балашиха, квартал Щитниково, владение 83 А. Телефон: +74957270212. Факс: +74957270212, E-mail: office@sigma-vent.ru

в лице Генерального директора Ешукова Юрия Анатольевича

заявляет, что Клапаны и заслонки с электроприводом, согласно Приложению

изготовитель Общество с ограниченной ответственностью «Сигма-Вент», Адрес: 107150, Россия, город Москва, улица Бойцовая, дом 27. Фактический адрес: 143906, Россия, Московская область, город Балашиха, квартал Щитниково, владение 83 А. ОГРН: 1057748185967, Телефон: +74957270212, Факс: +74957270212, E-mail: office@sigma-vent.ru Код ТН ВЭД 8415900009, Серийный выпуск, ТУ 4863-014-78559458-2015 «Воздушная заслонка», ТУ 4863-009-78559458-2009 «Клапан воздушный утепленный», ТУ 4863-003-78559458-2009 «Клапан воздушный алюминиевый», ТУ 4863-001-78559458-2009 «Клапан дроссельный»

соответствует требованиям

ТР ТС 004/2011 "О безопасности низковольтного оборудования"; ТР ТС 020/2011 "Электромагнитная совместимость технических средств"

Декларация о соответствии принята на основании

Протоколов испытаний №№ 1з-12/2015, 2з-12/2015, 3з-12/2015, 4з-12/2015, 5з-12/2015, 6з-12/2015, 7з-12/2015, 8з-12/2015 от 04.12.2015.

Дополнительная информация

Условия хранения продукции в соответствии с ГОСТ 15150-69. Срок хранения, срок службы указан в прилагаемой к продукции эксплуатационной документации. Маркировка единым знаком обращения на рынке в соответствии с Положением о едином знаке обращения продукции на рынке государств - членов Таможенного союза, утвержденным Решением Комиссии Таможенного союза от 15 июля 2011г. №711

Декларация о соответствии действительна с даты регистрации по 14.12.2020 включительно



Ешуков Юрий Анатольевич

(инициалы и фамилия руководителя организации-заявителя или физического лица, зарегистрированного в качестве индивидуального предпринимателя)

Сведения о регистрации декларации о соответствии:

Регистрационный номер декларации о соответствии: TC N RU Д-РУ.АВ24.В.01890

Дата регистрации декларации о соответствии: 15.12.2015

ДЕКЛАРАЦИЯ СООТВЕТСТВИЯ



ЕВРАЗИЙСКИЙ ЭКОНОМИЧЕСКИЙ СОЮЗ ДЕКЛАРАЦИЯ О СООТВЕТСТВИИ

Заявитель: Общество с ограниченной ответственностью «Сигма-Вент»
Основной государственный регистрационный номер: 1057748185967
Место нахождения: 107150, Российская Федерация, город Москва, Бойцовая улица, дом 27, этаж 1, помещение 21, офис 122
Адрес места осуществления деятельности: 143906, Российская Федерация, Московская область, город Балашиха, квартал Щитниково, дом 83А
Телефон: 74957270212, адрес электронной почты: office@sigma-vent.ru

в лице Генерального директора Ешукова Юрия Анатольевича

заявляет, что

Вентиляторы радиальные серии КВР

Продукция изготовлена в соответствии с Техническими условиями 4861-006-78559458-2010 «Вентиляторы радиальные каналные КВР»

изготовитель: Общество с ограниченной ответственностью «Сигма-Вент»

Место нахождения: 107150, Российская Федерация, город Москва, Бойцовая улица, дом 27, этаж 1, помещение 21, офис 122

Адрес места осуществления деятельности: 143906, Российская Федерация, Московская область, город Балашиха, квартал Щитниково, дом 83А

код ТН ВЭД ЕАЭС 8414 59 400 0

Серийный выпуск

соответствует требованиям

Технического регламента Таможенного союза ТР ТС 004/2011 "О безопасности низковольтного оборудования"; Технического регламента Таможенного союза ТР ТС 010/2011 "О безопасности машин и оборудования"; Технического регламента Таможенного союза ТР ТС 020/2011 "Электромагнитная совместимость технических средств"

Декларация о соответствии принята на основании

протоколов испытаний №№ 658-11/12-ЭСТ, 659-11/12-ЭСТ, 660-11/12-ЭСТ от 16.11.2018 года, выданных испытательной лабораторией «ЭС-Тест» Общества с ограниченной ответственностью «Эксперт-Сертификация», регистрационный № РОСС RU 31485.04ИДЮ0.005, обоснования безопасности, руководства по эксплуатации, паспорта

Схема декларирования 1д

Дополнительная информация

Условия хранения продукции в соответствии с требованиями ГОСТ 15150-69. Срок хранения (службы, годности) указан в прилагаемой к продукции эксплуатационной документации. Стандарты, обеспечивающие соблюдение требований Технических регламентов Таможенного союза ТР ТС 004/2011 "О безопасности низковольтного оборудования", ТР ТС 010/2011 "О безопасности машин и оборудования", ТР ТС 020/2011 "Электромагнитная совместимость технических средств": ГОСТ 5976-90 "Вентиляторы радиальные общего назначения. Общие технические условия" раздел 2, ГОСТ 12.2.007.0-75 "Система стандартов безопасности труда. Изделия электротехнические. Общие требования безопасности"; ГОСТ 30804 6.1-2013 "Совместимость технических средств электромагнитная. Устойчивость к электромагнитным помехам технических средств, применяемых в жилых, коммерческих зонах и производственных зонах с малым энергопотреблением. Требования и методы испытаний"; ГОСТ 30804 6.3-2013 "Совместимость технических средств электромагнитная. Электромагнитные помехи от технических средств, применяемых в жилых, коммерческих зонах и производственных зонах с малым энергопотреблением. Нормы и методы испытаний"

Декларация о соответствии действительна с даты регистрации по 02.12.2023 включительно.



(подпись)

Ешуков Юрий Анатольевич

(Ф.И.О. заявителя)

Регистрационный номер декларации о соответствии: ЕАЭС N RU Д-РУ HA10.B.01775/18

Дата регистрации декларации о соответствии 03.12.2018

ДЕКЛАРАЦИЯ СООТВЕТСТВИЯ



ЕВРАЗИЙСКИЙ ЭКОНОМИЧЕСКИЙ СОЮЗ ДЕКЛАРАЦИЯ О СООТВЕТСТВИИ

Заявитель ОБЩЕСТВО С ОГРАНИЧЕННОЙ ОТВЕТСТВЕННОСТЬЮ "СИГМА-ВЕНТ"

Место нахождения (адрес юридического лица): 107150, Россия, город Москва, улица Бойцовая, дом 27, этаж 1, помещение 21, офис 122

Адрес места осуществления деятельности: 143906, Россия, Московская область, город Балашиха, квартал Щитниково, дом 83А

Основной государственный регистрационный номер 1057748185967.

Телефон: 74957270212 Адрес электронной почты: office@sigma-vent.ru

в лице Генерального директора Ешукова Юрия Анатольевича

заявляет, что Оборудование химическое Фильтры очистки воздуха моделей ФК, ФКС, ФКМ, ФКР.

Изготовитель ОБЩЕСТВО С ОГРАНИЧЕННОЙ ОТВЕТСТВЕННОСТЬЮ "СИГМА-ВЕНТ"

Место нахождения (адрес юридического лица): 107150, Россия, город Москва, улица Бойцовая, дом 27, этаж 1, помещение 21, офис 122

Адрес места осуществления деятельности: 143906, Россия, Московская область, город Балашиха, квартал Щитниково, дом 83А

Продукция изготовлена в соответствии с Технические условия 4863-007-78559458-2010 «Фильтры очистки воздуха».

Код (коды) ТН ВЭД ЕАЭС: 8421392009

Серийный выпуск

соответствует требованиям

Технического регламента Таможенного союза "О безопасности машин и оборудования" (ТР ТС 010/2011)

Декларация о соответствии принята на основании

протокола приемо-сдаточных испытаний № 320 от 26.09.2019 года;

обоснования безопасности; руководства по эксплуатации; паспорта

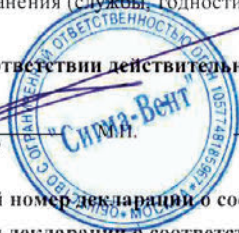
Схема декларирования соответствия: 1д

Дополнительная информация

ГОСТ 12.2.003-91 "Система стандартов безопасности труда. Оборудование производственное. Общие требования безопасности" раздел 2. Условия хранения продукции в соответствии с требованиями ГОСТ 15150-69. Срок хранения (службы, годности) указан в прилагаемой к продукции эксплуатационной документации.

Декларация о соответствии действительна с даты регистрации по 08.10.2024 включительно.

(подпись)



Ешуков Юрий Анатольевич

(Ф.И.О. заявителя)

Регистрационный номер декларации о соответствии: EAЭС N RU Д-RU.AB53.B.00485/19

Дата регистрации декларации о соответствии: 09.10.2019

СЕРТИФИКАТ СООТВЕТСТВИЯ

СИСТЕМА СЕРТИФИКАЦИИ ГОСТ Р
ФЕДЕРАЛЬНОЕ АГЕНТСТВО ПО ТЕХНИЧЕСКОМУ РЕГУЛИРОВАНИЮ И МЕТРОЛОГИИ



СЕРТИФИКАТ СООТВЕТСТВИЯ

№ РОСС RU.АД07.Н00928

Срок действия с 26.09.2019

по 25.09.2022

№ **0491414**

ОРГАН ПО СЕРТИФИКАЦИИ Орган по сертификации Общество с ограниченной ответственностью «Центр Сертификации «ВЕЛЕС». Место нахождения: 195009, Российская Федерация, город Санкт-Петербург, улица Академика Лебедва, дом 12, корпус 2, литера А, этаж 2, комната 26. Место осуществления деятельности: 190068, Российская Федерация, город Санкт-Петербург, улица Большая Подьяческая, дом 37, литера А, помещение 5Н. Телефон: +7 (495) 221-18-10, адрес электронной почты: info@velessert.ru. Аттестат аккредитации № RA.RU.10АД07. Дата регистрации аттестата аккредитации: 24.03.2016 года

ПРОДУКЦИЯ Глушители шума вентиляционных установок
ТУ 4863-005-78559458-2010
Серийный выпуск

код ОК
034-2014 (КПЕС 2008)
28.25.30.110

СООТВЕТСТВУЕТ ТРЕБОВАНИЯМ НОРМАТИВНЫХ ДОКУМЕНТОВ
ГОСТ 12.2.003-91, ГОСТ 12.1.003-83 пп. 2.1, 2.3, 5.2

код ТН ВЭД

ИЗГОТОВИТЕЛЬ ООО «Сигма Вент»

Адрес: 107150, г. Москва, Бойцовая ул., д.27, эт.1, пом. 21, оф. 122
ИНН: 7718559623

СЕРТИФИКАТ ВЫДАН ООО «Сигма Вент»

Адрес: 107150, г. Москва, Бойцовая ул., д.27, эт.1, пом. 21, оф. 122
Телефон: 7 495 727-02-12. E-mail: office@sigma-vent.ru
ИНН: 7718559623

НА ОСНОВАНИИ протокола испытаний № 718-09/12-В от 25.09.2019 года, выданного испытательной лабораторией «Велес» Общества с ограниченной ответственностью «Центр Сертификации «Велес», регистрационный № РОСС RU.31485.04ИДЮ0.006.

ДОПОЛНИТЕЛЬНАЯ ИНФОРМАЦИЯ Схема сертификации: 3.



Руководитель органа

Эксперт

Экхарт
подпись
И.В. Михайлов
подпись

К.А. Экхарт

инициалы, фамилия

И.В. Михайлов

инициалы, фамилия

Сертификат не применяется при обязательной сертификации

СЕРТИФИКАТ СООТВЕТСТВИЯ

СИСТЕМА СЕРТИФИКАЦИИ ГОСТ Р
ФЕДЕРАЛЬНОЕ АГЕНТСТВО ПО ТЕХНИЧЕСКОМУ РЕГУЛИРОВАНИЮ И МЕТРОЛОГИИ



СЕРТИФИКАТ СООТВЕТСТВИЯ

№ РОСС RU.НА10.Н01701

Срок действия с 12.12.2018

по 11.12.2021

№ 0386387

ОРГАН ПО СЕРТИФИКАЦИИ Орган по сертификации продукции машиностроения Общество с ограниченной ответственностью «Эксперт-Сертификация». Место нахождения: 305000, Российская Федерация, Курская область, город Курск, улица Почтовая, дом 23, помещение 8. Телефон: 84712770491, адрес электронной почты: info@ekspert-sert.ru. Аттестат аккредитации регистрационный № RA.RU.11НА10. Дата регистрации аттестата аккредитации 18.12.2017 года

ПРОДУКЦИЯ Клапан обратный
ТУ 4863-002-78559458-2009
Серийный выпуск

код ОК

034-2014 (КПЕС 2008)
28.25.30.110

СООТВЕТСТВУЕТ ТРЕБОВАНИЯМ НОРМАТИВНЫХ ДОКУМЕНТОВ
ТУ 4863-002-78559458-2009

код ТН ВЭД

ИЗГОТОВИТЕЛЬ ООО «Сигма-Вент»
Адрес: 107150, г. Москва, Бойцовая ул., д. 27, эт. 1, пом. 21, оф. 122
ИНН: 7718559623

СЕРТИФИКАТ ВЫДАН ООО «Сигма-Вент»
Адрес: 107150, г. Москва, Бойцовая ул., д. 27, эт. 1, пом. 21, оф. 122
Телефон: (495)727-02-12. E-mail: office@sigma-vent.ru
ИНН: 7718559623

НА ОСНОВАНИИ протокола испытаний № 348-12/12-ЭСТ от 10.12.2018 года, выданного испытательной лабораторией «ЭС-Тест» Общества с ограниченной ответственностью «Эксперт-Сертификация», регистрационный № РОСС RU.31485.04ИДЮ0.005.

ДОПОЛНИТЕЛЬНАЯ ИНФОРМАЦИЯ Схема сертификации: 3.



Руководитель органа

Эксперт

подпись

подпись

П.Э. Андропов

инициалы, фамилия

Ю.С. Котова

инициалы, фамилия

Сертификат не применяется при обязательной сертификации

КОНТАКТЫ, СХЕМЫ ПРОЕЗДА

Центральный офис:

Юридический адрес: 107150, г. Москва,
Бойцовая ул., д. 27, эт. 1, пом. 21, оф. 122

Фактический адрес: 143906, М.О, г. Балашиха,
квартал Щитниково, владение 83А

Тел./факс: 8 800 600 02 12; +7 (495) 727-02-12

E-mail: office@sigma-vent.ru

Сайт: www.sigma-vent.ru

Обособленное подразделение

г. Санкт-Петербург

192012, г. Санкт-Петербург,
Обуховской Обороны пр-кт, дом № 271,
литер А, офис 818

Тел: 8 800 600 02 12

E-mail: office@sigma-vent.ru

Сайт: www.sigma-vent.ru

ОФИС «СИГМА-ВЕНТ», КВАРТАЛ ЩИТНИКОВО, Д. 83А



СКЛАД «СИГМА-ВЕНТ», БАЛАШИХА, ПРОСПЕКТ ЛЕНИНА, Д. 73

